

05042021-2.0



# **ПАСПОРТ И РУКОВОДСТВО ПО ЭКСПЛУАТАЦИИ ТАКЕЛАЖНАЯ РОЛИКОВАЯ ПЛАТФОРМА У - Х**





## Оглавление

<b>1. Описание и работа</b> .....	3
1.1 Назначение изделия .....	3
1.2 Основные характеристики .....	3
<b>2. Использование по назначению</b> .....	4
2.1 Порядок установки, подготовка и работа .....	4
2.2 Техническое обслуживание .....	4
2.3 Меры предосторожности .....	4
<b>3. Гарантийные обязательства</b> .....	5
<b>Взрыв схемы</b> .....	8

**ВНИМАНИЕ!** Вся информация, приведенная в данном руководстве, основана на данных, доступных на момент печати. Производитель оставляет за собой право вносить изменения в конструкцию изделия без предварительного уведомления, если эти изменения не ухудшают потребительских свойств и качества продукции.

## 1. Описание и работа

### 1.1 Назначение изделия

Такелажные роликовые платформы – устройства, которые используются для безопасной транспортировки на малые расстояния различных станков и оборудования.

**Такелажная платформа X** – надежное оборудование для перемещения грузов по твердой поверхности. Рабочая площадка смонтирована на насыпном подшипнике и может поворачиваться на 360 градусов (удобство при транспортировке). Ролики оснащены износостойкими покрышками (амортизация при движении и снижении воздействия на покрытие пола).

**Такелажная платформа Y** – мощная платформа для перемещения оборудования по твердой поверхности. Рабочая площадка статична и имеет полимерное покрытие (хорошее сцепление с грузом, снижает вероятность деформации груза от контакта с платформой). Ролики оснащены износостойкими покрышками (амортизация при движении и снижении воздействия на покрытие пола).

Для установки груза на тележку используется лом такелажный или гидравлический домкрат с низким подхватом.

### 1.2 Основные характеристики

Артикул	Модель	Грузоподъемность, т	Габариты, мм	Ролики	Вес, кг
1003991	Y-4	4	150x150x110	4	15
1003992	Y-8	8	200x220x110	8	30
1003993	Y-12	12	200x320x110	12	43
1003994	Y-16	16	200x407x110	16	52
1003995	Y-18	18	200x407x110	16	55
1003996	Y-24	24	370x370x180	16	210

Артикул	Модель	Грузоподъемность, т	Габариты, мм	Ролики	Вес, кг
1003997	X-4	4	270x230x110	4	12
1003998	X-8	8	610x520x110	8	41
1003999	X-12	12	840x583x110	12	59
1004000	X-16	16	1030x620x110	16	80
1004001	X-18	18	1030x620x110	16	82
1004002	X-24	24	1204x855x180	16	246

## 2. Использование по назначению

### 2.1 Порядок установки, подготовка и работа

Для осуществления перемещения какого-либо груза платформу необходимо распаковать и подвести ее в подходящий для этого зазор между полем и корпусом груза. Далее нужно установить груз на опорную площадку платформы, после чего можно начать его перемещение, которое достигается за счет приложения к грузу горизонтального усилия.

#### Подбор платформ и систем

Подбор платформ и систем производится по общей массе груза и по распределению весов, если масса груза по его площади распределена неравномерно.

Общая грузоподъемность платформ и систем определяется суммой грузоподъемности комплекта регулируемых платформ и/или суммой грузоподъемности управляемых платформ.

Для обеспечения безопасности работ и во избежание заваливания груза, рекомендуется использовать при перемещении груза не менее трех платформ одновременно (три точки опоры в разных местах).

### 2.2 Техническое обслуживание

Осмотр платформ производить не реже одного раза в месяц. Осмотреть степень износа элементов платформы. Не допускается работа если на платформе обнаружены трещины, деформации элементов платформы или присутствует сильный износ роликов.

### 2.3 Меры предосторожности

- Общая грузоподъемность платформ и систем не должна быть меньше веса перемещаемого груза и вес груза должен равномерно распределяться на платформы и/или системы.
- Не используйте платформу как подставку.
- Перед перемещением груза необходимо испытать механизм. Если возникли сомнения в его исправности, прекратите работу.
- Запрещено чистить и чинить платформу во время работы.
- Запрещается перемещать груз массой, превышающей номинальную грузоподъемность механизма.
- Запрещается использовать механизм для передвижения опасных грузов.
- Запрещается вносить изменения в конструкцию платформы.

### 3. Гарантийные обязательства

Оборудование марки TOR, представленное в России и странах Таможенного союза, полностью соответствует Техническому регламенту Таможенного союза ТР ТС 010/2011 «О безопасности машин и оборудования», что подтверждается декларациями соответствия.

Продукция, поставляемая на рынок стран Европейского союза, соответствует требованиям качества Directive 2006/42/EC on Machinery Factsheet for Machinery и имеет сертификат CE.

Система управления качеством TOR industries контролирует каждый этап производства в независимости от географического расположения площадки. Большинство наших производственных площадок сертифицированы по стандарту ISO 9001:2008.

Всю необходимую документацию на продукцию можно получить, обратившись в филиал или к представителю/дилеру в вашем регионе/стране.

Гарантийный срок устанавливается 12 месяцев со дня продажи конечному потребителю, но не более 30 месяцев со дня изготовления.

#### **ГАРАНТИИ НЕ РАСПРОСТРАНЯЮТСЯ НА:**

- Детали, подверженные рабочему и другим видам естественного износа, а также на неисправности оборудования, вызванные этими видами износа.
- Неисправности оборудования, вызванные несоблюдением инструкций по эксплуатации или произошедшие вследствие использования оборудования не по назначению, во время использования при ненормативных условиях окружающей среды, ненадлежащих производственных условий, в следствие перегрузок или недостаточного, ненадлежащего технического обслуживания или ухода.
- При использовании оборудования, относящегося к бытовому классу, в условиях высокой интенсивности работ и тяжелых нагрузок.
- На профилактическое и техническое обслуживание оборудования, например, смазку, промывку, замену масла.
- На механические повреждения (трещины, сколы и т.д.) и повреждения, вызванные воздействием агрессивных сред, высокой влажности и высоких температур, попаданием инородных предметов в вентиляционные отверстия электрооборудования, а также повреждения, наступившие в следствие неправильного хранения и коррозии металлических частей.
- Оборудование, в конструкцию которого были внесены изменения или дополнения.

В целях определения причин отказа и/или характера повреждений изделия производится техническая экспертиза сроком 10 рабочих дней с момента поступления оборудования на диагностику. По результатам экспертизы принимается решение о замене/ремонте изделия. При этом изделие принимается на экспертизу только в полной комплектации, при наличии паспорта с отметкой о дате продажи и штампом организации-продавца.

Срок консервации 3 года.

**Порядок подачи рекламаций:**

- Гарантийные рекламации принимаются в течение гарантийного срока. Для этого запросите у организации, в которой вы приобрели оборудование, бланк для рекламации и инструкцию по подаче рекламации.
- В случае действия расширенной гарантии, к рекламации следует приложить гарантийный сертификат расширенной гарантии.
- Оборудование, отосланное дилеру или в сервисный центр в частично или полностью разобранном виде, под действие гарантии не подпадает. Все риски по пересылке оборудования дилеру или в сервисный центр несет владелец оборудования.
- Другие претензии, кроме права на бесплатное устранение недостатков оборудования, под действие гарантии не подпадают.
- После гарантийного ремонта на условиях расширенной гарантии, срок расширенной гарантии оборудования не продлевается и не возобновляется.

**Перечень комплектующих с ограниченным сроком гарантийного обслуживания.**

**ВНИМАНИЕ!** На данные комплектующие расширенная гарантия не распространяется.

Комплектующие	Срок гарантии
Колеса и подшипники	нет гарантии

**РАСШИРЕННАЯ ГАРАНТИЯ!**

Для данного оборудования (Платформа такелажная роликовая) есть возможность продлить срок гарантии на 1 (один) год.

Для этого зарегистрируйте оборудование в течении 60 дней со дня приобретения на официальном сайте группы компаний TOR INDUSTRIES **www.tor-industries.com** (раздел «сервис») и оформите до года дополнительного гарантийного обслуживания. Подтверждением предоставления расширенной гарантии является Гарантийный сертификат.

**Гарантийный сертификат действителен только при наличии документа, подтверждающее приобретение.**



Информация данного раздела действительна на момент печати настоящего руководства. Актуальная информация о действующих правилах гарантийного обслуживания опубликована на официальном сайте группы компаний TOR INDUSTRIES **www.tor-industries.com** (раздел «сервис»).

**СЕРВИСНЫЙ ПАСПОРТ  
ПАСПОРТНЫЕ ДАННЫЕ****МОДЕЛЬ:****ДАТА ПРОДАЖИ:** /  / **ГАРАНТИЙНЫЙ СРОК:****ИНФОРМАЦИЯ О ПРОДАВЦЕ:**

Продавец

М.П.

**СЕРВИСНЫЕ ОТМЕТКИ**

Печать ОТК	Оборудование укомплектовано Механические повреждения отсутствуют
ДАТА	

**ОТМЕТКИ О ПРОХОЖДЕНИИ ТО И РЕМОНТА**

<b>Регламент ТО-1</b>						
<b>Регламент ТО-2</b>						
<b>Регламент ТО-3</b>						
<b>Гарантийный ремонт</b>						
<b>Плановый ремонт</b>						
Дата прохождения ТО						
Исполнитель						

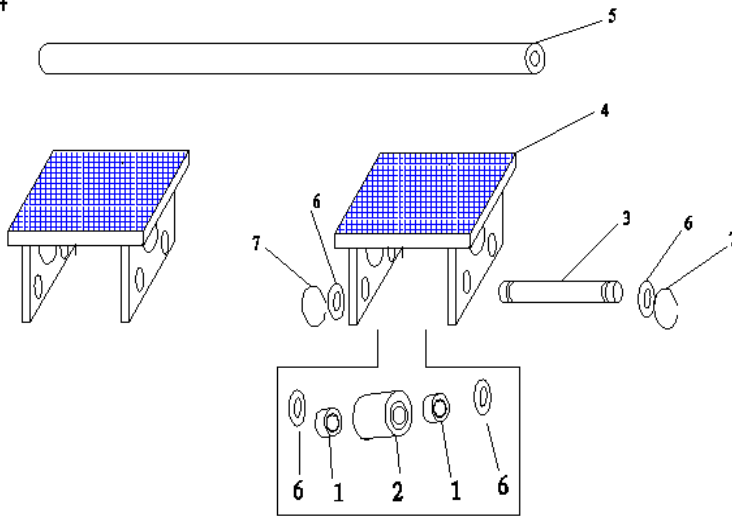
Покупатель ознакомился с правилами безопасности и эксплуатации данного изделия, с условиями гарантийного обслуживания. Покупатель получил Руководство (паспорт) на русском языке. Техника (оборудование) получена в исправном состоянии, без видимых повреждений в полной комплектности, претензий по качеству не имею.

Покупатель \_\_\_\_\_

М.П.

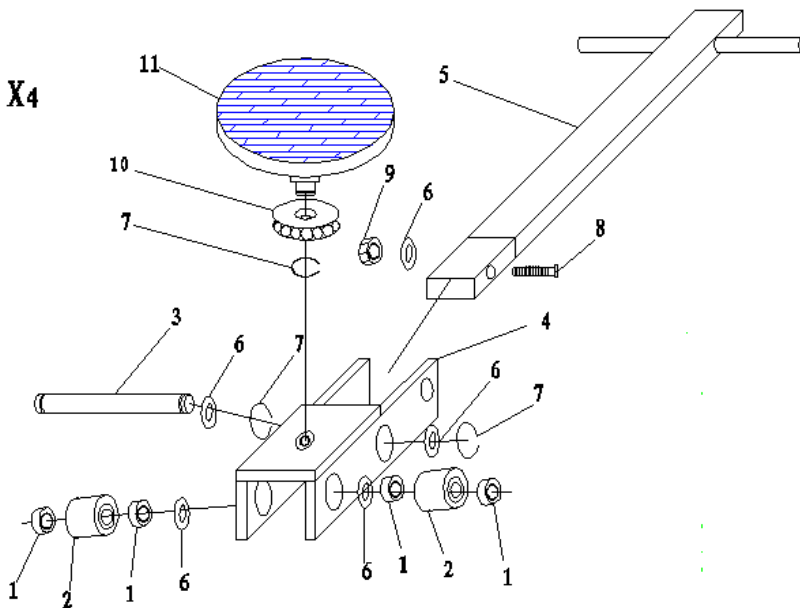
## Взрыв схемы

У4



№	Наименование	Кол-во
1	Подшипник (Bearing)	8
2	Колесо (Wheel)	4
3	Ось колес (Axle)	4
4	Рама (Frame)	2
5	Соединительный стержень (connect rod)	1
6	Шайба (Washer)	8
7	Стопорное кольцо (Retaining Ring)	8

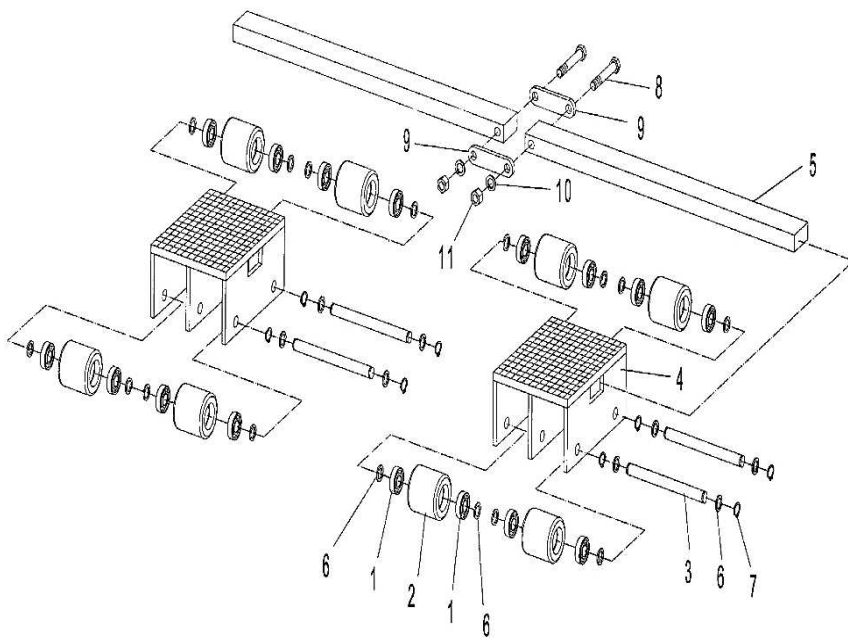
Х4



№	Наименование	Кол-во
1	Подшипник (Bearing)	8
2	Колесо (Wheel)	4
3	Ось колес (Axle)	2
4	Рама (Frame)	1
5	Рукоять (Handle)	1
6	Шайба (Washer)	9
7	Стопорное кольцо (Retaining Ring)	5
8	Болт (Bolt)	1
9	Гайка (Nut)	1
1	Подшипник площадки (Bearing)	1
1	Поворотная площадка (Crest Plank Arts)	1

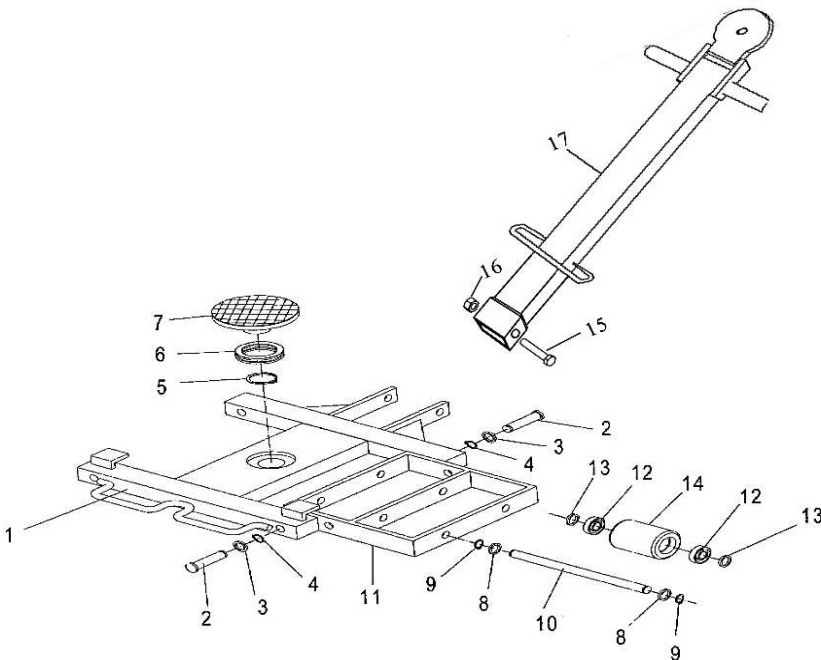


## У-8



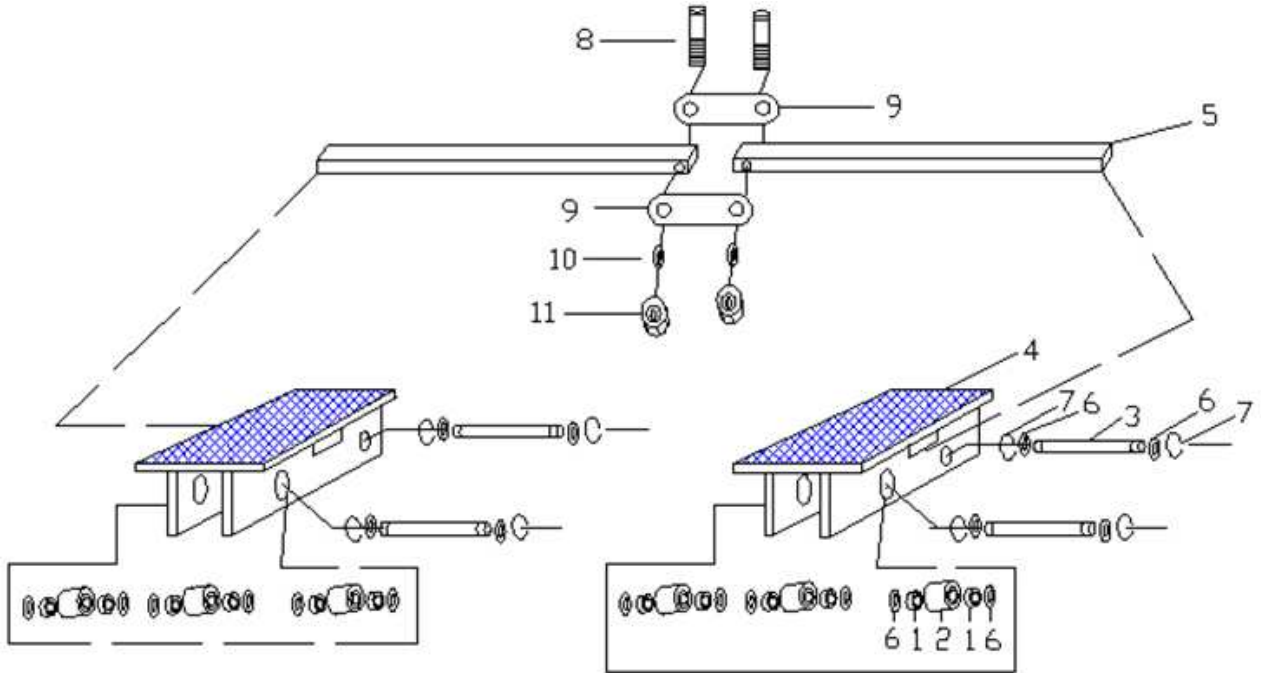
№	Наименование	Кол-во
1	Подшипник (Bearing)	16
2	Колесо (Wheel)	8
3	Ось колес (Axle)	4
4	Рама (Frame)	2
5	Соединительный стержень (connect rod)	2
6	Шайба (Washer)	26
7	Стопорное кольцо (Retaining Ring)	8
8	Болт (Bolt)	2
9	Стыковочная пластина (Connect Plank)	2
10	Пластичная шайба (Elastic Washer)	2
11	Гайка (Nut)	2

## Х-8



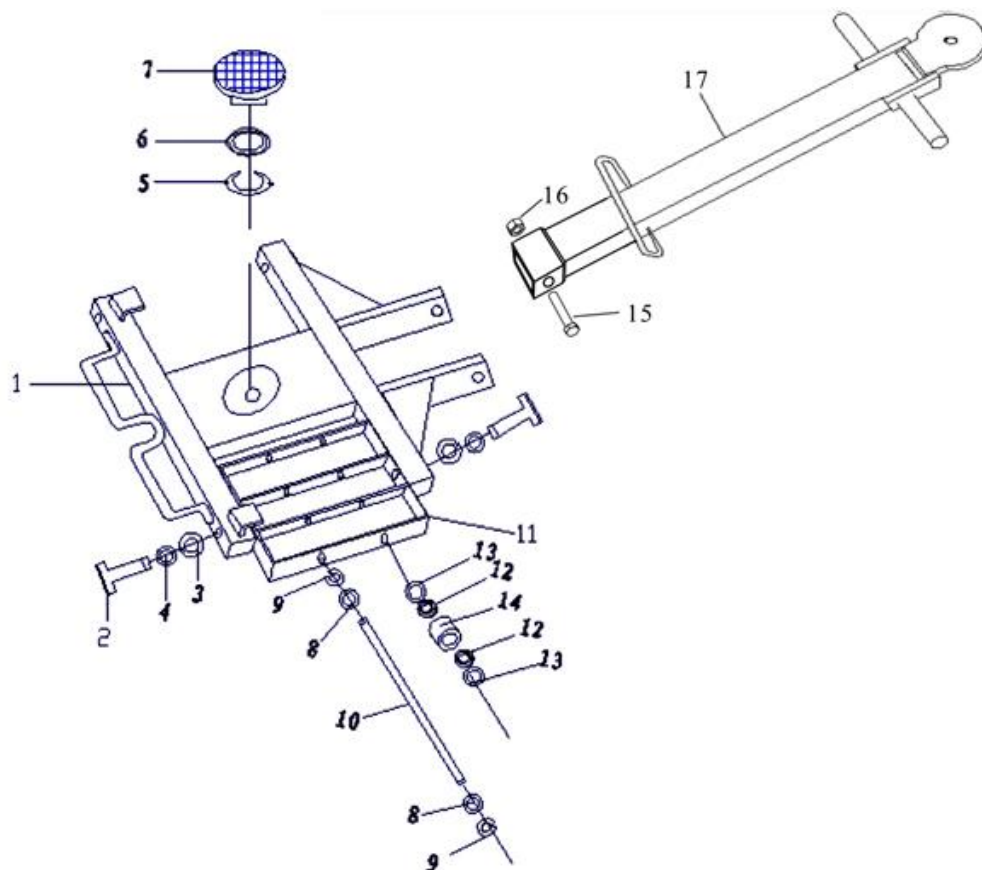
№	Наименование	Кол-во
1	Рама (Frame)	1
2	Полуось (Shaft)	4
3	Шайба (Washer)	4
4	Стопорное кольцо (Retaining Ring)	4
5	Стопорное кольцо (Retaining Ring)	1
6	Подшипник (Bearing)	1
7	Поворотная площадка (Crest Plank Arts)	1
8	Шайба (Washer)	8
9	Стопорное кольцо (Retaining Ring)	8
10	Ось колес (Axle)	4
11	Рама роликов (Frame of Roller)	2
12	Подшипник (Bearing)	16
13	Шайба (Washer)	16
14	Колесо (Wheel)	8
15	Болт (Bolt)	1
16	Гайка (Nut)	1
17	Рукоять (Handle)	1

## У-12



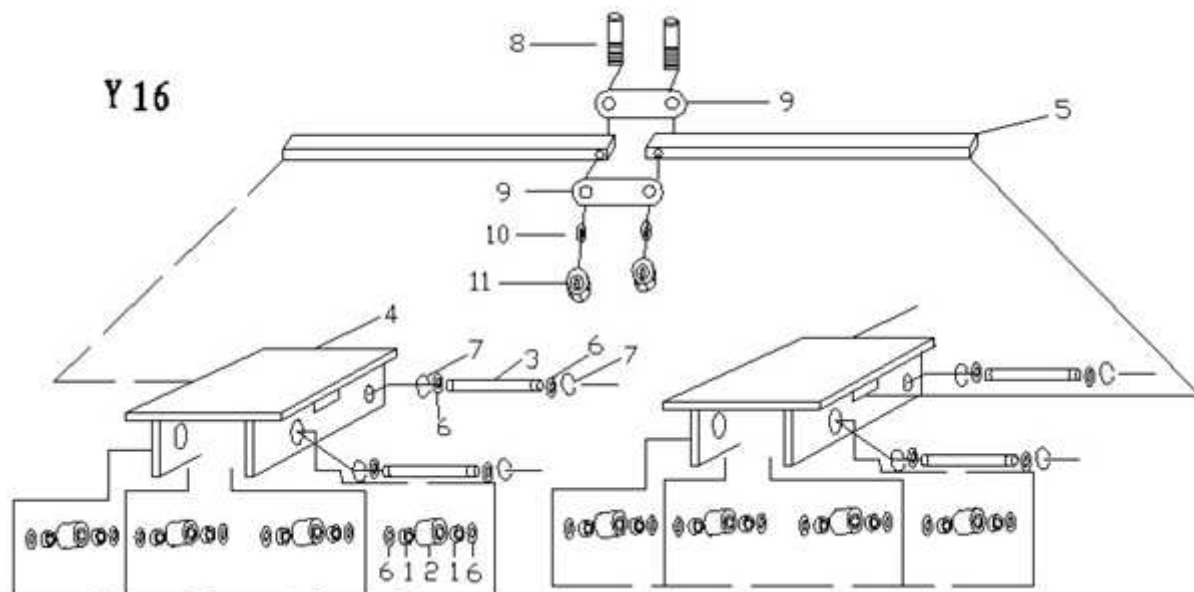
№	Наименование	Кол-во
1	Подшипник (Bearing)	24
2	Колесо (Wheel)	12
3	Ось колес (Axle)	4
4	Рама (Frame)	2
5	Соединительный стержень (Connect rod)	2
6	Шайба (Washer)	24
7	Стопорное кольцо (Retaining Ring)	4
8	Болт (Bolt)	2
9	Стыковочная пластина (Connect Plank)	2
10	Пластичная шайба (Elastic Washer)	2
11	Гайка (Nut)	2

## Х-12



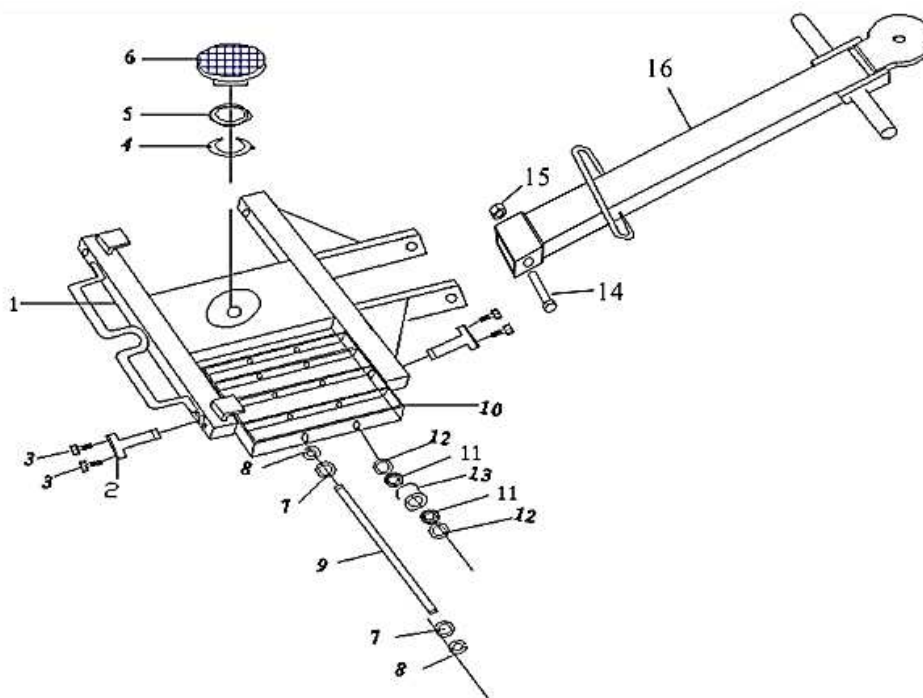
№	Наименование	Кол-во
1	Рама (Frame)	1
2	Полуось (Shaft)	4
3	Шайба (Washer)	4
4	Стопорное кольцо (Retaining Ring)	4
5	Стопорное кольцо (Retaining Ring)	1
6	Подшипник (Bearing)	1
7	Поворотная площадка (Crest Plank Arts)	1
8	Шайба (Washer)	8
9	Стопорное кольцо (Retaining Ring)	8
10	Ось колес (Axle)	4
11	Рама роликов (Frame of Roller)	2
12	Подшипник (Bearing)	24
13	Шайба (Washer)	24
14	Колесо (Wheel)	12
15	Болт (Bolt)	1
16	Гайка (Nut)	1
17	Рукоять (Handle)	1

## Y-16



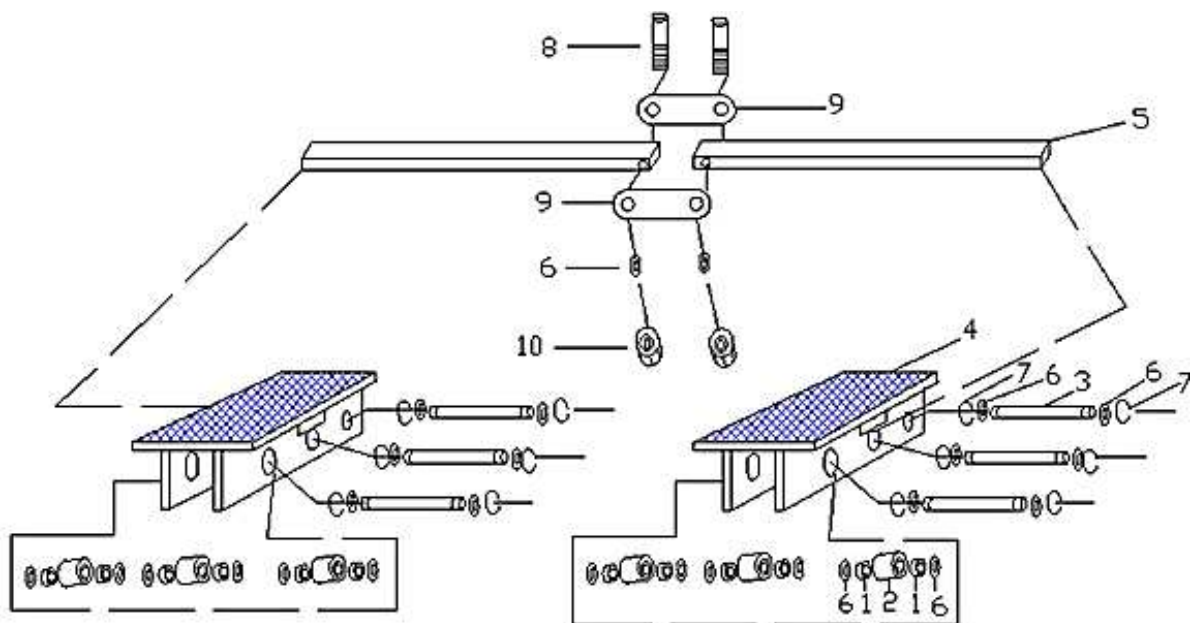
№	Наименование	Кол-во
1	Подшипник (Bearing)	32
2	Колесо (Wheel)	16
3	Ось колес (Axle)	4
4	Рама (Frame)	2
5	Соединительный стержень (Connect rod)	2
6	Шайба (Washer)	32
7	Стопорное кольцо (Retaining Ring)	4
8	Болт (Bolt)	2
9	Стыковочная пластина (Connect Plank)	2
10	Пластичная шайба (Elastic Washer)	2
11	Гайка (Nut)	2

## Х-16



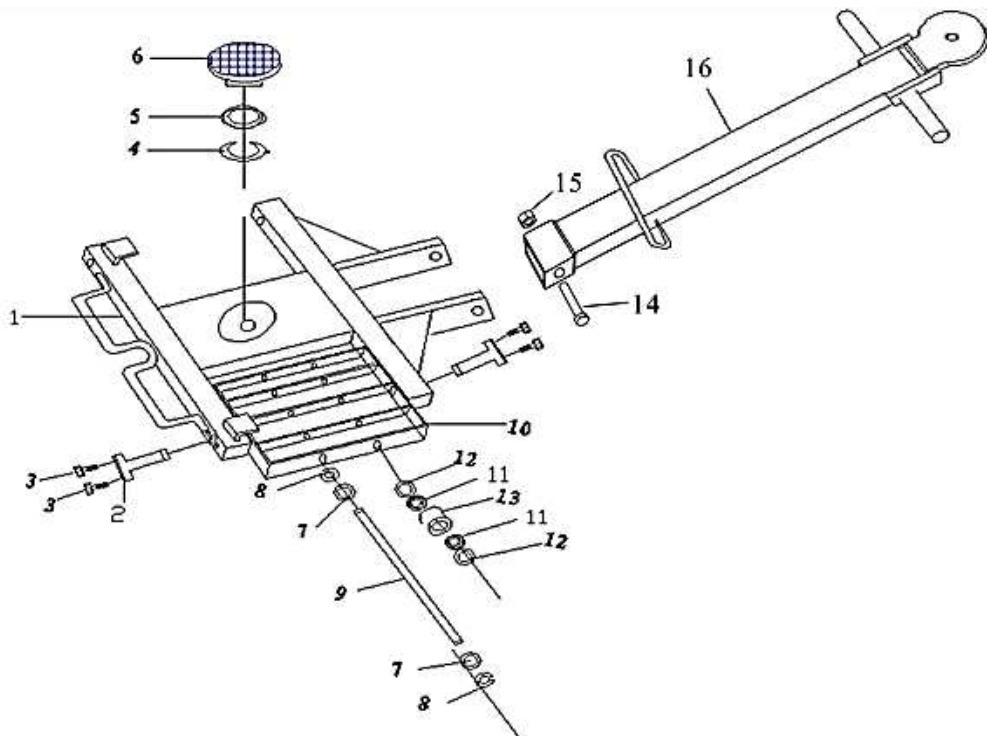
№	Наименование	Кол-во
1	Рама (Frame)	1
2	Полуось (Shaft)	4
3	Болт (Bolt)	4
4	Стопорное кольцо (Retaining Ring)	1
5	Подшипник (Bearing)	1
6	Поворотная площадка (Crest Plank Arts)	1
7	Шайба (Washer)	8
8	Стопорное кольцо (Retaining Ring)	8
9	Ось колес (Axle)	4
10	Рама роликов (Frame of Roller)	2
11	Подшипник (Bearing)	32
12	Шайба (Washer)	32
13	Колесо (Wheel)	16
14	Болт (Bolt)	1
15	Гайка (Nut)	1
16	Рукоять (Handle)	1

## Y-18



№	Наименование	Кол-во
1	Подшипник (Bearing)	36
2	Колесо (Wheel)	18
3	Ось колес (Axle)	4
4	Рама (Frame)	2
5	Соединительный стержень (Connect rod)	2
6	Шайба (Washer)	36
7	Стопорное кольцо (Retaining Ring)	4
8	Болт (Bolt)	2
9	Стыковочная пластина (Connect Plank)	2
10	Пластичная шайба (Elastic Washer)	2
11	Гайка (Nut)	2

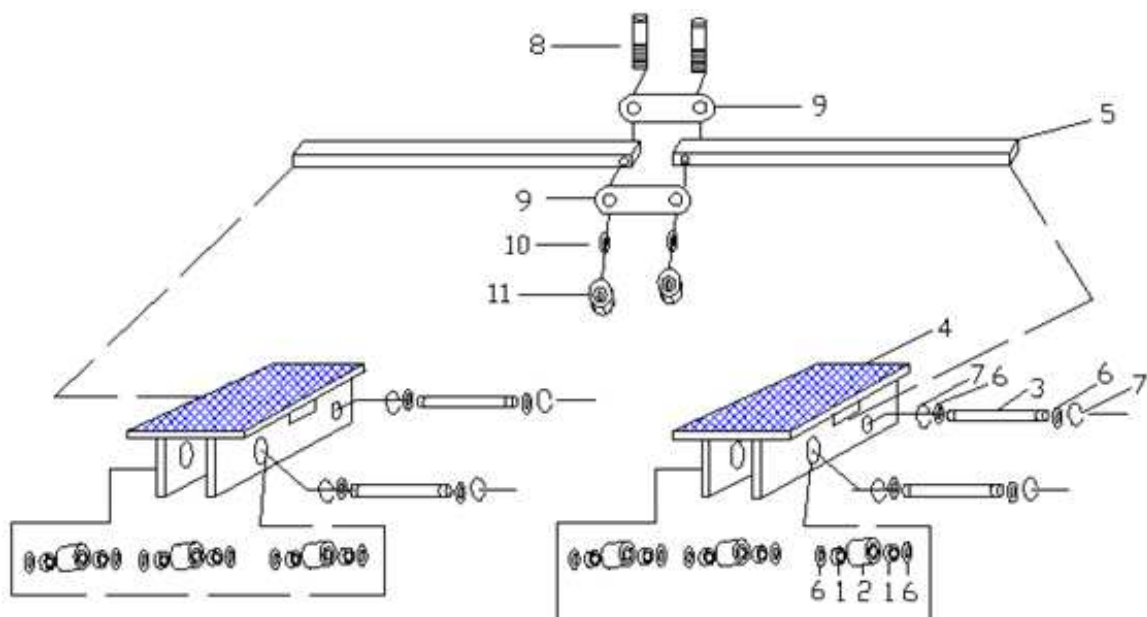
## Х-18



№	Наименование	Кол-во
1	Рама (Frame)	1
2	Полуось (Shaft)	4
3	Болт (Bolt)	4
4	Стопорное кольцо (Retaining Ring)	1
5	Подшипник (Bearing)	1
6	Поворотная площадка (Crest Plank Arts)	1
7	Шайба (Washer)	8
8	Стопорное кольцо (Retaining Ring)	8
9	Ось колес (Axle)	4
10	Рама роликов (Frame of Roller)	2
11	Подшипник (Bearing)	36
12	Шайба (Washer)	36
13	Колесо (Wheel)	18
14	Болт (Bolt)	1
15	Гайка (Nut)	1
16	Рукоять (Handle)	1



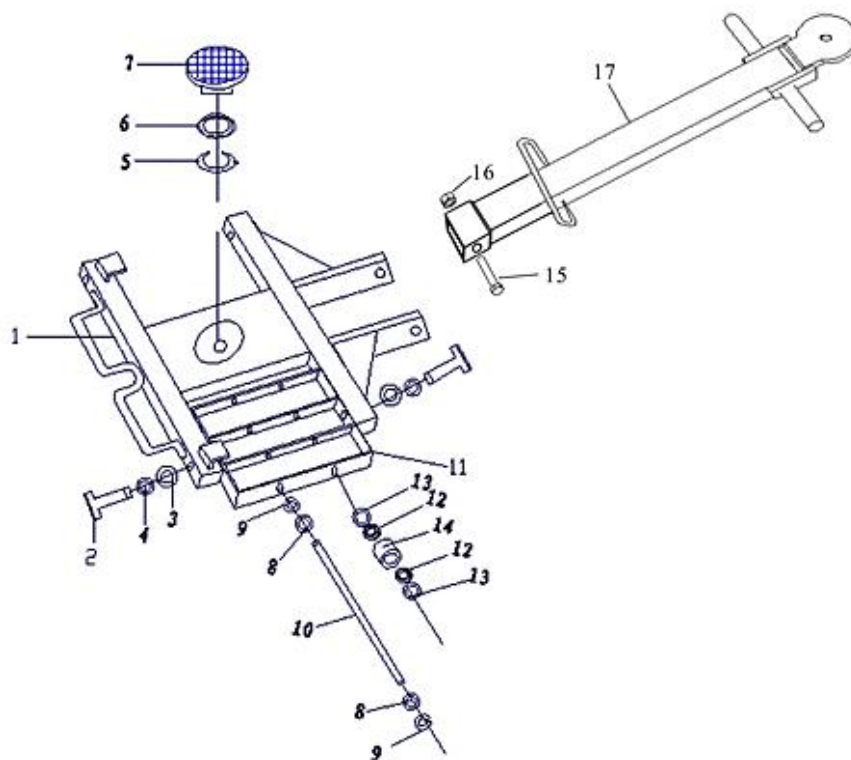
## У-24



№	Наименование	Кол-во
1	Подшипник (Bearing)	24
2	Колесо (Wheel)	12
3	Ось колес (Axle)	4
4	Рама (Frame)	2
5	Соединительный стержень (Connect rod)	2
6	Шайба (Washer)	24
7	Стопорное кольцо (Retaining Ring)	4
8	Болт (Bolt)	2
9	Стыковочная пластина (Connect Plank)	2
10	Пластичная шайба (Elastic Washer)	2
11	Гайка (Nut)	2



## Х-24



№	Наименование	Кол-во
1	Рама (Frame)	1
2	Полуось (Shaft)	4
3	Шайба (Washer)	4
4	Стопорное кольцо (Retaining Ring)	4
5	Стопорное кольцо (Retaining Ring)	1
6	Подшипник (Bearing)	1
7	Поворотная площадка (Crest Plank Arts)	1
8	Шайба (Washer)	8
9	Стопорное кольцо (Retaining Ring)	8
10	Ось колес (Axle)	4
11	Рама роликов (Frame of Roller	2
12	Подшипник (Bearing)	24
13	Шайба (Washer)	24
14	Колесо (Wheel)	12
15	Болт (Bolt)	1
16	Гайка (Nut)	1
17	Рукоять (Handle)	1

