

## 6. Техника безопасности

- Машина предназначена только для затирания бетонных поверхностей.
- Запрещается эксплуатация машины с любыми неисправностями.
- Присутствие людей и посторонних предметов на обрабатываемой площадке запрещено.
- Категорически запрещено прикасаться к подвижным частям машины во время работы.
- Запрещается снимать защитные кожухи и производить настройку оборудования во время его работы.
- Проверяйте положение ручки газа перед пуском машины.
- Во время работы не отпускайте рукоять машины.
- Регулярно проверяйте затяжку болтов на лопастях и натяжение приводного ремня.
- Пользуйтесь перчатками для защиты кожи рук от ссадин и порезов.
- Пользуйтесь защитной обувью для защиты ног.
- Запрещено ношение одежды с длинными рукавами, цепочек, длинные волосы также необходимо убирать в пучок.

**ВНИМАНИЕ!**  
**НАРУШЕНИЕ ТЕХНИКИ БЕЗОПАСНОСТИ**  
**ВЕДЕТ К НЕСЧАСТНЫМ СЛУЧАЯМ И ТРАВМАМ.**

## 7. Техническое обслуживание

Затирочная машина проста в эксплуатации и обслуживании. Правильная эксплуатация и своевременное обслуживание гарантируют надежную и безотказную работу. По окончании смены проводите очистите машину от грязи и бетона, продуйте сжатым воздухом.

Раз в неделю проводите еженедельное ТО:

- Проверьте состояние лопастей. В случае износа одной лопасти замене подлежат все четыре лопасти.
- Зашприцуйте в 4 точки крестовины смазку типа «литол»
- Проверьте уровень масла в двигателе
- Проверьте состояние воздушного фильтра (см. инструкцию по эксплуатации двигателя)

По вопросам обслуживания оборудования просим обращаться  
в отдел продаж по адресу: 115201 г.Москва, 1-й Варшавский проезд, д.  
2, стр. 8, офис 108  
Тел/факс: +7 (495) 225-52-74  
[www.vpkmechanization.ru](http://www.vpkmechanization.ru)

Внимание! Завод-изготовитель в праве изменять комплектацию, технические характеристики и цвет товара без предварительного уведомления об этом покупателя

## Содержание

1. НАЗНАЧЕНИЕ И ОСОБЕННОСТИ .....	2
2. ТЕХНИЧЕСКИЕ ХАРАКТЕРИСТИКИ .....	2
3. ОПИСАНИЕ КОНСТРУКЦИИ .....	2
4. УСТАНОВКА И ПОДГОТОВКА К ЭКСПЛУАТАЦИИ .....	3
5. ЭКСПЛУАТАЦИЯ .....	3
6. ТЕХНИКА БЕЗОПАСНОСТИ .....	4
7. ТЕХНИЧЕСКОЕ ОБСЛУЖИВАНИЕ .....	4

## 1. Назначение и особенности

Бензиновые затирочные машины серии БЗМ предназначены для обработки горизонтальных бетонных поверхностей, таких как полы, дорожное покрытие и т.п. С их помощью возможно затирать и выравнять любые виды бетона. Возможна как черновая, так и чистовая обработка поверхности.

## 2. Технические характеристики

Модель	Модель двигателя	Мощность двигателя, кВт (л.с)	Диаметр рабочей зоны, мм	Частота вращения лопастей, об/мин	Угол наклона лопастей	Габариты, мм	Вес, кг
<b>БЗМ-600</b>	Honda GX 160	4,0 (5,5)	610	120	0-20°	790x840x1050	62

Таблица 1. Технические характеристики

## 3. Описание конструкции

На плите установлен бензиновый двигатель, который, через редуктор, приводит во вращение затирочные лопасти.

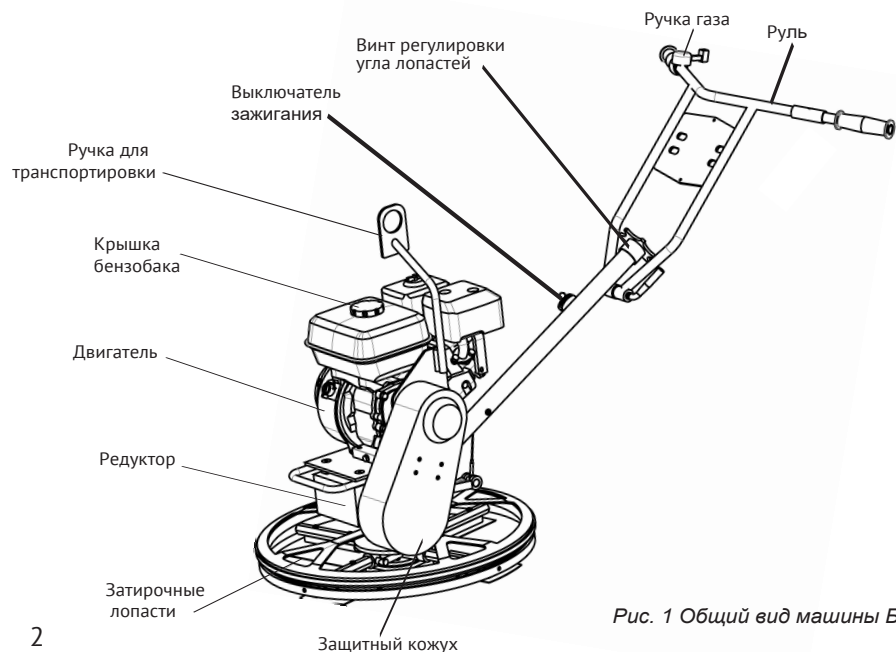


Рис. 1 Общий вид машины БЗМ-600

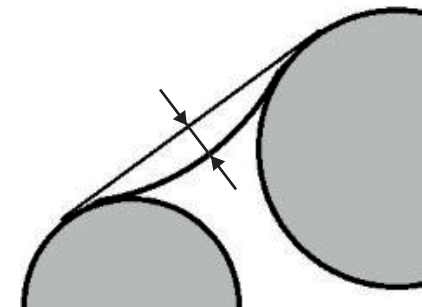
## 4. Установка и подготовка к использованию

Важные замечания:

- Перед началом работы с машиной внимательно ознакомьтесь с данной инструкцией по эксплуатации и техническому обслуживанию.
- К работе с машиной допускается только квалифицированный персонал, предварительно изучивший инструкцию.
- Допустимая рабочая температура: от 0°C до +35°C.

### 4.1 Пробный запуск

Перед началом эксплуатации следует провести тщательный осмотр машины, а также ознакомиться со способом эксплуатации и с техникой безопасности. Начинать работу следует после пробного запуска.



- Убедитесь в том, что все болтовые соединения надежно затянуты.
- Проверьте натяжение ремня. Рекомендованный прогиб ремня 20-35 мм.
- Проверьте уровень масла.
- Залейте топливо в бензобак. Откройте клапан бензобака, закройте воздушную заслонку.
- Убедитесь в том, что ручка газа находится в положении, которое соответствует минимальным оборотам двигателя. Переведите выключатель зажигания на ручке машины и на двигателе в положение включено.
- Удерживая машину, запустите двигатель, используя ручной стартер (согласно инструкции по эксплуатации двигателя).
- Прогрейте двигатель, в процессе прогрева откройте воздушную заслонку.

## 5. Эксплуатация

Для грубой затирки поверхности используйте затирочный диск. Для чистовой обработки пользуйтесь затирочными лопастями.

- В процессе эксплуатации не отпускайте ручку машины.
- Перед пуском проверяйте положение ручки газа. Ручка газа должна быть в положении соответствующем минимальным оборотам двигателя. После запуска двигателя прогревайте его 2-3 мин.
- Затирку следует производить на максимальных оборотах двигателя. При меньших оборотах интенсивно изнашивается центробежная муфта.