



ПАСПОРТ – РУКОВОДСТВО ПО ЭКСПЛУАТАЦИИ

Тележка гидравлическая с весами Shtapler СВУ NY/PU



ООО «МЕРАНИК» – складская техника и
грузоподъемное оборудование
Shtapler.by | info@shtapler.by
+375 (29) 110-92-92 | +7 (495) 077-90-25

 **Shtapler**
ГРУЗОПОДЪЕМНОЕ
ОБОРУДОВАНИЕ

MERANIK
СКЛАДСКАЯ
ТЕХНИКА

Внимание: перед началом использования ручной гидравлической тележки Shtapler CBY просим вас внимательно ознакомиться с данной инструкцией.

Вся информация, приведенная в данном руководстве по эксплуатации, основывается на данных, доступных на момент печати. Производитель оставляет за собой право вносить изменения во внешний вид, конструкцию, цвет, и упаковку товара технические характеристики, комплектацию товара, без предварительного уведомления потребителя.

1. Общая информация

1.1. Использование



Гидравлическая тележка предназначена для выполнения погрузочно-разгрузочных и транспортных работ с помощью ручного управления, проводимых согласно указаниям данной инструкции по эксплуатации.

Запрещается использовать гидравлическую тележку для целей, не описанных данной инструкцией.

Не допускается перевозка людей.

Производитель не несет ответственности за любые инциденты, происходящие из-за неправильного использования.

Предельно допустимая нагрузка указана в таблице с техническими характеристиками. Не превышайте предельно допустимую нагрузку.

Не используйте гидравлическую тележку в огне- или взрывоопасных зонах, а также в неблагоприятных условиях эксплуатации и условиях, которые могут вызвать коррозию (кроме моделей, разработанных для работы в агрессивных средах).

1.2. Место использования

Гидравлическую тележку можно использовать в закрытых и открытых помещениях на ровных и устойчивых поверхностях.

Пролеты цехов и рабочие зоны должны отвечать требованиям, указанным в данном руководстве.

Температура окружающей среды должна находиться в пределах от -10°C до $+40^{\circ}\text{C}$.

1.3. Модернизация и модификация

Если Вы предполагаете эксплуатировать гидравлическую тележку, например, в холодильной камере, или во взрывоопасных условиях, она должна быть соответствующе оснащена и сертифицирована для подобного применения.

Не разрешается внесения модификаций, которые могут негативно повлиять на устойчивость гидравлической тележки.

Если Вы собираетесь использовать гидравлическую тележку для работ, не указанных в руководстве, и собираетесь переоборудовать или переоснастить ее для использования в специфических условиях, помните, что любое изменение структурного состояния может повлиять на поведение тележки в процессе эксплуатации.

1.4. Остаточные риски



При осторожном управлении в соответствии со стандартами и правилами, во время эксплуатации нельзя исключать остаточные риски.

Нельзя исключать возможность остаточного риска даже вне зоны непосредственной опасности. Любой человек, находящийся в непосредственной близости от гидравлической тележки, должен быть особенно внимательным и не упускать ее из виду, чтобы быстро среагировать в случае поломки или внештатной ситуации.

ВНИМАНИЕ: Все люди, находящиеся в непосредственной близости от гидравлической тележки, должны быть извещены о возможных рисках и происшествиях. Мы также обращаем Ваше внимание на дополнительные правила безопасности, изложенные в данной инструкции по эксплуатации.

1.5. Права и обязанности оператора

Гидравлической тележкой может управлять только квалифицированный специалист, достигший 18 лет, обученный производству операций.

Он отвечает за соблюдение аварийно-профилактических мероприятий и правил безопасности, описанных в данной инструкции по эксплуатации.

Оператор должен быть ознакомлен с инструкцией по эксплуатации, и она должна быть доступна для него в любой момент.

Оператор должен немедленно сообщать управляющему о любых поломках тележки и о любых дефектах.

2. Описание моделей

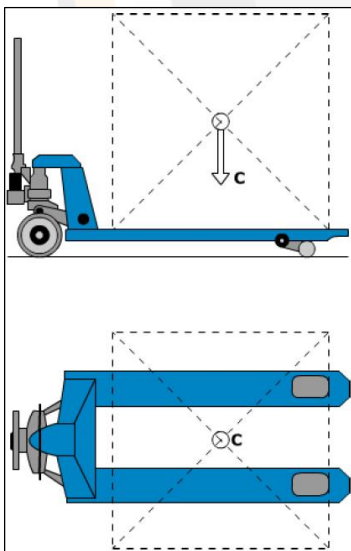
2.1. Отличительные особенности моделей

Корпус гидравлической тележки изготовлен из специальной, высокопрочной низкоуглеродистой стали, методом холодной штамповки с применением роботизированных сварочных линий.

Рукоятка рулевого рычага покрыта морозоустойчивым полимерным материалом.

Ходовые колеса выполнены из нейлона.

2.2. Устойчивость моделей



Гидравлические тележки обладают устойчивостью, в соответствии с требованиями ISO 5766. Однако устойчивость тележек также зависит и от характеристик покрытия рабочей зоны и правильной установки груза.

Центр тяжести "с" это точка, вокруг которой система уравновешена. В момент установки груза, система приобретает новый общий центр тяжести.

У тележки существует стандартный центр тяжести, который записан в технических характеристиках модели.

2.3. Грузоподъемность моделей

Грузоподъемность тележки указана в паспорте и на корпусе самой тележки. Указанные показатели всегда относятся только к тележке в комплекте поставки, помните, что установка дополнительного оборудования и любые другие изменения исходных параметров влияют на грузоподъемность, в этом случае указанные параметры не могут считаться действительными и данные должны быть изменены.



2.4. Транспортировка

Используйте только подходящие тросы или цепи. Никогда не используйте самодельные тросы.

При подъеме используйте лебедку или кран соответствующей грузоподъемности.

При перевозке упаковка должна быть закреплена в центре тяжести системы.

3. Эксплуатация

3.1. Средства управления

Управление гидравлической тележкой производится при помощи ручки, оснащенной рычагом управления.

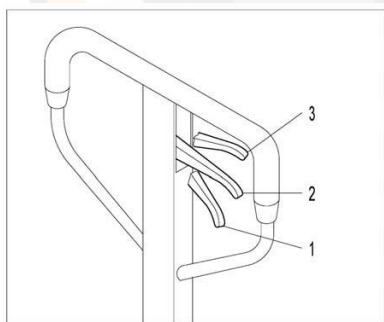
Рычаг управления предназначен для выбора, установки и изменения режима работы гидравлической тележки.

3.2. Выбор режима работы

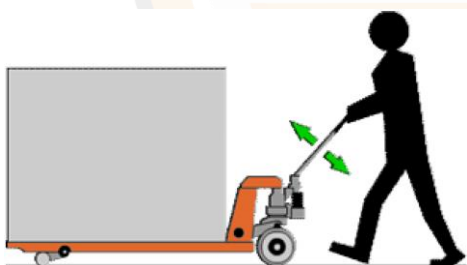
Выбор режима работы, производится при помощи рычага управления, расположенного на ручке гидравлической тележки.

Рычаг может быть установлен в одно из трех функциональных положений:

1. Режим подъема груза.
2. Режим движения.
3. Режим спуска груза.



3.2.1. Подъем груза



Для подъема груза:

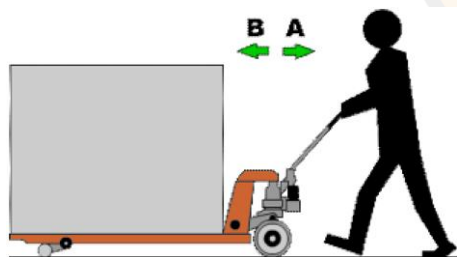
- медленно подведите тележку к паллете или грузу;
- переключите рычаг управления в режим подъема груза;

Груз поднимается при движении ручки гидравлической тележки.

Не допускается перегруз тележки!

Запрещается оставлять груз в поднятом положении без присмотра!

3.2.2. Транспортировка груза



Для транспортировки груза переключите рычаг управления в режим движения.

Движение гидравлической тележки осуществляется в прямом (А) или обратном (В) направлении под действием поступательной силы, создаваемой оператором тележки.

Для увеличения срока службы узлов и агрегатов тележки рекомендуется ее транспортировать силой тяги в направлении (А).

Поворот тележки осуществляется поворотом ручки, жестко связанной с передними колесами.

3.2.3. Спуск груза

Перед спуском груза рекомендуется немного приподнять вилы тележки. Не прикладывайте чрезмерного усилия к рычагу управления, так как это может вызвать поломку как ручки управления, так и весового оборудования, а также груза.

Для спуска груза плавно зажмите рычаг управления, в соответствующем положении. После выполнения операции, отпустите рычаг управления, он должен автоматически перейти в режим движения.

4. Весовой терминал

Данная модель гидравлической тележки оснащена весами.

4.1. Основные функции и клавиши весов



Клавиша «#» - используется для калибровки прибора или других операций;

Клавиша «FUNC» - используется для входа и выхода из функций настройки;

Клавиша «*» - является вспомогательной клавишей для настройки функций;

Клавиша «TARE» - используется для удаления тары;

Клавиша «ZERO» - используется для установки нуля на груженых весах гидравлической тележки, в соответствии с диапазоном установки нуля.

5. Правила безопасности

5.1. Основные положения

Операторы должны уделять особое внимание условиям работы, включая присутствие других людей или движущихся объектов, находящихся в пределах видимости, и должны быть уверены в их безопасности.

Не разрешается стоять на/под поднятыми частями гидравлической тележки, с грузом или без.

Необходимо немедленно сообщать о любых происшествиях, касающихся персонала, здания, конструкций или оборудования.

Операторы не имеют права модифицировать гидравлическую тележку.

Операторы имеют право использовать тележку только по ее прямому назначению.

5.2. Основные проверки перед использованием

Прежде чем использовать гидравлическую тележку, необходимо проверить ее состояние.

Проведите проверку:

- колес и роликов
- гидроузла на присутствие подтеков и загрязнения
- вилок грузоподъемной рамы

Запрещается эксплуатировать тележку с неисправной ходовой частью и при наличии неисправной системы гидроузла.

Произведите проверочный подъем и спуск вилок тележки без груза.



5.3 Обращение с грузом

5.3.1 Грузы

Масса перевозимых грузов не должна превышать номинальную грузоподъемность гидравлической тележки во избежание опасности опрокидывания и поломки гидравлической системы.

Разрешается перевозить только устойчивые и безопасно расположенные грузы.

Особенно осторожно нужно перевозить очень длинные, широкие или высокие грузы, во избежание опрокидывания груза или столкновения с людьми или движущимися объектами.

При перевозке неотцентрованных грузов необходимо работать особенно осторожно.

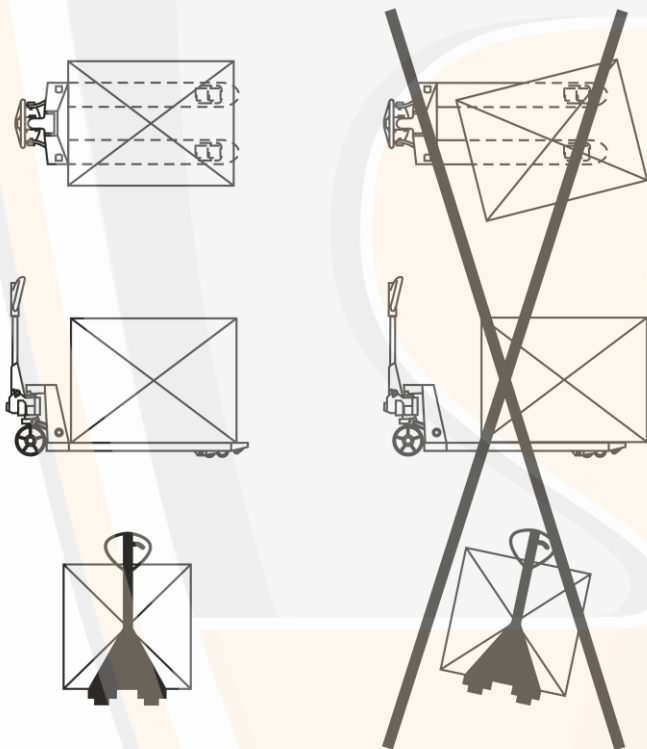
Не используйте бракованные или поврежденные паллеты.

**ПРЕНЕБРЕЖЕНИЕ ТРЕБОВАНИЯМИ НАСТОЯЩЕЙ ИНСТРУКЦИИ
МОЖЕТ ВЫЗВАТЬ СЕРЬЕЗНЫЕ ТРАВМЫ У ОПЕРАТОРА или ДРУГИХ лиц:**

Желаем долгой и безупречной работы!

5.3.2. Захват груза

Груз должен располагаться так, чтобы вес равномерно распределялся на обе вилы.



5.3.3. Подъем груза

После того, как вилы были помещены под груз (паллету), немного поднимите их, чтобы груз прочно установился на месте. В зонах укладки, где груз может находиться на максимально возможной высоте, особенно важно, чтобы поверхность покрытия была ровная и горизонтальная, способная выдержать вес груза и гидравлической тележки в рабочем состоянии.

Пол должен быть освобожден от посторонних объектов или предметов, которые могут воспрепятствовать процессу работы и повлиять на устойчивость груза.

5.3.4. Использование погрузочных платформ

Прежде чем заехать на погрузочный помост, оператор должен удостовериться, что помост правильно установлен и закреплен и что он обладает соответствующей максимально допустимой нагрузкой. Движение по помосту должно быть медленным и осторожным.

5.3.5. Транспортировка паллет

Паллеты перевозятся только отдельно.

5.4. Движение

5.4.1. Общие положения

Необходимо соблюдать все правила дорожного движения, включая все специальные правила, продиктованные условиями работы.

Поддерживайте безопасное расстояние с любым другим транспортным средством. Оператор должен полностью контролировать гидравлическую тележку и управлять ею ответственно.

Когда условия работы требуют движения назад, а груз закрывает обзор, будьте предельно осторожны и используйте дополнительные приспособления или помощника.

Оператор должен объезжать предметы, находящиеся на полу, способные вызвать повреждение или причинить ущерб.

В случае, когда в пределах видимости находятся люди или другое транспортное средство, необходимо предупредить перед началом движения гидравлической тележки.

5.4.2. Передвижение по наклонной поверхности

Запрещается поворачивать гидравлическую тележку на наклонной плоскости или двигаться по кривой через наклонную плоскость.

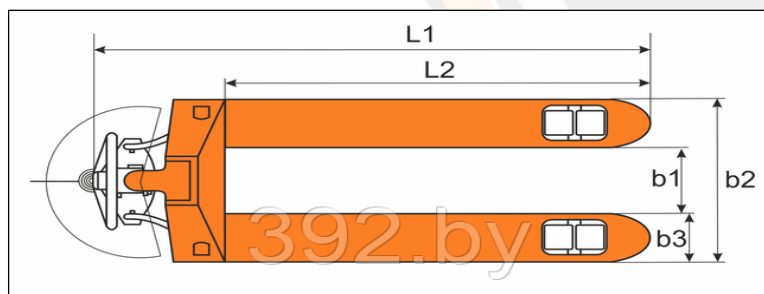
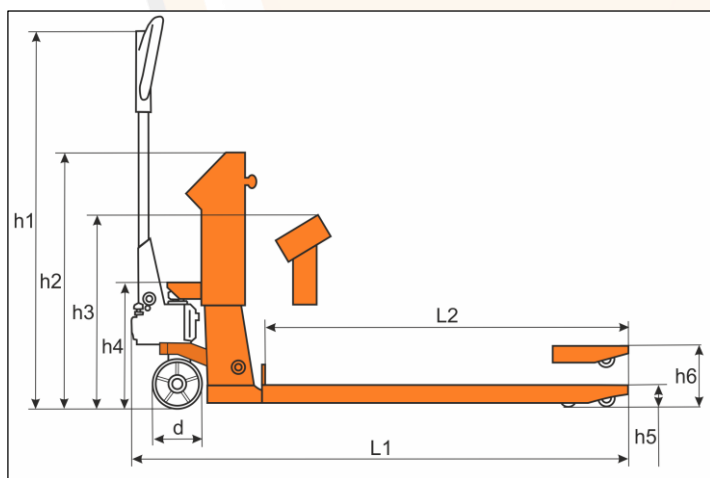
5.5. Парковка

Когда гидравлическая тележка остается без присмотра, части подъемного механизма должны быть опущены до упора, рычаг управления должен находиться в нейтральном положении.

При парковке необходимо учитывать возможность доступа к лестницам, аварийным выходам.

6. Технические данные

6.1 Условные обозначения

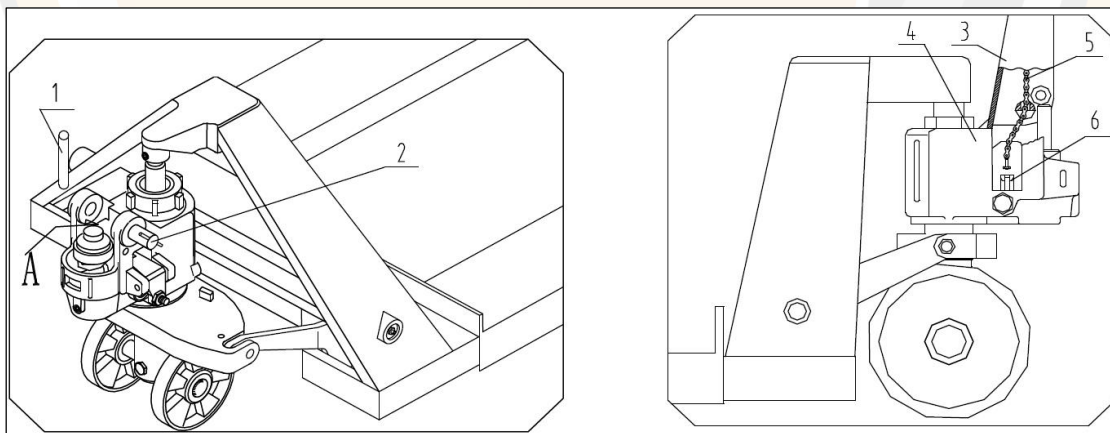


6.2. Технические характеристики

Модель	Ед.изм.	Shtapler СВУ NY	Shtapler СВУ PU
Максимальная нагрузка	кг	2000/2500/3000	2000/2500/3000
Дискретность весов	гр	500	500
Калибровка весов		есть	есть
Диаметр рулевого колеса	мм	180x50	180x50
Высота подъёма, h6	мм	200	200
Высота подхвата (опущенные вилы), h5	мм	90	90
Общая ширина вил, b2	мм	550	550
Ширина одной вилы, b3	мм	160/165/165	160
Ширина между вил, b1	мм	230/225/225	225
Дорожный просвет	мм	10	10
Длина вил, L1	мм	1150	1150
Длина тележки, L2	мм	1570/1600/1600	1570/1600/1600
Высота тележки, h1	мм	1200	1200
Высота индикатора, h1	мм	710	710
Размер роликов	мм	80x70	80x70
Материал колес		нейлон	полиуретан
Минимальный радиус разворота	мм	1200	1200
Масса	кг	93,5/99/128	90

7. Сборка тележки

7.1. Монтаж ручки



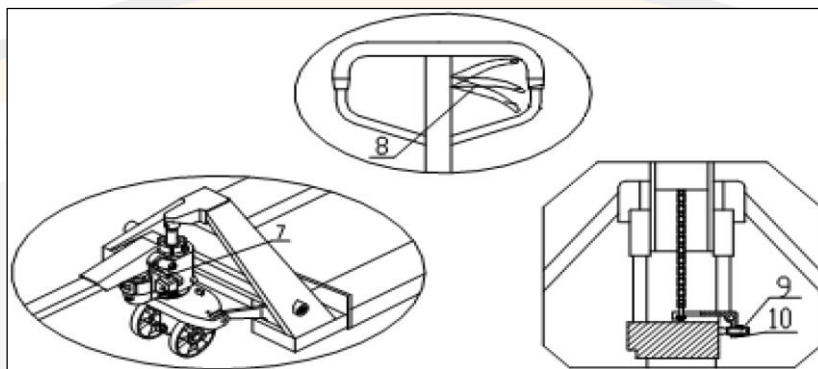
Извлеките штифт (1) из оси (2).

Поместите основание ручки (3) в область (А). Сочлените основание рукоятки (3) с вилкой гидроцилиндра (4) при помощи оси (2). Ось (2) не следует монтировать до конца на данном этапе.

Поворотом оси (2) добейтесь вертикального расположения отверстия в центре оси (2). Поместите цепь (5) в отверстие оси (2).

Установите гайку цепи (5) под паз рычага (6).

Поворотом оси (2) добейтесь изначального положения. Вставьте ось (2) до конца, зафиксируйте ее положение штифтом (1).



Переместите рукоятку в нижнее положение. Извлеките штифт (7) и сохраните его для дальнейшего применения.

Проверьте работу гидравлической тележки во всех положениях рычага (8).

Винт (9) предназначен для регулировки работы гидравлической системы. Если тележка самопроизвольно опускает вилы сразу же после поднятия, то необходимо немного повернуть винт (9) против часовой стрелки. После проведения регулировки убедиться в нормальном функционировании подъема.

Если вилы не опускаются при соответствующем положении рычага (8), необходимо немного повернуть винт (9) в направлении часовой стрелки. После проведения регулировки убедиться в нормальном функционировании подъема.

Гайка (10) винта (9) является контрирующей. Необходимо открутить гайку до начала регулировки и закрутить по ее окончании.

8. Обслуживание

8.1. Основные положения

Ежедневная проверка, описанная в графике обслуживания, может производиться оператором.

Еженедельное обслуживание может производиться служебным персоналом, знакомым с содержанием этого руководства.

Вся остальная работа выполняется только специально подготовленным персоналом.

Все обслуживание и ремонт, включая ремонт отдельных частей или ремонт тележки в целом, должны выполняться служебным специально-обученным персоналом.

Периодичность обслуживания, рассчитана для среднего восьмичасового рабочего дня и является нормативной. При интенсивной эксплуатации или при эксплуатации в неблагоприятных условиях периодичность обслуживания может быть увеличена.

Для того чтобы гидравлическая тележка постоянно хорошо функционировала, а также, во избежание потери гарантийного обслуживания, все части должны заменяться только запасными частями Shtapler.

8.2. После продолжительного простоя

- поместите тележку в сухое, хорошо проветриваемое место
- прочистите фильтр гидравлической системы
- проработайте основные режимы работы тележки
- не накрывайте тележку пластиком, так как это может вызвать конденсацию.

8.3. Смазка механических частей

Подвижные части гидравлической тележки подлежат смазыванию каждые 6 месяцев.

К ним относятся втулки, подшипники и другие динамические элементы гидравлической тележки.

Проводите проверку подшипников ежемесячно.

8.4. Обслуживание гидроузла

8.4.1. Проверка герметичности

Герметичность должна проверяться периодически на наличие протечек.

Любые найденные протечки должны быть устранены с понижением давления в системе.

Инструкции по предотвращению несчастных случаев рекомендуют заменять гидравлические модули каждые два года.

8.4.2. Проверка уровня масла

Уровень жидкости в резервуаре нужно проверять, если обнаружены утечки из гидравлической системы, что может вызвать уменьшение количества жидкости.

В других случаях, проверять уровень жидкости не требуется.



8.4.3. Замена масла

Заменяйте жидкость всякий раз при ухудшении рабочих характеристик гидроузла.

Процедура должна проводиться, когда гидравлическая тележка установлена неподвижно на ровной поверхности с опущенными вилами. Масло наливается в резервуар через отверстие, снабженное колпачком. Замену масла рекомендуется производить специалистами сервисного центра регионального представительства Shtapler.

8.5. Смазочные материалы

Не рекомендуется использование старого масла и масла не имеющего сертификата!

Никогда не используйте масла, разработанные с искусственными основами, так как они токсичны для оператора и наносят вред гидравлической системе.

Никогда не смешивайте масла разных марок и типов.

8.6. Чистка тележки

Регулярная чистка и мойка очень важны для надежности машины.

Чистка и мойка должны проводиться еженедельно.

Уберите грязь и инородные предметы с колес.

Используйте обезжиривающее моющее средство, разбавленное в теплой воде.

Промойте корпус губкой.

Не сливайте использованную для мойки воду в обычную канализацию.

8.7. Устранение неисправностей

Неполадки	Причина	Ликвидация
Устройство не поднимается, рычаг гидравлического устройства не работает	Рычаг управления находится в положении движения.	Привести рычаг управления в положение работы гидравлического устройства.
	Слишком мало масла в баке	Добавить масла (при опущенных вилах).
Тележка не поднимает груз. При этом гидравлическое устройство работает безупречно.	Груз слишком тяжёлый. Клапан ограничения давления работает нормально.	Уменьшить вес груза.
	Не закрывается клапан спуска или клапан засорен.	Очистить клапан или его.
Тележка с помощью гидравлического устройства поднимается медленно или не поднимается совсем.	Клапан ограничения не отрегулирован или клапан засорен. Гидравлическое устройство сломано.	Отрегулировать или почистить клапан. Починить или заменить гидравлическое устройство.
Поднятый груз самопроизвольно опускается. Потеря масла в гидравлическом цилиндре.	Нарушена герметичность гидравлической системы.	Герметизировать гидравлическую систему.
	Клапан спуска не закрывается или клапан загрязнен.	Почистить или поменять клапан
	Клапан отрегулирован неправильно.	Отрегулировать клапан спуска.
	Герметичные элементы износились.	Поменять герметичные элементы.
Поднятый груз опускается слишком медленно.	Слишком низкая температура, гидравлическое масло загустело	Заменить масло на менее густое.

9. Приложения

9.1. Списание и утилизация тележки

Гидравлическая тележка состоит из частей, включающих в себя металлы и пластмассы, которые могут вторично использоваться.

Гидравлической жидкостью нельзя загрязнять окружающую среду или выливать ее в обычную канализацию, т.к. она является загрязнителем окружающей среды.

Она должна быть передана Консорциуму по Израсходованным Нефтяным Продуктам, который распорядится с ней правильным образом.

10. График технического обслуживания

Технические работы	Интервалы между проверками
Убедиться в исправности вил.	Ежедневно в начале рабочего дня
Проверить состояние роликов и осей.	
Смазывать соединения, подшипники.	Ежемесячно
Проверить работу роликов и колёс	
Проверить уровень масла при опущенных вилах.	Раз в 3 месяца
Проверить герметичность гидравлического устройства.	
Проверить прочность всех винтовых и болтовых креплений.	
Смазать соединения, подшипники.	
Проверить способность роликов и колёс к вращению и повороту.	
Проверить изношенность всех деталей вилочной тележки и в случае необходимости заменить детали.	Ежегодно
Сменить гидравлическое масло	
Провести квалификационное испытание	

11. Гарантийные обязательства

Торговая организация гарантирует исправность, отсутствие механических повреждений и полную комплектацию изделия на момент продажи. Если при покупке изделия покупателем не были предъявлены претензии по комплектации, внешнему виду, наличию механических повреждений, то в дальнейшем такие претензии не принимаются.

Гарантийный срок на технику, при правильной эксплуатации в соответствии с Руководством/инструкцией по эксплуатации, и своевременном техническом обслуживании, составляет 12 (двенадцать) месяцев, со дня продажи при условии соблюдения покупателем всех положений, изложенных в настоящем Гарантийном талоне. В течении гарантийного срока детали с выявленными производственными дефектами заменяются или ремонтируются за счет фирмы-продавца. Детали, износившиеся в процессе эксплуатации техники, заменяются за счет фирмы-покупателя.

Гарантия имеет силу при наличии заполненного гарантийного талона, сервисного паспорта/сервисного листа, товарно-финансовых документов и оформленной в письменном виде гарантийной рекламации (предоставляется продавцом при обращении).

Гарантия не покрывает:

Запасные части или изделия, поврежденные во время транспортировки, установки или самостоятельного ремонта в процессе неправильного использования, перегрузки, использования запасных частей, не являющихся оригинальными, использования горюче-смазочных материалов, не рекомендованных заводом-изготовителем, в результате невыполнения требований или ошибочной трактовки Руководства (инструкции) по эксплуатации, которые могли стать причиной или увеличили повреждение, если была изменена настройка, если изделие использовалось в целях, для которых оно не предназначено.

Незначительные отклонения, не влияющие на качество, характеристики или работоспособность гидравлической тележки, или ее элементов (например, слабый шум, скрип или вибрации, характеризующие нормальную работу агрегатов и систем тележки), незначительное (не влияющее на нормальный расход) просачивание масел, технических жидкостей или смазок сквозь прокладки и сальники.

Ущерб в результате неполного или несоответствующего обслуживания, например, пренебрежения ежедневным или периодическим осмотром и техническим обслуживанием (ТО), значительного перепробега между плановыми ТО (более 200 моточасов).

Гарантия не покрывает ущерб, нанесенный другому оборудованию, работающему в сопряжении с данным изделием.

Изделие, переданное на гарантийный ремонт/плановое сервисное обслуживание должно быть чистым, иметь товарный вид.

Срок гарантийного ремонта определяется степенью неисправности изделия.

Торговая организация несет ответственность по условиям настоящих гарантийных обязательств только в пределах суммы, оплаченных покупателем за данное изделие.

Владелец изделия осуществляет его доставку по адресу выполнения гарантийного ремонта и обратно самостоятельно и за свой счет.

Примечание: Гарантийный срок является не сроком службы изделия, а временем, в течение которого потребитель может проверить качество изделия в процесс эксплуатации.

12. Гарантия не распространяется:

1. При отсутствии/утери гарантийного талона и товарно-финансовых документов, либо не соответствии или отсутствии серийных номеров и модели оборудования.

2. На оборудование, применяемое с нарушением правил и условий эксплуатации, указанных в руководстве по эксплуатации, а именно:

- в температурном режиме, не соответствующем заявленному производителем (от -10 С° до +40С°, если механизм не был специально подготовлен к иным условиям);

- в условиях коррозионной атмосферы;

- на покрытиях, не соответствующих стандартам данной техники;

- на поверхностях с крутизной подъемов превышающей предусмотренные;

- при эксплуатации с перегрузками, превышающими допустимые по величине и по времени, описанные в Руководстве (инструкции) по эксплуатации.

3. При использовании оборудования не по назначению.

4. При наличии повреждений, характерных для нарушения правил установки и эксплуатации, транспортировки, любых доработок или изменений конструкции.

5. При наличии механических повреждений (сколов, вмятин, трещин и т.п.) на корпусе или иной части техники, свидетельствующей об ударе.

6. При наличии следов попадания внутрь техники посторонних веществ, жидкостей, предметов, грызунов и насекомых.

7. При наличии признаков обслуживания и любого ремонта или вскрытия техники неуполномоченными лицами (нарушение гарантийных пломб, фиксирующих болтов, фирменных наклеек с серийным номером или датой) внутри корпуса оборудования, замена деталей и комплектующих и т.п.

8. При использовании в сопряжении с приобретенным оборудованием нестандартных (запчастей) или материалов и комплектующих, не прошедших тестирования на совместимость оборудования.

9. При наличии повреждений, вызванных климатическими особенностями, стихийными бедствиями и аналогичными причинами.

10. На повреждения, вызванные действиями (бездействием) третьих лиц, а также возникшие по вине самого покупателя (пользователя) оборудования.

11. В случае управления техникой оператором, не ознакомленным с Руководством/инструкцией по эксплуатации.

12. На оборудование при несоблюдении периодичности и регламента Технического обслуживания.

13. Недостатки обнаружены покупателем, и претензия заявлена после истечения гарантийного срока. Гарантия не распространяется на технику, не имеющую в паспорте или сервисном листе отметок о предпродажной подготовке и прохождении ТО, сделанных торговой организацией либо ее уполномоченным представителем.

Гарантийное обслуживание осуществляется организацией, выполняющей периодическое техническое обслуживание механизма.

При обращении в Службу сервиса владелец обязан предоставить Гарантийный талон, товарно-финансовые документы и оформленные в письменном виде проявления неполадок.

Серийный номер и модель передаваемой в ремонт техники должны соответствовать, указанным в гарантийном талоне.

Доставка гарантийной техники до сервисного центра осуществляется силами владельца.

Сведения о технике

Дата продажи:	
Дата предпродажной подготовки:	
Организация Продавец:	ООО «МЕРАНИК»
Накладная №:	
Страна производства:	Китай
Год выпуска:	
Торговая марка:	SHTAPLER

Гарантийный срок 12 месяцев с даты продажи.

С требованиями безопасности, рекомендациями по уходу и с условиями гарантии ознакомлен и согласен. Претензий к внешнему виду и комплектности поставки не имею.

Покупатель _____

М.П.

