

Инструкция по эксплуатации Тележки платформенные

ТН



ПРОЧИТАЙТЕ ЭТО РУКОВОДСТВО ПЕРЕД ИСПОЛЬЗОВАНИЕМ ЭТИХ ПРОДУКТОВ

В данном руководстве содержится важная информация по технике безопасности, установке, эксплуатации и техническому обслуживанию. Сделайте это руководство доступным для всех лиц, ответственных за эксплуатацию, установку и техническое обслуживание тележки платформенной.

1. Технические характеристики и размеры

Созданы для использования при обслуживании офисов, школ, фабрик, складов или магазинов.

Специальное покрытие платформы.

Аккуратная буферная полоса по всему краю платформы.

Складывающаяся ручка.

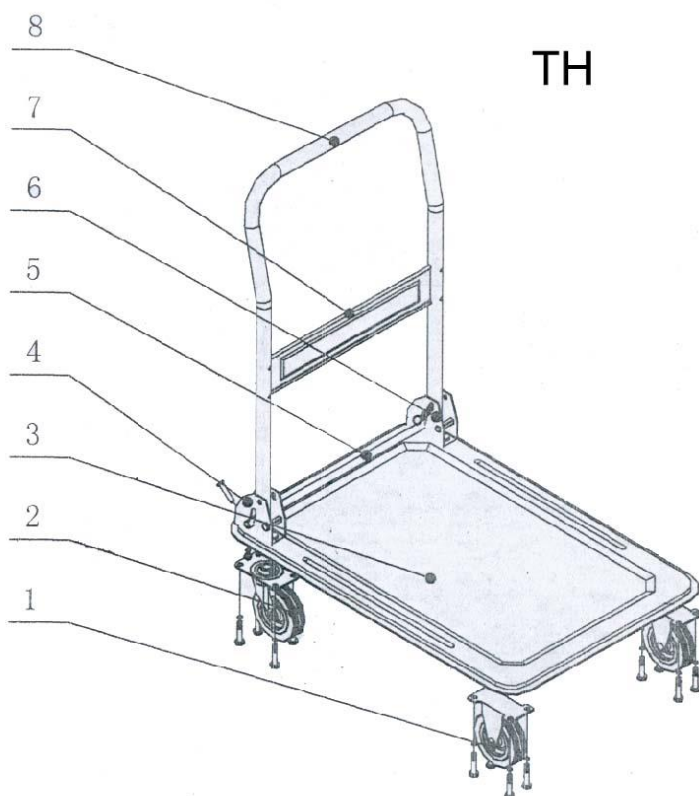
Хорошая защелка в рабочем и свернутом положении.

Платформа с 2-я поворотными и 2-я неповоротными колесами.

Разработаны для промышленного применения при повышенных требованиях.

Не оставляют следы на полу от резиновых колес.

Модель	ТН150	ТН300
Грузоподъемность (кг)	150	300
Размер платформы (мм)	735x480	910x610
Диаметр колеса (мм)	D100	D130
Габаритные размеры (мм)	735x475x820	910x610x870
Вес. нетто (кг)	8.2	16.7
Размер в упаковке (мм)	740x485x60	920x620x65



NO.	Описание	Qty
1	Неповоротные колеса	2
2	Поворотные колеса	2
3	Платформа	1
4	Крепление ручки	2
5	Планка	1
6	Пружина	2
7	Планка	1
8	Ручка	1

Отметки о продаже

Гарантийный срок службы данного изделия составляет **12 месяцев** с момента ввода в эксплуатацию, при условии выполнения всех требований данного Паспорта и Инструкции по эксплуатации и не более 24 месяцев с момента продажи.

С требованиями безопасности, рекомендациями по уходу и с условиями гарантии ознакомлен и согласен. Претензий к внешнему виду и комплектности поставки не имею.

ПОКУПАТЕЛЬ _____

Адрес сервисного центра

г. Подольск, посёлок Сельхозтехника,
Домодедовское ш., д. 1-В
Время работы: пн -пт: 09.00 - 17.00
8 (800) 500-52-84

Импортер и уполномоченное изготовителем лицо на территории таможенного союза для принятия претензий:

ООО ПКФ «ТельферКран»

Адрес импортера: 117393, Москва г, муниципальный округ Обручевский, Профсоюзная ул., дом 76, этаж 4 ком. 405
Тел: +7 (499) 938-87-37

Производитель: **Логислифт Икуипмэнт Ко., Лтд**

Адрес производителя: Юнит 904, No.29 Ист РЕНМИН Роад, район Лянси, город Уси, Цзянсу, КНР
Тел: +86-510-8588-8816

Торговая марка Euro-lift

Гарантийный срок 12 месяцев с даты продажи, но не более 30 месяцев с даты продажи

Адрес сервисного центра

г. Подольск, посёлок Сельхозтехника,
Домодедовское ш., д. 1-В
Время работы: пн. -пт.: 09.00 - 17.00
Тел: 8 (800) 500-52-84

ГАРАНТИЙНЫЙ ТАЛОН №

Модель _____

Серийный номер _____

Дата приобретения _____

Штамп магазина и подпись продавца _____

Название, адрес и телефон магазина _____

С условиями гарантии ознакомлен.

Претензий к внешнему виду и комплектации не имею:

Штамп сервисной службы:

Таблица гарантийных работ
(заполняется центром)

Номер Заказ-наряда	Дата поступления	Дата окончания ремонта	Название и штамп Сервисного центра	Описание дефекта и ремонтных работ

EURO  **LIFT**
.RU