

10022021-2.0



ПАСПОРТ И РУКОВОДСТВО ПО ЭКСПЛУАТАЦИИ ТАКЕЛАЖНАЯ РОЛИКОВАЯ ПЛАТФОРМА



(G)

Оглавление

1. Описание и работа	3
1.1 Назначение изделия	3
1.2 Основные характеристики	3
2. Использование по назначению	4
2.1 Порядок установки, подготовка и работа	4
2.2 Техническое обслуживание	4
2.3 Меры предосторожности	4
3. Гарантийные обязательства	5

ВНИМАНИЕ! Вся информация, приведенная в данном руководстве, основана на данных, доступных на момент печати. Производитель оставляет за собой право вносить изменения в конструкцию изделия без предварительного уведомления, если эти изменения не ухудшают потребительских свойств и качества продукции.

1. Описание и работа

1.1 Назначение изделия

Такелажные роликовые платформы – устройства, которые используются для безопасной транспортировки на малые расстояния различных станков и оборудования.

Такелажная платформа CRA – надежное оборудование для перемещения грузов по твердой поверхности. Рабочая площадка смонтирована на насыпном подшипнике и может поворачиваться на 360 градусов (удобство при транспортировке). Ролики оснащены износостойкими полиуретановыми покрышками (амортизация при движении и снижении воздействия на покрытие пола).

Такелажная платформа CRO – мощная платформа для перемещения оборудования по твердой поверхности. Рабочая площадка статична и имеет полимерное покрытие (хорошее сцепление с грузом, снижает вероятность деформации груза от контакта с платформой). Ролики оснащены износостойкими полиуретановыми покрышками (амортизация при движении и снижении воздействия на покрытие пола).

Для установки груза на тележку используется лом такелажный или гидравлический домкрат с низким подхватом.

Ручка для платформы в комплект поставки не входит.

Функционал тележки можно значительно расширить, установив ручку управления.

Артикул	Наименование
1005460	Ручка для платформы TOR CRA/CRO-4/6/8 (G)
1005461	Ручка для платформы TOR CRA/CRO-9/12 (G)

1.2 Основные характеристики

Артикул	Модель	Грузоподъемность, т	Габариты, мм	Ролики	Вес, кг
1005434	CRA-4	6	300x220x130	4 (PU)	11
1005435	CRA-6	8	400x220x130	6 (PU)	15,5
1005442	CRA-8	12	500x220x130	8 (PU)	20
1005443	CRA-9	15	410x320x130	9 (PU)	22
1018891	CRA-12	18	500x320x130	12 (PU)	29

Артикул	Модель	Грузоподъемность, т	Габариты, мм	Ролики	Вес, кг
1005447	CRO-4	6	300x220x130	4 (PU)	10,5
1005451	CRO-6	8	400x220x130	6 (PU)	15
1005452	CRO-8	12	500x220x130	8 (PU)	19
1005453	CRO-9	15	410x320x130	9 (PU)	21
1005445	CRO-12	18	500x320x130	12 (PU)	28

2. Использование по назначению

2.1 Порядок установки, подготовка и работа

Для осуществления перемещения какого-либо груза платформу необходимо распаковать и подвести ее в подходящий для этого зазор между полом и корпусом груза. Далее нужно установить груз на опорную площадку платформы, после чего можно начать его перемещение, которое достигается за счет приложения к грузу горизонтального усилия.

Подбор платформ и систем

Подбор платформ и систем производится по общей массе груза и по распределению весов, если масса груза по его площади распределена неравномерно.

Общая грузоподъемность платформ и систем определяется суммой грузоподъемности комплекта регулируемых платформ и/или суммой грузоподъемности управляемых платформ.

Для обеспечения безопасности работ и во избежание заваливания груза, рекомендуется использовать при перемещении груза не менее трех платформ одновременно (три точки опоры в разных местах).

2.2 Техническое обслуживание

Осмотр платформ производить не реже одного раза в месяц. Осмотреть степень износа элементов платформы. Не допускается работа если на платформе обнаружены трещины, деформации элементов платформы или присутствует сильный износ роликов.

2.3 Меры предосторожности

- Общая грузоподъемность платформ и систем не должна быть меньше веса перемещаемого груза и вес груза должен равномерно распределяться на платформы и/или системы.
- Не используйте платформу как подставку.
- Перед перемещением груза необходимо испытать механизм. Если возникли сомнения в его исправности, прекратите работу.
- Запрещено чистить и чинить платформу во время работы.

- Запрещается перемещать груз массой, превышающей номинальную грузоподъемность механизма.
- Запрещается использовать механизм для передвижения опасных грузов.
- Запрещается вносить изменения в конструкцию платформы.

3. Гарантийные обязательства

Оборудование марки TOR, представленное в России и странах Таможенного союза, полностью соответствует Техническому регламенту Таможенного союза ТР ТС 010/2011 «О безопасности машин и оборудования», что подтверждается декларациями соответствия.

Продукция, поставляемая на рынок стран Европейского союза, соответствует требованиям качества Directive 2006/42/EC on Machinery Factsheet for Machinery и имеет сертификат CE.

Система управления качеством TOR industries контролирует каждый этап производства в независимости от географического расположения площадки. Большинство наших производственных площадок сертифицированы по стандарту ISO 9001:2008.

Всю необходимую документацию на продукцию можно получить, обратившись в филиал или к представителю/дилеру в вашем регионе/стране.

Гарантийный срок устанавливается 12 месяцев со дня продажи конечному потребителю, но не более 30 месяцев со дня изготовления.

ГАРАНТИИ НЕ РАСПРОСТРАНЯЮТСЯ НА:

- Детали, подверженные рабочему и другим видам естественного износа, а также на неисправности оборудования, вызванные этими видами износа.
- Неисправности оборудования, вызванные несоблюдением инструкций по эксплуатации или произошедшие вследствие использования оборудования не по назначению, во время использования при ненормативных условиях окружающей среды, ненадлежащих производственных условий, в следствие перегрузок или недостаточного, ненадлежащего технического обслуживания или ухода.
 - При использовании оборудования, относящегося к бытовому классу, в условиях высокой интенсивности работ и тяжелых нагрузок.
 - На профилактическое и техническое обслуживание оборудования, например, смазку, промывку, замену масла.
 - На механические повреждения (трещины, сколы и т.д.) и повреждения, вызванные воздействием агрессивных сред, высокой влажности и высоких температур, попаданием инородных предметов в вентиляционные отверстия электрооборудования, а также повреждения, наступившие в следствие неправильного хранения и коррозии металлических частей.
 - Оборудование, в конструкцию которого были внесены изменения или дополнения.

В целях определения причин отказа и/или характера повреждений изделия производится техническая экспертиза сроком 10 рабочих дней с момента поступления оборудования на диагностику. По результатам экспертизы принимается решение о замене/ремонте изделия. При этом изделие принимается на экспертизу только в полной комплектации, при наличии паспорта с отметкой о дате продажи и штампом организации-продавца.

Срок консервации 3 года.

Порядок подачи рекламаций:

- Гарантийные рекламации принимаются в течение гарантийного срока. Для этого запросите у организации, в которой вы приобрели оборудование, бланк для рекламации и инструкцию по подаче рекламации.
- В случае действия расширенной гарантии, к рекламации следует приложить гарантийный сертификат расширенной гарантии.
- Оборудование, отосланное дилеру или в сервисный центр в частично или полностью разобранном виде, под действие гарантии не подпадает. Все риски по пересылке оборудования дилеру или в сервисный центр несет владелец оборудования.
- Другие претензии, кроме права на бесплатное устранение недостатков оборудования, под действие гарантии не подпадают.
- После гарантийного ремонта на условиях расширенной гарантии, срок расширенной гарантии оборудования не продлевается и не возобновляется.

Перечень комплектующих с ограниченным сроком гарантийного обслуживания.

ВНИМАНИЕ! На данные комплектующие расширенная гарантия не распространяется.

Комплектующие	Срок гарантии
Колеса и подшипники	нет гарантии

РАСШИРЕННАЯ ГАРАНТИЯ!

Для данного оборудования (Платформа такелажная роликовая) есть возможность продлить срок гарантии на 1 (один) год.

Для этого зарегистрируйте оборудование в течении 60 дней со дня приобретения на официальном сайте группы компаний TOR INDUSTRIES www.tor-industries.com (раздел «сервис») и оформите до года дополнительного гарантийного обслуживания. Подтверждением предоставления расширенной гарантии является Гарантийный сертификат.

Гарантийный сертификат действителен только при наличии документа, подтверждающее приобретение.



Информация данного раздела действительна на момент печати настоящего руководства. Актуальная информация о действующих правилах гарантийного обслуживания опубликована на официальном сайте группы компаний TOR INDUSTRIES www.tor-industries.com (раздел «сервис»).

СЕРВИСНЫЙ ПАСПОРТ ПАСПОРТНЫЕ ДАННЫЕ

МОДЕЛЬ:

ДАТА ПРОДАЖИ:
 / /
ГАРАНТИЙНЫЙ СРОК:

ИНФОРМАЦИЯ О ПРОДАВЦЕ:

Продавец _____

М.П. _____

СЕРВИСНЫЕ ОТМЕТКИ

Печать ОТК	Оборудование укомплектовано Механические повреждения отсутствуют
ДАТА	

ОТМЕТКИ О ПРОХОЖДЕНИИ ТО И РЕМОНТА

Регламент ТО-1						
Регламент ТО-2						
Регламент ТО-3						
Гарантийный ремонт						
Плановый ремонт						
Дата прохождения ТО						
Исполнитель						

Покупатель ознакомился с правилами безопасности и эксплуатации данного изделия, с условиями гарантийного обслуживания. Покупатель получил Руководство (паспорт) на русском языке. Техника (оборудование) получена в исправном состоянии, без видимых повреждений в полной комплектности, претензий по качеству не имею.

Покупатель _____

М.П. _____

Взрыв схемы

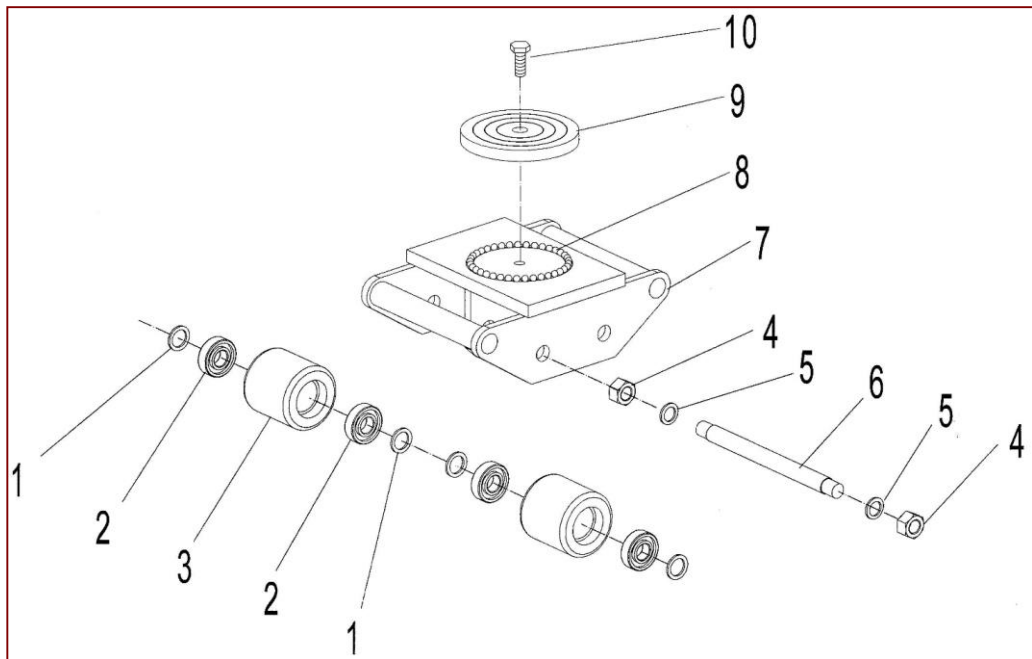


Схема 1. Платформа такелажная CRA-4

№	Наименование	Кол-во
1	Шайба (Washer)	8
2	Подшипник (Bearing)	8
3	Колесо (Wheel)	4
4	Гайка (Nut)	4
5	Эластичная шайба (Elastic Washer)	4
6	Ось (Axle)	2
7	Рама (Frame)	1
8	Металлический шар (Steel Ball)	31
9	Поворотная платформа (Turn Plate)	1
10	Болт (Bolt)	1

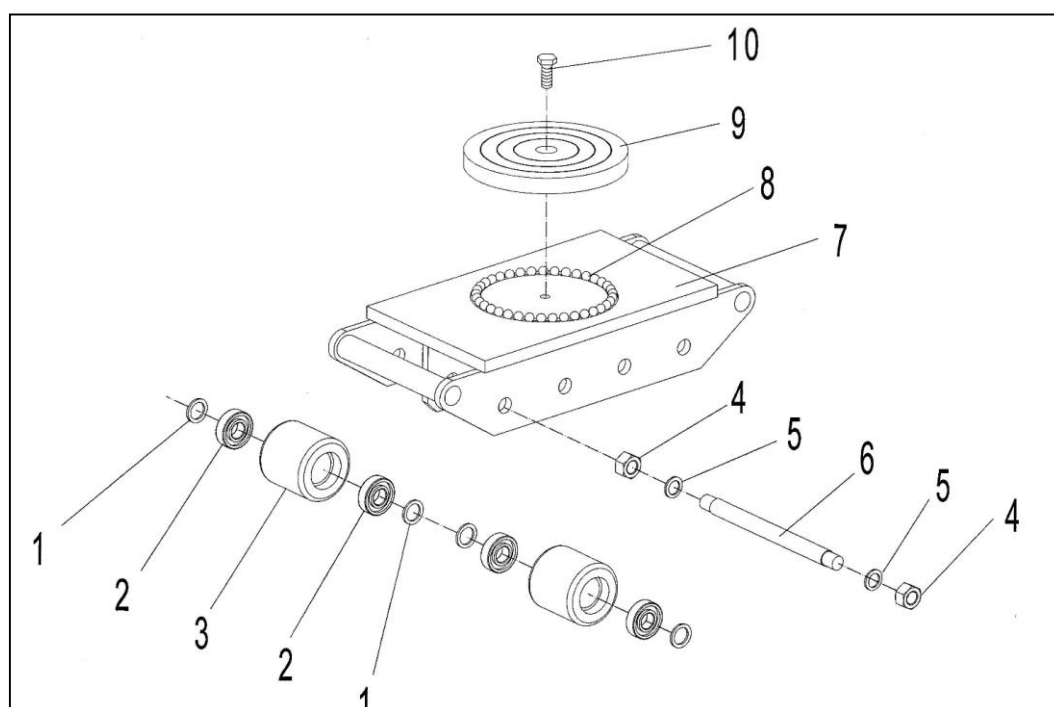


Схема 2. Платформа такелажная CRA-8

№	Наименование	Кол-во
1	Шайба (Washer)	16
2	Подшипник (Bearing)	16
3	Колесо (Wheel)	8
4	Гайка (Nut)	8
5	Эластичная шайба (Elastic Washer)	8
6	Ось (Axle)	4
7	Рама (Frame)	1
8	Металлический шар (Steel Ball)	31
9	Поворотная платформа (Turn Plate)	1
10	Болт (Bolt)	1

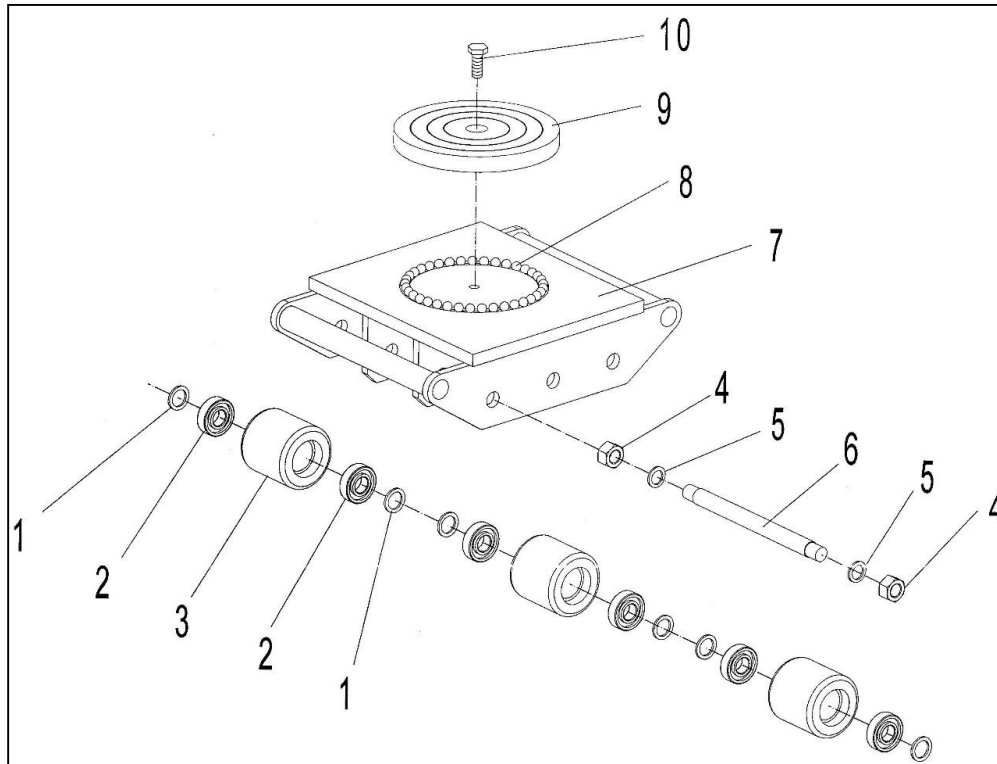


Схема 3. Платформа такелажная CRA-9

№	Наименование	Кол-во
1	Шайба (Washer)	18
2	Подшипник (Bearing)	18
3	Колесо (Wheel)	9
4	Гайка (Nut)	6
5	Эластичная шайба (Elastic Washer)	6
6	Ось (Axle)	3
7	Рама (Frame)	1
8	Металлический шар (Steel Ball)	31
9	Поворотная платформа (Turn Plate)	1
10	Болт (Bolt)	1

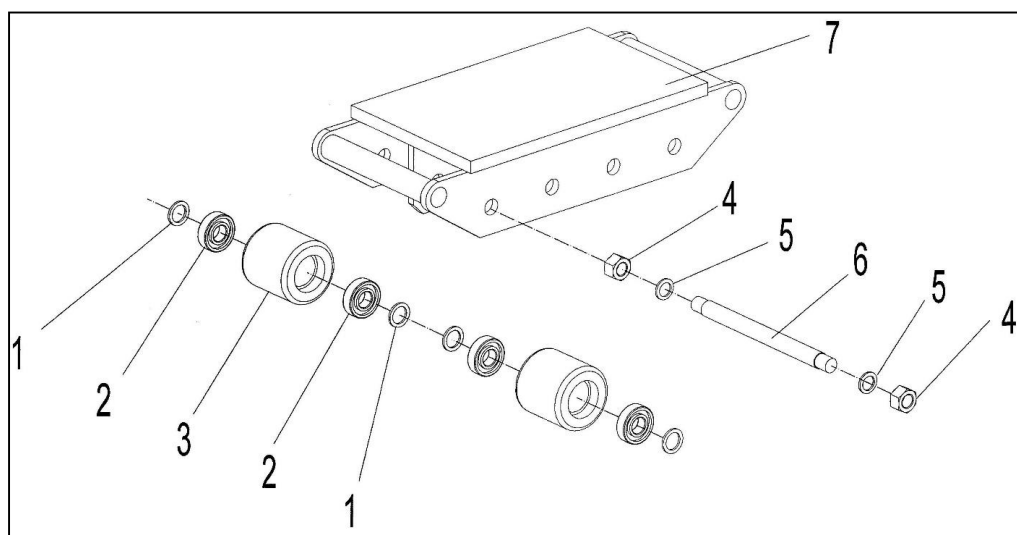


Схема 4. Платформа такелажная CRO-8

№	Наименование	Кол-во
1	Шайба (Washer)	16
2	Подшипник (Bearing)	16
3	Колесо (Wheel)	8
4	Гайка (Nut)	8
5	Эластичная шайба (Elastic Washer)	8
6	Ось (Axle)	4
7	Рама (Frame)	1

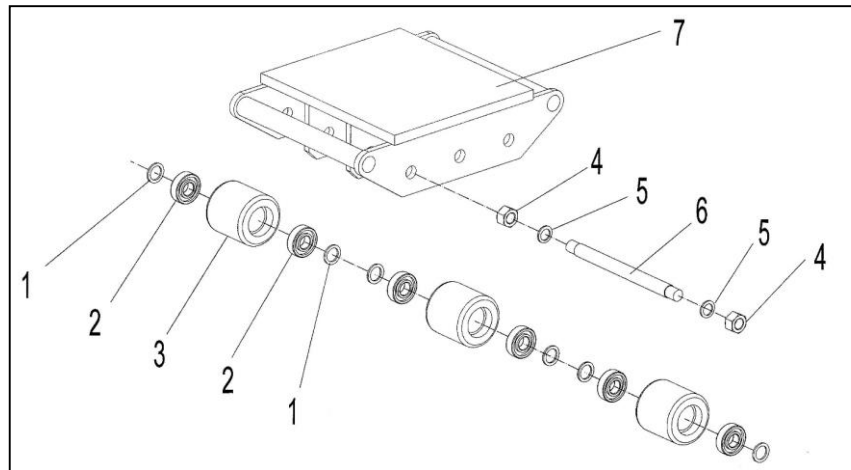


Схема 5. Платформа такелажная CRO-9

№	Наименование	Кол-во
1	Шайба (Washer)	18
2	Подшипник (Bearing)	18
3	Колесо (Wheel)	9
4	Гайка (Nut)	6
5	Эластичная шайба (Elastic Washer)	6
6	Ось (Axle)	3
7	Рама (Frame)	1

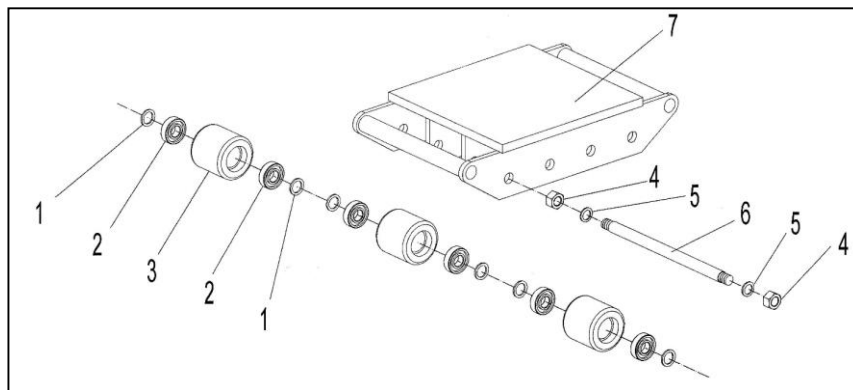


Схема 6. Платформа такелажная CRO-12

№	Наименование	Кол-во
1	Шайба (Washer)	24
2	Подшипник (Bearing)	24
3	Колесо (Wheel)	12
4	Гайка (Nut)	8
5	Эластичная шайба (Elastic Washer)	8
6	Ось (Axle)	4
7	Рама (Frame)	1

