

АППАРАТ ПЛАЗМЕННОЙ РЕЗКИ

# SAGGIO PLASMA 125

ИНСТРУКЦИЯ ПО ЭКСПЛУАТАЦИИ



Перед началом эксплуатации аппарата внимательно изучите данное руководство и храните его в доступном месте.

Нормы безопасности .....	3
Введение .....	5
Описание аппарата.....	5
• Технические характеристики.....	6
• Устройство аппарата SAGGIO Plasma 125 .....	6
Подключение к электросети .....	7
Подключение оборудования .....	8
Подключение к автоматическому ржущему оборудованию (ЧПУ) .....	10
Требование к подключению сжатого воздуха .....	11
Перед началом работы .....	11
Советы при работе .....	12
Возможные неисправности .....	12
Условия эксплуатации .....	13
Техническое обслуживание и ремонт .....	13
Срок службы оборудования.. ..	14
Сведения об ограничениях в использовании сварочного оборудования с учетом его пред- назначения для работы в жилых, коммерческих или производственных зонах.....	14
Транспортировка, хранение и реализация оборудования.....	14
Утилизация.....	14
Комплектация.....	14
Гарантийные обязательства .....	15

Предприятие-изготовитель оставляет за собой право вносить изменения в конструкцию и комплектацию, не влияющие на правила и условия эксплуатации, без отражения в документации.

Мы благодарим за внимание к нашей продукции и надеемся, что она обеспечит выполнение сварочных работ в полном объеме.

При правильной эксплуатации данное устройство гарантирует безопасную работу, поэтому мы настоятельно рекомендуем соблюдать нормы безопасности при проведении сварочных работ.

**ВАЖНО:** Данное руководство должно быть прочитано пользователем до подключения или использования сварочного оборудования. В случае затруднений обращайтесь в службу сервиса организации, через которую был приобретен аппарат.



**ИНСТРУКЦИЯ ПО ЭЛЕКТРОМАГНИТНОЙ СОВМЕСТИМОСТИ**

Перед установкой и эксплуатацией сварочного оборудования пользователю необходимо оценить возможные электромагнитные воздействия на окружающее пространство в непосредственной близости.

Следует обращать внимание на:

- Другие сетевые кабели, кабели и провода управления, телефонные и охранные кабели по близости со сварочным оборудованием и/или в непосредственной близости от проведения сварочных работ.
- Радио и телевизионные приемники и передатчики.
- Компьютеры и другую оргтехнику.
- Оборудование, отвечающее за безопасность производственных объектов.
- Устройства, связанные со здоровьем окружающих людей (напр. электронные стимуляторы сердца, слуховые аппараты).
- Электронные контрольно-измерительные приборы.



**ЗАЩИТА ОТ ОЖОГОВ**

Искры, шлак, горячий металл и излучение дуги могут нанести серьезный вред глазам и коже, причём, чем ближе человек находится к сварочной дуге, тем серьезнее могут быть травмы. Поэтому и сварщику, и другим людям, находящимся в зоне проведения сварочных работ, необходимо иметь соответствующие средства защиты.

Мы настоятельно рекомендуем использование головного убора, перчаток/краг сварщика, огнезащитного костюма/куртки и штанов, ботинок/сапог, которые должны закрывать все участки тела.



**ЗАЩИТА ОТ ИЗЛУЧЕНИЯ**

Ультрафиолетовое и инфракрасное излучение сварочной дуги может нанести непоправимый вред глазам и коже, поэтому обязательно средства индивидуальной защиты (сварочную маску/щиток, сварочные краги и защитную одежду). Маска должна быть оборудована светофильтром со степенью затемнения не менее С3 (DIN 10) или выше, соответственно току сварки. Маска с автоматическим светофильтром

должна быть полностью исправна, в противном случае её следует заменить, поскольку излучение сварочной дуги может нанести непоправимый вред глазам. Считается опасным смотреть незащищенными глазами на дугу на расстоянии менее 15 метров.



**ЗАЩИТА ОРГАНОВ ДЫХАНИЯ**

Некоторые хлорсодержащие растворители под воздействием ультрафиолетового излучения дуги могут выделять отравляющий газ (фосген). Избегайте использования этих растворителей на свариваемых материалах; удалите ёмкости с этими и другими растворителями из зоны сварки и прилегающего пространства.

Металлы, имеющие в составе или покрытии свинец, кадмий, цинк, ртуть и бериллий, могут выделять ядовитые газы в опасных концентрациях под воздействием сварочной дуги. При необходимости сварки таких материалов обязательно должно быть либо наличие вытяжной вентиляции, либо наличие индивидуальных средств защиты органов дыхания, обеспечивающих фильтрацию или подачу чистого воздуха. Если покрытие из таких материалов невозможно уда-

лить с места сварки и средства защиты отсутствуют, проводить сварку таких материалов ЗАПРЕЩЕНО.



**ЗАЩИТА ОТ ПОРАЖЕНИЯ ЭЛЕКТРИЧЕСКИМ ТОКОМ**

Любое поражение током имеет вероятность смертельного исхода, поэтому всегда избегайте касания открытых токопроводящих частей электрододержателя, проводов, свариваемого изделия. Используйте изолирующие коврики и перчатки; одежда должна быть всегда сухой. Старайтесь не проводить сварочные работы в местах с избыточной влажностью.

Регулярно проводите визуальный осмотр сетевого шнура от аппарата на наличие повреждений, при обнаружении произведите замену кабеля. При замене кабеля, а также в случаях снятия крышки с аппарата, обязательно отсоедините аппарат от сети. При подключении к сети убедитесь в наличии предохранительных устройств (сетевых автоматов, УЗО и пр.) и наличия заземления.

**ВСЕГДА** производите ремонт в авторизованных сервисных центрах. При их отсутствии, к ремонту должны допускаться лица, имеющие соответствующую квалификацию, допуски и предостережение о степени риска работы с высоким напряжением.



**ЗАЩИТА ОТ ВЗРЫВА ГАЗОВЫХ БАЛЛОНОВ**

Баллоны с газом находятся под давлением, любое неаккуратное обращение с баллоном может привести к взрыву. При проведении сварочных работ придерживайтесь следующих правил:

- не проводите сварочные работы рядом с баллонами.
- всегда устанавливайте баллоны в горизонтальном положении на ровной поверхности или размещайте баллоны на специальной тележке, исключив возможность падения баллонов.
- используйте стандартный редуктор и шланги.

**ПРИ ПРОВЕДЕНИИ СВАРОЧНЫХ РАБОТ СУЩЕСТВУЕТ ВЕРОЯТНОСТЬ ВОСПЛАМЕНЕНИЯ И/ИЛИ ВЗРЫВА. РЕКОМЕНДУЕМ ДЕРЖАТЬ ОГНЕТУШИТЕЛЬ РЯДОМ С МЕСТОМ ПРОВЕДЕНИЯ СВАРОЧНЫХ РАБОТ, А ТАКЖЕ ДРУГИЕ ИЛИ ИНЫЕ СРЕДСТВА ПОЖАРОТУШЕНИЯ, ПОЗВОЛЯЮЩИЕ ПОГАСИТЬ ПЛАМЯ.**



**ПОЖАРО-, ВЗРЫВОБЕЗОПАСНОСТЬ**

Убедитесь, что средства пожаротушения (огнетушитель, вода, песок, пр.) доступны в ближней зоне сварки. Все огне-, взрывоопасные материалы должны быть удалены на минимальное расстояние 10 метров от места проведения сварочных работ.

Никогда не сваривайте закрытые ёмкости, содержащие токсические или потенциально взрывчатые вещества (напр., бензобак автомобиля) - в таких случаях необходимо провести предварительную тщательную очистку ёмкости до сварки.

Никогда не проводите сварочные работы в атмосфере с большой концентрацией пыли, огнеопасного газа или испарений горючих жидкостей.

После каждой операции убедитесь, что свариваемое изделие достаточно остыло, прежде чем касаться его руками или горючими/взрывоопасными материалами.



**ЭЛЕКТРОННЫЕ УСТРОЙСТВА ЖИЗНЕОБЕСПЕЧЕНИЯ**

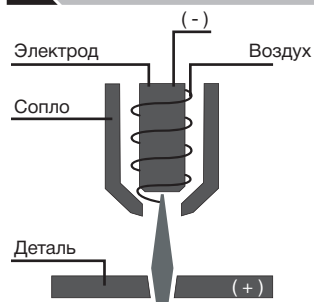
Любям, использующим жизнеобеспечивающие электронные приборы (напр, электронный стимулятор сердца), настоятельно рекомендуется проконсультироваться со своим лечащим врачом перед тем, как проводить или находиться в непосредственной близости от сварочных работ.

Правильное функционирование оборудования гарантируется лишь при правильном подключении. Убедитесь, что напряжение в сети соответствует диапазона напряжения питания, указанному на оборудовании.

**ВСЕГДА** используйте защитное заземление.

**ПРАВИЛЬНОЕ ФУНКЦИОНИРОВАНИЕ ОБОРУДОВАНИЯ ГАРАНТИРУЕТСЯ ЛИШЬ ПРИ ПРАВИЛЬНОМ ПОДКЛЮЧЕНИИ. УБЕДИТЕСЬ, ЧТО НАПРЯЖЕНИЕ В СЕТИ СООТВЕТСТВУЕТ НАПРЯЖЕНИЮ ПИТАНИЯ, УКАЗАННОМУ НА АППАРАТЕ. ВСЕГДА ПОДСОЕДИНЯЙТЕ ЗАЗЕМЛЕНИЕ.**

## ВВЕДЕНИЕ



Плазма представляет собой газ, нагретый до сверхвысокой температуры, ионизированный настолько, что он становится электропроводящим. В качестве плазмообразующего газа используется воздух, поступающий от компрессора или пневмо-сети.

В процессах воздушно-плазменной резки, плазма используется для переноса электрической дуги к разрезаемому изделию. Металл, подлежащий резке, расплавляется теплом дуги и выдувается сжатым воздухом.

Установка воздушно-плазменной резки состоит из следующих частей: плазматрона (резака) и источника питания. Плазматрон – основная часть и рабочий инструмент системы. Его основная функция: зажечь дугу, обеспечить превращение подаваемого сжатого воздуха в плазму, стабилизировать и сконцентрировать плазменную струю, чтобы добиться лучшей точности и скорости при резке.

## ОПИСАНИЕ АППАРАТА

Аппарат плазменной резки SAGGIO PLASMA 125 — современный источник питания, который широко применяется при резке углеродистой стали, нержавеющей стали, алюминиевых сплавов и других цветных металлов.

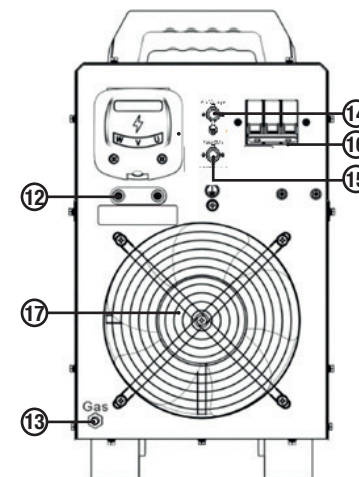
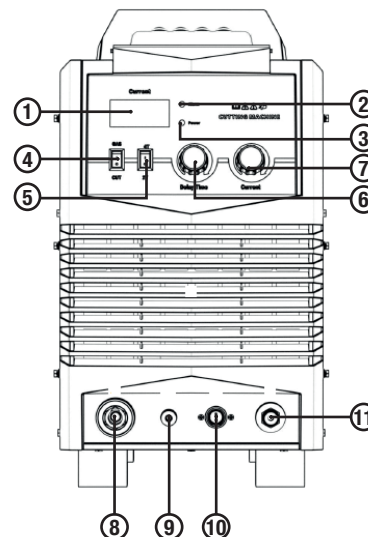
Аппараты серии SAGGIO обладают следующими преимуществами:

- Инверторная технология IGBT, высокая надежность, высокая эффективность и небольшой вес, по сравнению с традиционными источниками питания;
- Плавная регулировка и точность установки тока резки подходит для изделий различной толщины, обеспечивая качество резки и экономии энергии;
- Регулировка продувки сжатым воздухом после окончания процесса резки позволяет продлить службу комплектующих частей плазматрона.
- Высокие динамические характеристики дуги и стабильный ток резки гарантируют чистый рез и отличные технологические свойства;
- Полностью цифровое управление параметрами резки;
- Аппараты серии SAGGIO подходят для подключения к автоматическому режущему оборудованию (ЧПУ) и имеют требуемый выходной сигнал.

## • ТЕХНИЧЕСКИЕ ХАРАКТЕРИСТИКИ

ХАРАКТЕРИСТИКИ	ПАРАМЕТРЫ
Напряжение питающей сети, В	400
Напряжение холостого хода, В	320
Максимальный ток потребления, А	42
Потребляемая мощность, кВА	27,6
Диапазон тока резки, А	30 - 120
Продолжительность включения (ПВ), %	60
Эффективная толщина резки, мм	30
Максимальная толщина резки (углеродистая сталь), мм	40
Диапазон рабочего давления сжатого воздуха, МПа (атм)	0,4 – 0,5 (4 – 5)
Класс защиты / изоляции, IP	H / 21S
Габариты аппарата, мм	570*285*520
Вес аппарата, кг	34

## УСТРОЙСТВО АППАРАТА SAGGIO PLASMA 125



1. **Цифровой дисплей:** отображает значения тока резки.
2. **Индикатор сети:** показывает, что аппарат включен и готов к работе.
3. **Индикатор перегрева/неисправности:** если аппарат работает непрерывно долгое время на большом токе, температура его внутренних компонентов повышается. При достижении критической температуры срабатывает датчик, загорается светодиод на передней панели аппарата, напряжение на выходных клеммах пропадает. При включении индикатора прекратите работу, но не выключайте аппарат. Через некоторое время, он будет готов к работе. Если ситуация не изменилась и светодиод продолжает гореть, пожалуйста, обратитесь в сервисный центр.
4. **Переключатель: ПРОВЕРКА ВОЗДУХА/РЕЗКА.**
  - **ПРОВЕРКА ВОЗДУХА:** позволяет настроить необходимое давление сжатого воздуха перед процессом резки.
  - **РЕЗКА:** аппарат готов к процессу резки.
5. **Переключатель режима 2Т/4Т:** позволяет установить режим управления циклом резки.
  - 2-х тактный режим («быстрый»): при нажатии кнопки плазматрона начинается цикл резки, отпускаете – заканчивается.
  - 4-х тактный режим («долгий»): обычно используется для длительного процесса резки (при кратковременном нажатии кнопки начинается процесс, при повторном кратковременном нажатии – заканчивается).
6. **ПОСТ-ПРОДУВКА:** позволяет установить время подачи сжатого воздуха после окончания процесса резки для охлаждения разогретых частей плазматрона (сопло, катод).
7. **ТОК:** позволяет установить значение тока резки.
8. **Силовая клемма (35-50мм<sup>2</sup>):** для подключения обратного кабеля клеммы заземления.
9. **Разъем подключения провода дежурной дуги плазматрона.**
10. **Разъем управления плазматрона.**
11. **Разъем подключения силового кабеля плазматрона.**
12. **Разъем подключения сетевого кабеля.**
13. **Разъем подключения сжатого воздуха.**
14. **Разъем «Напряжение дуги»:** сигнал выходного напряжения дуги для подключения к автоматическому режущему оборудованию (ЧПУ). (См. «ПОДКЛЮЧЕНИЕ К АВТОМАТИЧЕСКОМУ РЕЖУЩЕМУ ОБОРУДОВАНИЮ (ЧПУ)»).
15. **Разъем «Сигнал управления»:** предназначен для запуска и контроля плазменной дуги автоматического режущего оборудования (ЧПУ). (См. «ПОДКЛЮЧЕНИЕ К АВТОМАТИЧЕСКОМУ РЕЖУЩЕМУ ОБОРУДОВАНИЮ (ЧПУ)»).
16. **Сетевой выключатель.**
17. **Вентилятор охлаждения.**

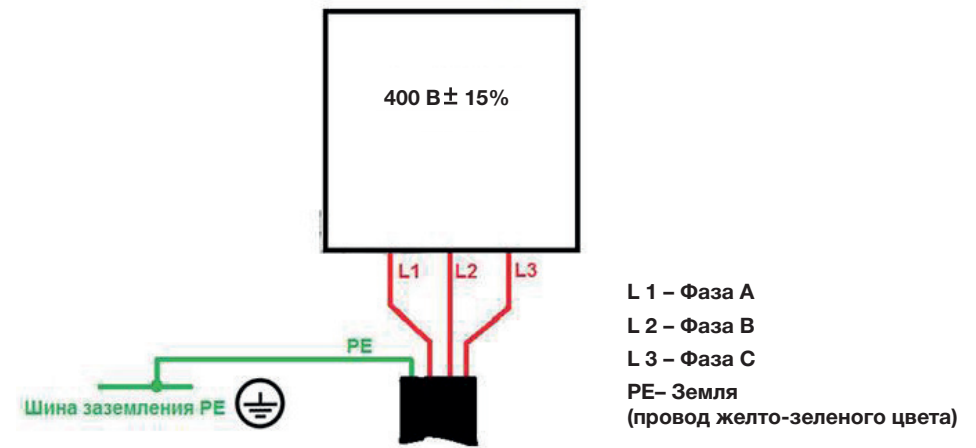
## ПОДКЛЮЧЕНИЕ К ЭЛЕКТРОСЕТИ

Для подключения оборудования требуется трехфазная электросеть 400В ±15%, 50/60Гц, сетевой автомат должен соответствовать максимальному току потребления аппарата (См. «технические характеристики»).

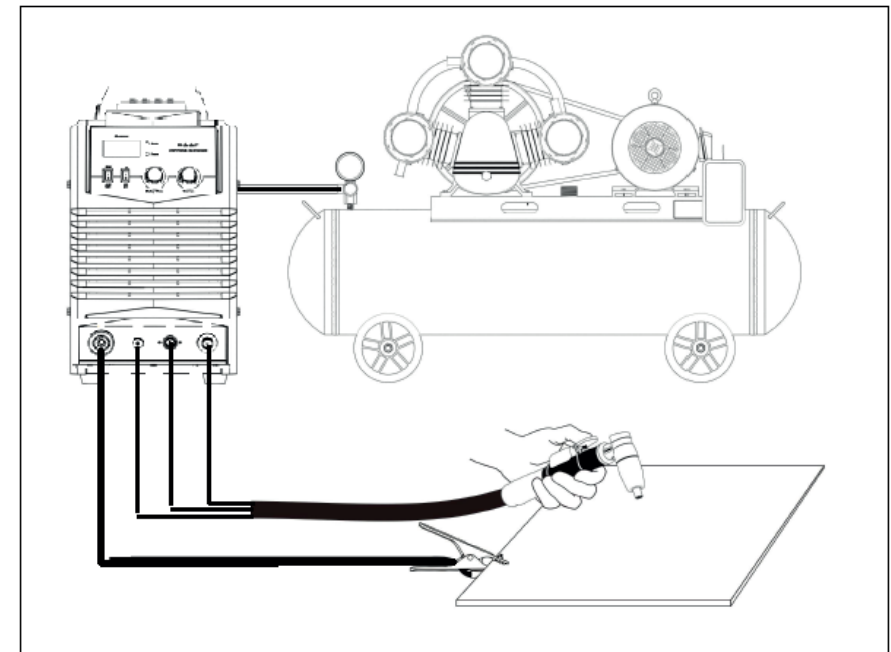
### ВНИМАНИЕ!

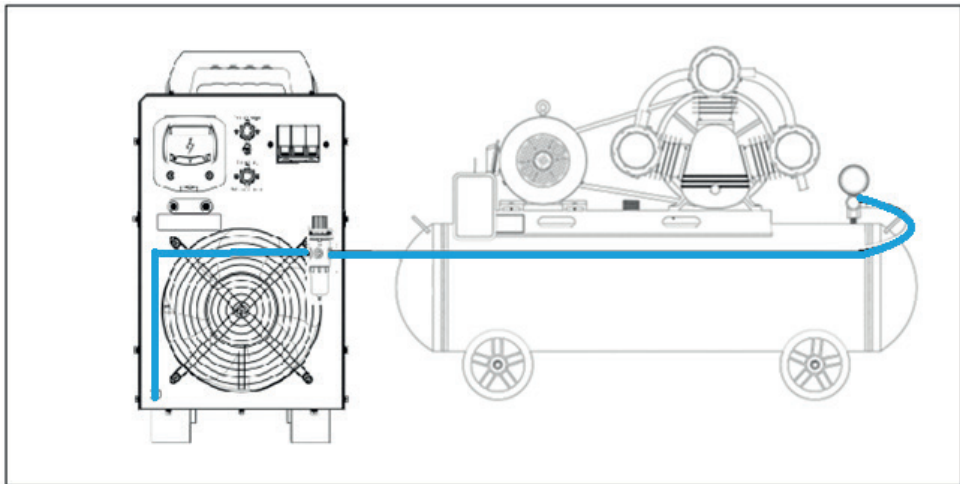
Оборудование находится под напряжением! Без заземления не включать! Подключение оборудования должен проводить квалифицированный специалист.

## Защитный автомат (сетевой)



## ПОДКЛЮЧЕНИЕ ОБОРУДОВАНИЯ





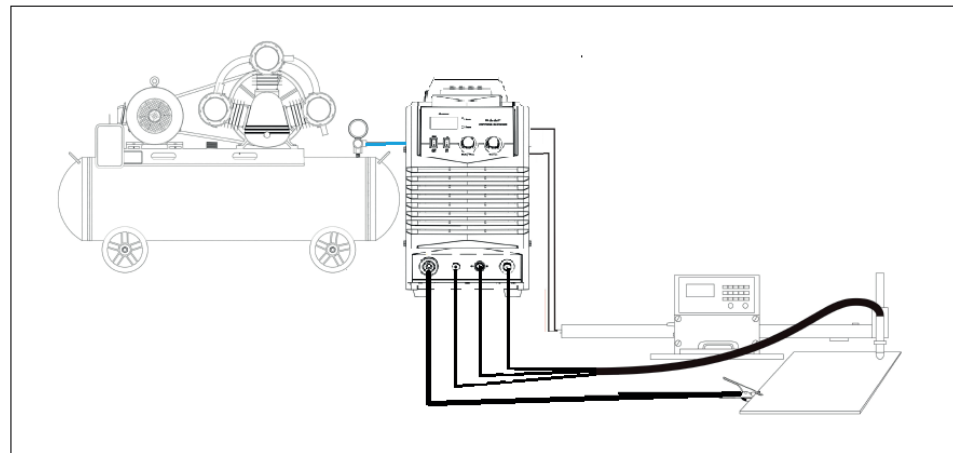
1. Подсоедините шланг от компрессора /пневмосети к впускному патрубку узла подготовки воздуха на задней панели аппарата и зафиксируйте его. Шланг, подключенный к выпускному патрубку подсоедините к штуцеру, расположенного в нижней части задней панели аппарата.
2. Подсоедините гайку силового кабеля плазматрона к разъему подключения на передней панели аппарата. Проверьте и при необходимости замените рабочие расходные части плазматрона: катод, сопло, диффузор, защитную насадку. При установке катода и защитной насадки не используйте инструменты – достаточно небольшого усилия пальцев.

**ВНИМАНИЕ!**

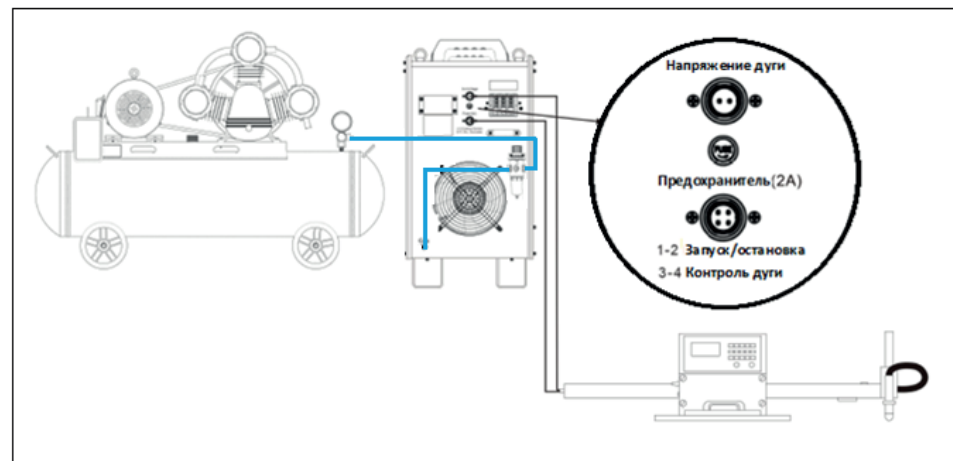
Разборку плазматрона осуществляйте только при выключенном аппарате. Убедитесь, что части плазматрона находятся в остывшем состоянии!

3. Подсоедините вставку обратного кабеля зажима к разъему на передней панели аппарата, а зажим закрепите на детали. Убедитесь в хорошем электрическом контакте зажима и детали.
4. Подсоедините кабель управления кнопки плазматрона и провод дежурной дуги к разъемам на передней панели.
5. Заземлите деталь и корпус аппарата. Если есть возможность, проверьте с помощью вольтметра, соответствует ли питающее напряжение необходимому. Убедитесь, что на всех кабелях и рукавах отсутствуют разрезы или разрывы. Подсоедините вилку сетевого кабеля к сетевой розетке, согласно питающей сети.

**ПОДКЛЮЧЕНИЕ К АВТОМАТИЧЕСКОМУ РЕЖУЩЕМУ ОБОРУДОВАНИЮ (ЧПУ)**



Подключение плазматрона и зажима обратного кабеля к передней панели аппарата осуществляется в той же последовательности, как и при ручном режиме плазменной резки.



На задней панели аппарата имеются следующие разъемы подключения:

- «**Напряжение дуги**»: выходной сигнал напряжения дуги. Разъем состоит из положительного (1) и отрицательного (2) вывода.
- «**Сигнал управления**»: выводы 1 и 2 служат для запуска и остановки процесса резки. Выводы 3 и 4 предназначены для контроля горения плазменной дуги.

## ТРЕБОВАНИЕ К ПОДКЛЮЧЕНИЮ СЖАТОГО ВОЗДУХА

Используемый сжатый воздух от компрессора должен иметь давление не меньше 6 атмосфер (бар) (0,6 МПа). Если воздух поступает от компрессора или центральной системы, регулятор должен быть установлен на максимальное давление выхода, которое не должно, однако, превышать 8 атмосфер (бар) (0,8 МПа). Если воздух поступает от баллона со сжатым воздухом, то баллон со сжатым воздухом должен быть оборудован регулятором давления.

Частая проблема многих бюджетных компрессоров – на выходе компрессора установлены штуцеры и переходники с малым отверстием, и при большом расходе воздуха давление начинает падать. Как правило, можно этого избежать, подключая шланг не к узлу выхода компрессора, а напрямую к ресиверу (у многих моделей для этого надо удалить заглушку сбоку и вставить вместо нее штуцер; однако не рекомендуется для этого использовать

заглушку снизу для удаления конденсата). Баллон со сжатым воздухом никогда не должен непосредственно соединяться к плазменной установке, только через редуктор-осушитель. В случае если входное давление превышает рабочее давление входного устройства плазменной установки, это приведет к срыву дуги и сбоям работы.

При регулировке давления сначала потяните ручку регулировки, затем поверните влево, чтобы уменьшить давление воздуха на выходе, и вправо, чтобы увеличить давление воздуха на выходе.

После регулировки давления потяните вниз ручку узла подготовки воздуха, чтобы зафиксировать его.

**Примечание:** Регулярно сливайте конденсат, образующийся внутри устройства.

Когда уровень конденсата достигнет двух третей фильтра устройства, воду необходимо слить; в противном случае это повлияет на качество резки.

Закройте клапан подачи воздуха при сливе, выберите функцию «проверка воздуха» на панели управления аппарата. Когда значение давления воздуха в регуляторе указывает на ноль, вода будет вытекать из сливного отверстия.

## ПЕРЕД НАЧАЛОМ РАБОТЫ

Выполните следующие действия:

1. После выполнения процедур, описанных в разделах «ПОДКЛЮЧЕНИЕ К ЭЛЕКТРОСЕТИ»; «ПОДКЛЮЧЕНИЕ ОБОРУДОВАНИЯ» установите сетевой выключатель в положение «ВКЛ». Затем загорится индикатор сети, и вентилятор внутри аппарата начнет вращаться.
2. Запустите оборудование для подачи сжатого воздуха (компрессор, пневмосеть).
3. Переверните переключатель в положение «ПРОВЕРКА ВОЗДУХА» на панели управления аппарата и отрегулируйте давление регулятором узла подготовки воздуха на задней панели (5 атм).
4. После этого поверните переключатель в положение «РЕЗКА».
5. Выберите режим работы кнопки плазматрона панели для управления «2Т/4Т». Когда переключатель находится в положение «2Т», кнопка плазматрона должна быть нажата постоянно во время резки, потому что после того, как кнопка будет отпущена, процесс резки закончится. Когда переключатель находится в положении «4Т», нажмите и отпустите кнопку плазматрона, чтобы начать резать. Чтобы остановить процесс резки снова нажмите и отпустите кнопку. Режим 4Т используется, как правило, для раскрытия большой площади изделия.
6. Установите ток резки в зависимости от толщины разрезаемой детали.
7. Установите значение параметра «ПОСТ-ПРОДУВКА» (время подачи сжатого воздуха после окончания процесса резки для охлаждения разогретых частей плазматрона).
8. Для проверки кратковременно нажмите кнопку плазматрона – должен открыться клапан и зажечься дежурная дуга. Рекомендуется не держать без надобности дежурную дугу зажженной для предотвращения износа катода и сопла.

## СОВЕТЫ ПРИ РАБОТЕ

1. При работе всегда используйте пружинную насадку на плазматроне. Контакт сопла плазматрона с изделием не допустим.
2. Если в этом нет необходимости, не зажигайте дежурную дугу часто в воздухе, что может значительно повлиять на работоспособность аппарата.
3. Если при резке дуга «рвётся», дуга горит нестабильно – проверьте давление воздуха на редукторе-осушителе, как правило наиболее стабильный результат дает давление 5 атм. Однако в зависимости от производительности, толщины резки, можно увеличивать давление, при этом следя за стабильностью работы. Наилучший результат резки и минимальный износ сопла и катода будет на максимальном давлении, однако если дуга начинает рваться, необходимо снизить давление на редукторе до прекращения срывов.
4. Во время резки ведите плазматрон перпендикулярно разрезаемой поверхности. Допускаются небольшие отклонения (несколько градусов).
5. Если образуются брызги расплавленного металла с верхней части разрезаемой поверхности, это говорит о том, что вы режете слишком быстро или выбранный вами ток резки слишком мал, чтобы разрезать данную толщину металла.
6. Рекомендовано начинать процесс резки с края изделия, если только вы не собираетесь прорезать отверстие в металле.
7. Если необходимо прожечь отверстие («пробой»), немного наклоните плазматрон, чтобы уменьшить опасность обратных брызг и их налипание на сопле плазматрона. При частых пробоях отверстий своевременно очищайте сопло от налипшего металла.
8. Брызги, покрывающие поверхность сопла, повлияют на охлаждающий эффект сопла, поэтому их следует вовремя удалить.
9. Не наступайте и не сжимайте шланг подачи сжатого воздуха, чтобы не заблокировать поток сжатого воздуха, поступающего из сопла плазматрона.
10. Кабель плазматрона должен избегать контакта с острыми предметами, чтобы не вызвать поломку и не повлиять на работоспособность.
11. Если вы поместите под изделием ванну с водой, можно практически полностью убрать вредное влияние дыма и брызг металла.

## ВОЗМОЖНЫЕ НЕИСПРАВНОСТИ

НЕИСПРАВНОСТЬ	ВОЗМОЖНЫЕ ПРИЧИНЫ, СПОСОБЫ РЕШЕНИЯ
Аппарат не включается	Проверьте питающее напряжение
Дуга не зажигается во время резки	1. Низкое напряжение на входе 2. Давление сжатого воздуха слишком высокое или низкое
В начале резки много брызг	Немного снизьте скорость резки
Недостаточная глубина резки	1. Проверьте электрический контакт кабеля заземления, крепление зажима заземления на детали 2. Уменьшите скорость резки 3. Увеличьте ток резки

Дуга загорается, но потом гаснет	1. Сильный износ сопла и электрода, замените их 2. Давление сжатого воздуха слишком высокое или низкое 3. Низкое напряжение питания
Сопло быстро выходит из строя	Низкое давление сжатого воздуха
Некачественный рез с наплывами, заусенцами на обратной стороне	1. Сильный износ сопла и электрода, замените их 2. Давление сжатого воздуха слишком низкое

#### ВНИМАНИЕ!

При более серьезной неисправности, отключите оборудование и обратитесь в авторизованный сервисный центр.

### УСЛОВИЯ ЭКСПЛУАТАЦИИ

1. Эксплуатация данной установки должна проводиться в сравнительно сухом воздухе, влажностью не больше 80%.
2. Температура окружающей среды должна быть от -10°C до 40°C.
3. Избегайте работать под дождем, не допускайте проникновение воды или капель дождя.
4. Избегайте работать в условиях высокой запыленности или воздушной среде с агрессивными газами. Избегайте попадания токопроводящей пыли от плазменной струи внутрь аппарата.
5. Работа сверх указанных режимов или длительная эксплуатация на максимальных токах может повредить установку, поэтому обращайте внимание на следующее:
  - Удостоверьтесь, что вентиляторы не заблокированы или закрыты. Дистанция между аппаратами и окружающими предметами (стеной, перегородкой, пр.) должна быть не менее 0,3 м.
  - Если рабочее время на установленном токе превзойдет расчетное, машина может перейти в режим защиты и прекратить работать. При этом срабатывает индикатор перегрева на передней панели. При таких обстоятельствах не нужно отключать аппарат от сети, чтобы вентилятор мог продолжать работать. Когда температура уменьшится до рабочей, индикатор погаснет, и вы можете продолжить работу.
  - Избегайте повышенного входящего напряжения и скачков питания!

### ТЕХНИЧЕСКОЕ ОБСЛУЖИВАНИЕ И РЕМОНТ

**ВНИМАНИЕ:** Все работы по обслуживанию и проверке должны выполняться при отключенном электропитании. Убедитесь, что сетевой кабель отключен от сети, прежде чем Вы откроете корпус.

- Используйте сухой чистый сжатый воздух, чтобы периодически удалять пыль из аппарата. Если машина работает в условиях сильно загрязненной окружающей среды, проводите очистку два раза в месяц.
- При продувке будьте осторожны – сильное давление воздуха может повредить небольшие части аппарата.
- Проверяйте состояние клемм и контактов внутри устройства: если есть ржавчина или расшатавшиеся контакты, используйте наждачную бумагу для удаления ржавчины или окислов, и повторно закрепите их.
- Не допускайте попадания воды или водяного пара во внутренние части машины. Если это произошло, просушите, а затем измерьте сопротивление между корпусом и токопроводящими элементами. Не продолжайте работу, пока не убедитесь, что отсутствуют нетипичные явления.
- Если аппарат долгое время не используется, поместите его в коробку, храните ее в сухом месте.

### СРОК СЛУЖБЫ ОБОРУДОВАНИЯ

Срок службы оборудования - 10 лет

### СВЕДЕНИЯ ОБ ОГРАНИЧЕНИЯХ В ИСПОЛЬЗОВАНИИ СВАРОЧНОГО ОБОРУДОВАНИЯ С УЧЕТОМ ЕГО ПРЕДНАЗНАЧЕНИЯ ДЛЯ РАБОТЫ В ЖИЛЫХ, КОММЕРЧЕСКИХ ИЛИ ПРОИЗВОДСТВЕННЫХ ЗОНАХ

Оборудование предназначено для работы коммерческих зонах, общественных местах, производственных зонах с высоким электропотреблением, без воздействия вредных и опасных производственных факторов. Техническое средство не бытового назначения. Изготовитель не рекомендует использование данного оборудования в быту. Оборудование предназначено для эксплуатации под управлением квалифицированного персонала.

### ТРАНСПОРТИРОВКА, ХРАНЕНИЕ И РЕАЛИЗАЦИЯ ОБОРУДОВАНИЯ

При транспортировке и хранении оборудования необходимо исключить возможность непосредственного воздействия атмосферных осадков, агрессивных сред, ударов и сильной тряски.

- Транспортировка оборудования должна производиться только в вертикальном положении.
- Аппарат следует беречь от попадания воды и снега.
- Обратите внимание на обозначения на упаковке.
- Тара для хранения и транспортировки должна быть сухой, со свободной циркуляцией воздуха. В месте хранения не допускается присутствие коррозионного газа или пыли. Диапазон допускаемых температур от -25°C до +55°C, при относительной влажности не более 85%.
- После того, как упаковка была открыта, рекомендуется для дальнейшего хранения и транспортировки переупаковать оборудование. (Перед хранением рекомендуется провести очистку и запечатать оборудование в штатную упаковку).
- Аппарат должен храниться в сухом помещении, при температуре от -15 до +50% и относительной влажности воздуха до 80%.
- При хранении оборудования должно быть отключено от электрической сети.
- Торговое помещение, в котором производится реализация сварочного аппарата, должно отвечать выше перечисленным условиям хранения.

### УТИЛИЗАЦИЯ

Утилизация оборудования должна проводиться согласно нормам в области защиты окружающей среды действующим в Вашем регионе.

### КОМПЛЕКТАЦИЯ

НАИМЕНОВАНИЕ	КОЛИЧЕСТВО
Плазматрон А-141	1 шт.
Кабель заземления с зажимом	1 шт.
Фильтр для воды и воздуха	1 шт.
Газовый шланг	1 шт.
Источник питания	1 шт.
Комплект ЗИП	1 шт.
Инструкция	1 шт.
Гарантийный талон	1 шт.



**ГАРАНТИЙНЫЙ РЕМОНТ ОСУЩЕСТВЛЯЕТСЯ ПРИ СОБЛЮДЕНИИ СЛЕДУЮЩИХ УСЛОВИЙ:**

1. Имеется в наличии документ, подтверждающий приобретение оборудования и правильно заполненный гарантийный талон. Талон дает пользователю оборудования право на бесплатное устранение недостатков, возникших по вине производителя, в течении срока, указанного в гарантийном талоне. Для гарантийного ремонта необходимо предъявить оборудование и полностью заполненный гарантийный талон, с названием оборудования, серийным номером, с печатью торгового предприятия, датой продажи и подписью покупателя. Если в гарантийном талоне не заполнена дата продажи, то гарантийный срок исчисляется с даты производства оборудования. Если изделие, предназначенное для бытовых (непрофессиональных) нужд, эксплуатировалось в коммерческих целях (профессионально), срок гарантии составляет (один) месяц с даты продажи. Дефекты сборки инструмента, допущенные по вине изготовителя, устраняются бесплатно, после проведения диагностики оборудования авторизованным сервисным центром.
2. Неисправное оборудование должно передаваться в сервис без загрязнений на корпусе, затрудняющих диагностику и оценку состояния оборудования. В случае применения оборудования в комплекте с аксессуарами, требуется предоставить эти аксессуары вместе с оборудованием..

**ГАРАНТИЯ НЕ РАСПРОСТРАНЯЕТСЯ:**

1. На оборудование с отсутствующей или нечитаемой маркировкой (информационной табличкой (шильдиком) и заводским номером, либо с признаками их изменения, а также в случае если данные на оборудовании не соответствуют данным в гарантийном талоне;
2. На неполную комплектацию оборудования, которая могла быть обнаружена при продаже изделия.
3. На неисправности, вызванные самостоятельным внесением изменений в конструкцию оборудования, ремонта, разборки, о чем могут свидетельствовать, например, заломы на шлицевых частях крепежа корпусных деталей, чистки и смазки оборудования в гарантийный период (не требуемые руководством по эксплуатации), а также на неисправности, возникшие вследствие использования несоответствующих материалов в ходе проведения регламентных профилактических работ;
4. На детали, предназначенные для защиты от перегрузок основных узлов и деталей оборудования (предохранители, варисторы, срывные болты и пр.);
5. На неисправности и недостатки, возникшие в результате эксплуатации оборудования с первоначальной неисправностью и повлекшее за собой выход из строя других узлов и деталей;
6. На неисправности, которые стали следствием нарушения требований руководства по эксплуатации или использования оборудования не по назначению;
7. На повреждения, дефекты, вызванные внешними механическими воздействиями, воздействием агрессивных сред и высоких температур или иных внешних факторов, таких как дождь, снег, повышенная влажность и др., если их воздействие не предусмотрено конструкцией оборудования;
8. На выход из строя вследствие несоответствия параметрам питающей электросети, указанным на изделии и в руководстве по эксплуатации (выход из строя силовой части оборудования, защитных устройств и др.), в том числе неправильного подключения защитного заземления;
9. На неисправности, вызванные использованием некачественного топлива и/или топливной смеси;

10. На использование принадлежностей, расходных материалов (в т.ч. топлива и топливных смесей) и запчастей, не рекомендованных или не одобренных производителем;
11. На неисправности, которые стали следствием попадания внутрь оборудования посторонних предметов, насекомых, пыли, материалов, отходов производства и т.д.;
12. На недостатки изделий, возникшие вследствие проведения технического обслуживания и ремонта, лицами, организациями, не являющимися авторизованными сервисными центрами, а также несвоевременного технического обслуживания и внесения конструктивных изменений в оборудование;
13. На неисправности, вызванные использованием неоригинальных запасных частей, расходных материалов, аксессуаров и принадлежностей;
14. На неисправности, возникшие вследствие использования смазочных материалов, не соответствующих спецификации указанных в руководстве по эксплуатации, которые могут вызывать повреждение двигателя, уплотнительных колец, топливопроводов, топливного бака или иных деталей, частей и механизмов;
15. На неисправности, вызванные воздействием высокой температуры в следствии перегрузки оборудования такие как: залегание поршневых колец, задиры, потертости царапины на рабочей поверхности цилиндра и поверхности поршня, разрушение, оплавление опорных подшипников и вкладышей цилиндропоршневой группы и электродвигателей, одновременное перегорание ротора и статора, обеих обмоток статора и т.д.;
16. На неисправности, вызванные эксплуатацией в неблагоприятных условиях (механические примеси в воде, повышенная запыленность воздуха и т.п.);
17. На части, узлы и детали оборудования подверженные естественному износу в следствии интенсивного использования;
18. На такие виды работ: как регулировка, чистка, смазка, замена расходных материалов, а также периодическое обслуживание и прочий уход за оборудованием, оговоренные в руководстве по эксплуатации;
19. Неисправности, вызванные несвоевременным проведением обслуживания оборудования и/или профилактических работ, в сроки, указанные в руководстве по эксплуатации, в том числе регулярных работ, указанных по руководству в процессе хранения.
20. На неисправности, вызванные перегрузкой оборудования, повлекшую выход из строя силовой части сварочного аппарата, электродвигателя, генератора или других узлов и деталей. К безусловным признакам перегрузки изделия относятся, помимо прочих: появление цветов побежалости, деформация или оплавление деталей и узлов изделия, потемнение или обугливание изоляции проводов электродвигателя под воздействием высокой температуры, залегание поршневых колец, задиры, потертости царапины на рабочей поверхности цилиндра и поверхности поршня, разрушение или оплавление опорных подшипников и цилиндро-поршневой группы, одновременное перегорание ротора и статора, обеих обмоток статора;
21. На оборудование, предъявленное в сервисный центр в частично или полностью разобранном виде;
22. На узлы и детали, являющиеся расходными, быстроизнашивающимися материалами, к которым относятся: электрододержатели, кабели, зажимы для подключения заземления, соединители кабельные, сварочные горелки и их быстроизнашивающиеся детали, газовые сопла, сопла тока, изоляционные кольца, подающие ролики проволокоподающих устройств, направляющие каналы, сальники, манжеты, уплотнения, поршневые кольца, цилиндры, клапаны, графитовые щетки, подшипниковые опоры, пыльная цепь и лента, пыльная шина, соединительные муфты, ведущие и ведомые звездочки, болты, гайки, курки, триммерные головки, направляющие ролики, защитные кожухи, приводные ремни и шкивы, гибкие валы, крыльчатки, фланцы крепления, ножи, элементы натяжения и крепления режущих органов, резиновые амортизаторы, резиновые уплотнители, детали

механизма стартера, свечи зажигания, лента тормоза цепи, воздушный и топливный фильтры, крышка бачков, включатель зажигания, рычаг воздушной заслонки, пружина сцепления, угольные щетки, червячные колеса, тросы, провод питания, кнопка включения, лампочки, аккумуляторы, виброрвалы, вибронаконечники, шланги, пистолеты, форсунки, копия, насадки, пенокомплекты, аккумуляторы, щупы мультиметров, упаковочные кейсы и т.д.

23. На оборудование с признаками хранения с нарушением установленных производителем регламентов консервации (расконсервации).

Другие претензии, кроме упомянутого права на бесплатное устранение недостатков оборудования, под действие гарантии не подпадают. На основании гарантии не возмещается прямой или косвенный ущерб, вызванный вышедшего из строя (неисправного) оборудования.

Гарантия не предусматривает компенсацию прямых или косвенных расходов, связанных с гарантийным ремонтом (перевозки, суточные, проживание, доставку неисправной продукции от покупателя в сервисный центр, упущенную выгоду и т.д.), а также диагностику исправной продукции. Все расходы и риски по демонтажу, монтажу, погрузке и разгрузке, перевозке продукции в сервисный центр несет владелец продукции.

Устранение неисправностей, признанных как гарантийный случай, осуществляется авторизованным сервисным центром. Неисправное оборудование (при обмене) и/или заменённые детали не подлежат возврату покупателю.

Настоящие гарантийные обязательства не затрагивают установленные действующим законодательством прав владельца в отношении дефектного оборудования.

Адреса авторизованных сервисных центров можете посмотреть на сайте: [foxweld.ru/service/](http://foxweld.ru/service/)

E-mail сервисной поддержки: [help@foxweld.ru](mailto:help@foxweld.ru)

