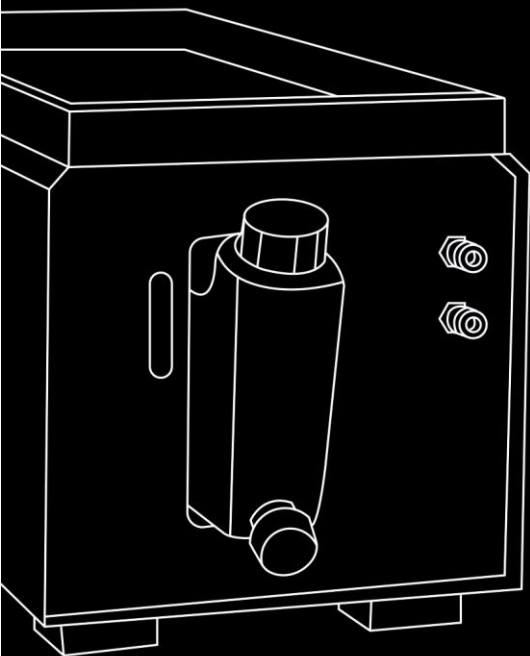




# БАРСВЕЛД

BARSWELD.RU

БЛОК ВОДЯНОГО  
ОХЛАЖДЕНИЯ



## COOLER-207

# РУКОВОДСТВО

ПО ЭКСПЛУАТАЦИИ

## Содержание

1. Техника безопасности и меры предосторожности .....	3
2. Комплектация.....	6
2а. Соединение с горелкой .....	6
2б. Подключение к источнику питания.....	6
3. Общее описание.....	7
4. Основные характеристики.....	8
5. Описание аппарата.....	9
6. Регламентные работы .....	11
7. Установка и эксплуатация .....	12
8. Техническое обслуживание .....	12
9. Гарантийный талон .....	14

Пожалуйста, перед установкой и использованием изделия, **внимательно** прочитайте и изучите данное руководство.

Информация, содержащаяся в данном руководстве, носит информационный характер и является верной на момент издания. Компания оставляет за собой право вносить изменения в данное руководство, и не обязана предупреждать об этом заранее.

При обнаружении любых неточностей, пожалуйста, свяжитесь с нами.

Руководство по эксплуатации издано 13 января 2023 года.

# **1. Техника безопасности и меры предосторожности**

Нарушение техники безопасности при проведении сварочных работ часто приводит к самым печальным последствиям – пожарам, взрывам и, как следствие, травмам и гибели людей.

При нарушении техники безопасности во время сварки возможны поражения электрическим током, ожоги от шлака и капель металла, травмы механического характера.

Для предотвращения всех вышеупомянутых положений важно неукоснительно соблюдать все меры предосторожности:

## **Подготовить рабочее место согласно технике безопасности:**

При дуговой электросварке брызги расплавленного металла разлетаются на значительные расстояния, что вызывает опасность пожара. Поэтому сварочные цеха (посты) должны сооружаться из негорючих материалов. В местах проведения сварочных работ не допускается скопление смазочных материалов, ветоши и других легковоспламеняющихся материалов.

Для быстрой ликвидации очагов пожаров рабочее место должно быть оснащено средствами пожаротушения: огнетушитель и емкость с водой, которые должны находиться в легкодоступном месте.



При завершении сварки следует внимательно осмотреть место проведения работ: не тлеет ли что-нибудь, не пахнет ли дымом и гарью.

## **Обеспечить необходимую защиту:**

- Необходимо проверить изоляцию всех проводов, связанных с питанием источника тока и сварочной дуги, устройства геометрически закрытых включающих устройств, заземление, корпусов сварочных аппаратов. Заземлению подлежат: корпуса источников питания, аппаратного ящика и вспомогательное электрическое оборудование;
- Необходимо использовать различные средства индивидуальной защиты, такие как: сварочные маски, специальную брезентовую одежду, брезентовые рукавицы, кожаные ботинки;
- При сварке необходимо использовать электрододержатели с хорошей изоляцией, которая гарантирует, что не будет случайного контакта токоведущих частей электрододержателя со свариваемым изделием или руками сварщика;
- Необходимо работать в исправной сухой спецодежде и рукавицах. При работе в тесных отсеках и замкнутых пространствах обязательно использование резиновых галош и ковриков, источников освещения с напряжением не выше 6-12В;
- Необходимо проводить сварочные работы только в хорошо вентилируемых помещениях или использовать вентиляционное оборудование.

**Для сведения к минимуму возможности получения травм и увечий, ознакомьтесь с их причинами и мерами предосторожности:**

	<p><b>Электрический ток</b> (может привести к серьезным увечьям или даже смерти)</p> <p>Для предотвращения, надо:</p> <ul style="list-style-type: none"> <li>• установить заземление перед началом работы;</li> <li>• никогда не дотрагиваться до деталей, подключенных к источнику питания, голыми руками или находясь в мокрых перчатках или одежде.</li> </ul>
	<p><b>Дым и газ</b> (может быть вредным для здоровья)</p> <p>Для предотвращения надо:</p> <ul style="list-style-type: none"> <li>• избегать вдыхания дыма и газа во время сварки;</li> <li>• при сварке находиться в хорошо проветриваемом помещении или использовать вентиляционное оборудование.</li> </ul>
	<p><b>Световое излучение</b> (может привести к повреждению глаз или ожогам)</p> <p>Для предотвращения надо:</p> <ul style="list-style-type: none"> <li>• для защиты ваших глаз и тела использовать подходящую сварочную маску и защитную одежду;</li> <li>• для защиты наблюдателей использовать подходящие сварочные маски и ширмы.</li> </ul>
	<p><b>Неправильная работа</b> (может быть причиной пожара или даже взрыва)</p> <p>Для предотвращения надо:</p> <ul style="list-style-type: none"> <li>• убедиться в отсутствии легковоспламеняющихся материалов рядом с местом работы, т.к. сварочные искры могут быть причиной пожара;</li> <li>• иметь поблизости огнетушитель;</li> <li>• не использовать данное оборудование для разогрева труб.</li> </ul>
	<p><b>Высокая температура изделия</b> (может привести к ожогам)</p> <p>Для предотвращения надо:</p> <ul style="list-style-type: none"> <li>• не трогать горячее изделие голыми руками сразу после сварки. Дать ему остыть;</li> <li>• при длительной сварке необходимо использовать охлаждение.</li> </ul>

	<p><b>Магнитные поля</b> (оказывают действия на электронные стимуляторы сердца)</p> <p>Для предотвращения надо:</p> <ul style="list-style-type: none"> <li>• людям, имеющим электронные стимуляторы сердца, перед работой необходимо проконсультироваться у врача.</li> </ul>
	<p><b>Движущиеся части</b> (могут привести к увечьям)</p> <p>Для предотвращения надо:</p> <ul style="list-style-type: none"> <li>• избегать контакта с движущимися частями, например, с вентиляторами;</li> <li>• все двери, панели, крышки и другие защитные устройства должны быть закрыты во время работы.</li> </ul>

**Соблюдать производственные условия:**

- Блок водяного охлаждения БАРСВЕЛД Profi COOLER-207 обладает классом защиты IP21S и не рассчитан на работу в условиях повышенной влаги и сырости;
- Работа должна выполняться в сухой окружающей среде с влажностью не более 80 %;
- Температура окружающей среды должна быть в диапазоне от +10 °C до +40 °C;
- Избегайте работать под открытым небом, если нет защиты от солнечного света или дождя;
- Избегайте работ в среде с большим содержанием пыли или коррозионного химического газа.

**При проблемах с оборудованием необходимо обратиться за профессиональной помощью:**

- Используйте данное руководство при возникновении каких-либо трудностей при установке или работе;
- Обратитесь в сервисный центр вашего поставщика за квалифицированной помощью, если после прочтения данного руководства у вас все еще остались вопросы.

## 2. Комплектация

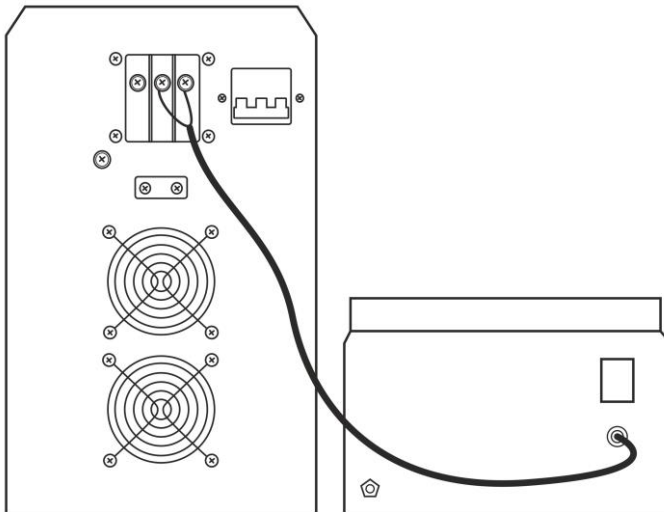
Название	Количество
Блок водяного охлаждения (БВО) в сборе	1 шт.
Быстроразъемное соединение М8 (Вставка)	2 шт.
Быстроразъемное соединение, М8 (Гнездо)	2 шт.
Руководство пользователя	1 шт.

### 2а. Соединение с горелкой

Блок водяного охлаждения (БВО) «БАРС COOLER-207» соединяется с горелкой с водяным охлаждением через соответствующие входной и выходной соединительные разъемы, расположенные на передней панели БВО (Рис.1, п.3,4) при помощи быстроразъемных соединений. Быстроразъемное соединение, М8 (Гнездо), красный цвет (Рис.1, п.3), предназначено для входного соединительного разъема водяного шланга горелки, быстроразъемное соединение, М8 (Гнездо), синий цвет (Рис.1, п.4), предназначено для выходного соединительного разъема водяного шланга горелки. Применяется для охлаждения сварочных горелок для MIG/MAG, TIG сварки.

### 2б. Подключение к источнику питания

Блок водяного охлаждения (БВО) «БАРС COOLER-207» подключается к сварочному аппарату (380В) при помощи силового кабеля, две жилы которого подключаются к двум фазам сварочного аппарата или таким же способом к источнику питания 380В (2 фазы).



### **3. Общее описание**

При длительной сварке ваша горелка с водяным охлаждением может сильно нагреться, что может привести к ее повреждению. Блок водяного охлаждения БАРСВЕЛД COOLER-207 защищает горелку от перегрева, поддерживая ее температуру в пределах необходимых норм и заданных показателей для осуществления продолжительных сварочных работ. Охлаждение горелки происходит путем рециркуляции охлаждающей жидкости в замкнутой системе. Радиатор охлаждается воздушным потоком, создаваемый вентилятором. Рециркуляция воды происходит при помощи помпы, которая изготовлена из специальной антикоррозийной стали. Это обеспечивает износоустойчивость помпы при всех коррозионных процессах. Диаметр крыльчатки вентилятора составляет 200 мм. Вентилятор и радиатор в составе блока водяного охлаждения БАРСВЕЛД COOLER-207 обеспечивают необходимую защиту вашей горелки, увеличивает ее рабочий ресурс.

#### **Преимущества**

- Быстро охлаждает сварочную горелку;
- Благодаря сравнительно небольшим габаритам и весу БВО легко перемещать;
- Аппарат легко собрать, он прост в использовании;
- Высокая экономичность;
- Быстрое наполнение резервуара водой;
- Быстрый слив воды из резервуара.

## 4. Основные характеристики

Таблица 1. Основные характеристики

Тип	БАРСВЕЛД Profi COOLER-207
Параметры электросети (В)	380±15%, 2 фазы
Частота (Гц)	50/60
Мощность электрического мотора (Вт)	370
Потребляемая мощность (кВт)	1,5
Количество прокачиваемой воды (л/мин)	9-12
Объем резервуара для воды (л)	7
Максимальное давление (Мпа/м)	0,3/35
Мощность тепловыделения (кВт/(л/мин))	1,5/1
Класс защиты	IP21
Вес (кг)	15
Габариты (мм)	622x305x270



## 5. Описание аппарата

### 5.1 Устройство БВО БАРСВЕЛД COOLER-207 Передняя панель

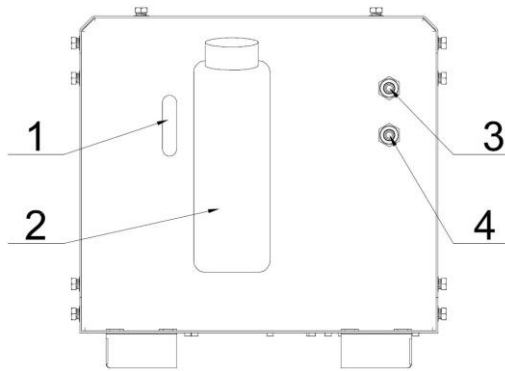


Рис.1

### Задняя панель

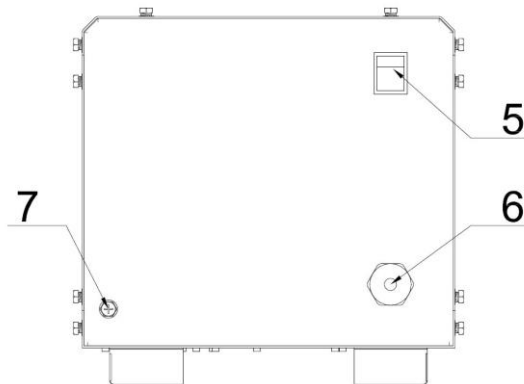
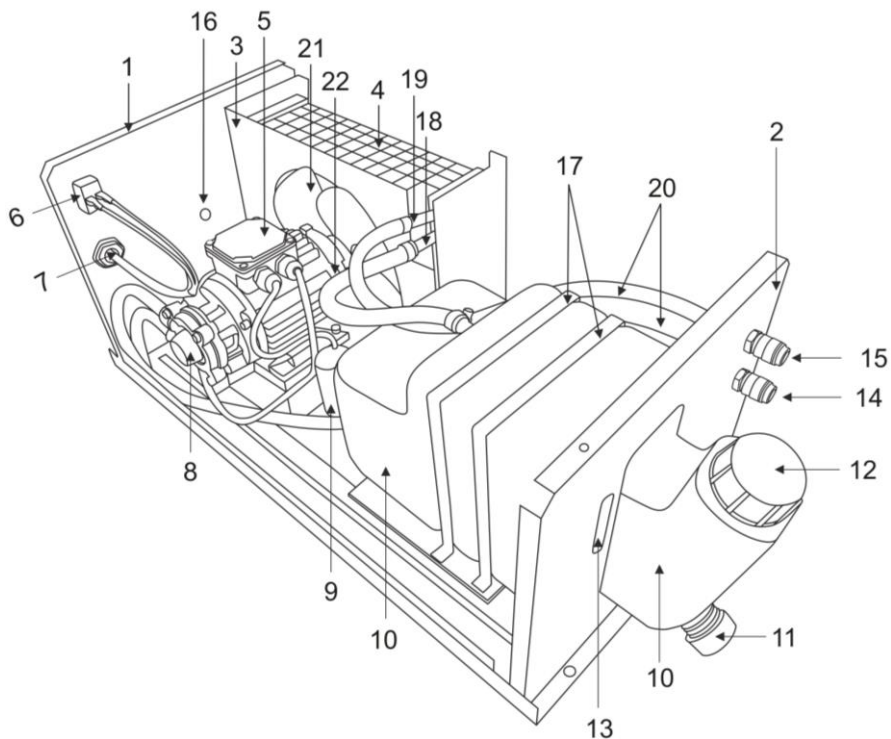


Рис.2

1. Визуальное окно уровня воды
2. Резервуар для воды
3. Входной водяной соединительный разъем
4. Выходной водяной соединительный разъем
5. Выключатель электросети
6. Силовой кабель
7. Винт заземления

## 5.2 Внутреннее строение блока водяного охлаждения БАРСВЕЛД Profi COOLER-207 (Рис.3)



- |   |  |
|---|--|
| <ol style="list-style-type: none"> <li>1. Задняя панель корпуса</li> <li>2. Передняя панель корпуса</li> <li>3. Защита радиатора</li> <li>4. Радиатор</li> <li>5. Распределительная коробка</li> <li>6. Выключатель электросети</li> <li>7. Силовой кабель</li> <li>8. Помпа</li> <li>9. Конденсатор</li> <li>10. Резервуар для воды</li> <li>11. Крышка сливного отверстия воды из резервуара</li> </ol> | <ol style="list-style-type: none"> <li>12. Крышка заливного отверстия воды в резервуар</li> <li>13. Визуальное окно уровня воды</li> <li>14. Выходной соединительный разъем</li> <li>15. Входной соединительный разъем</li> <li>16. Винт заземления</li> <li>17. Крепления резервуара для воды</li> <li>18. Выходной соединительный разъем радиатора</li> <li>19. Входной соединительный разъем радиатора</li> <li>20. Водяные шланги</li> <li>21. Крыльчатка электромотора</li> <li>22. Электромотор БВО</li> </ol> |
|---|--|

**6. Регламентные работы**  
**с блоком водяного охлаждения COOLER-207**  
**при первом использовании после приобретения**  
**или после длительного хранения**

**При подключении БВО к сварочному аппарату перед первым использованием или после длительного хранения, проводите регламентные работы согласно данной инструкции.**

1. Перед началом регламентных работ убедитесь, что блок водяного охлаждения не подключен к источнику питания.
2. Открутите крепежные винты с защитного корпуса блока водяного охлаждения и снимите его.
3. Прокрутите электродвигатель в сборе с помпой, провернув крыльчатку вентилятора. Крыльчатка должна вращаться от приложенного усилия руки.
4. Закройте блок водяного охлаждения защитным корпусом, закрутите крепежные винты.
5. Заполните емкость для жидкости до указанного уровня через заливную горловину.
6. Подключите блок водяного охлаждения к источнику питания. Убедитесь, что охлаждающая жидкость подается из БВО.

## **7. Установка и эксплуатация**

### **7.1 Подготовка и эксплуатация блока водяного охлаждения БАРСВЕЛД Profi COOLER-207**

1. Откройте крышку заливной горловины, заполните резервуар жидкостью до необходимого уровня. Перед включением блока воздушного охлаждения проверьте уровень охлаждающей жидкости еще раз, т.к. некоторое ее количество уйдет сразу внутрь системы БВО – заполнит шланги и другие агрегаты изделия.

**Внимание: недостаточный уровень охлаждающей жидкости может привести к поломке помпы.**

2. Подсоедините блок водяного охлаждения к сварочной горелке или к сварочному аппарату. Убедитесь, что разъемы соединений хорошо закреплены.

3. Подключите силовой кабель БВО к источнику питания. Переведите выключатель электросети в положение «Вкл.». БВО БАРСВЕЛД Profi COOLER-207 готов к работе. После окончания работы сварочного аппарата, выключите БВО, переведя выключатель электросети в положение «Выкл.».

4. В случае если электромотор работает в штатном режиме, воздушный поток выходит через радиатор.

5. В качестве охлаждающей жидкости используется чистая или дистиллированная вода. Следите за уровнем воды в резервуаре, добавляйте жидкость при уменьшении количества воды ниже чем на 3см от обозначенного уровня. Производите периодическую замену старой охлаждающей жидкости на новую в процессе эксплуатации аппарата. БВО должен оставаться включенным в течение всего времени работы сварочного аппарата.

**Внимание: блок водяного охлаждения БАРСВЕЛД Profi COOLER-207 обладает классом защиты IP21S и не рассчитан на работу в условиях повышенной влаги и сырости.**

## **8. Техническое обслуживание**

- Периодически очищайте БВО от пыли сухим и чистым сжатым воздухом. Если БВО находится в среде сильного задымления или загрязнения, чистите аппарат систематически.
- Проводите работы при закрытом корпусе аппарата.
- Рекомендуется добавлять антифриз (гликоль) в воду, если блок водяного охлаждения используется в холодных климатических условиях. Добавляйте антифриз, когда комнатная температура ниже +10°C, но выше отрицательных значений температуры воздуха.
- Не используйте антифриз с пропиленом т.к. это может привести к заклиниванию крыльчатки помпы.
- Периодически проверяйте затяжку болтов крепления узлов кулера и отсутствие течи жидкости
- Периодически производите чистку водяного радиатора с помощью потока сжатого воздуха для удаления засоров ячеек, что может привести к снижению эффективности работы.
- Помпа может выйти из строя, если в момент начала работы в системе недостаточное количество охлаждающей жидкости, а также, если БВО находился в холодном помещении, где значения температуры воздуха были отрицательными.

### **Пожалуйста, обратите внимание на то, что:**

- Некачественное техническое обслуживание может привести к снятию БВО БАРСВЕЛД Profi COOLER-207 с гарантии.

## **9. Гарантийный талон**

### **Гарантийные обязательства**

#### **Внимание: гарантия действительна только на территории РФ.**

Гарантия предусматривает бесплатную замену или ремонт деталей и узлов изделия, в которых обнаружен производственный дефект (заводской брак), в течение 12 месяцев, при условии соблюдения требований по монтажу, эксплуатации и периодическому техническому обслуживанию.

Прием изделия в гарантийную мастерскую производится только при наличии всех комплектующих изделия и заполненного гарантийного талона.

Предметом гарантии не является неполная комплектация изделия, которая могла быть обнаружена при продаже изделия.

Покупателю может быть отказано в гарантийном ремонте, если:

- невозможно идентифицировать серийный номер оборудования, печать или дату продажи на гарантийном талоне;
- гарантийный талон утрачен или в него были внесены дополнения, исправления.

Гарантийные обязательства не распространяются на аппараты:

- имеющие повреждения, вызванные различными внешними воздействиями (механическими), а также проникновением внутрь изделия посторонних предметов - пыли или жидкостей;
- подвергавшиеся ремонту или модификации вне уполномоченной сервисной мастерской;
- использовавшиеся не по назначению;
- поврежденные в результате подключения к сети с несоответствующими номинальными параметрами, заявленными в руководстве по эксплуатации;
- имеющие неисправности, возникшие при подключении к генератору, имеющему нестабильные выходные характеристики.

Гарантийные обязательства не распространяются на детали, расходные материалы и аксессуары изделия, вышедшие из строя в процессе естественного износа.

\*Полные правила гарантийного обслуживания на сайте [www.barsweld.ru](http://www.barsweld.ru)

<b>Модель:</b>	<b>Заводской номер:</b>
<b>Название фирмы продавца:</b>	<b>Печать продавца:</b>
<b>Гарантийный срок:</b>	
<b>Дата продажи:</b>	<b>Подпись продавца:</b>
<b>Отметка о ремонте:</b>	
<b>Отметка о ремонте:</b>	



НЕБОЛЬШОЙ  
ВЕС



РАБОТА  
ОТ 380В



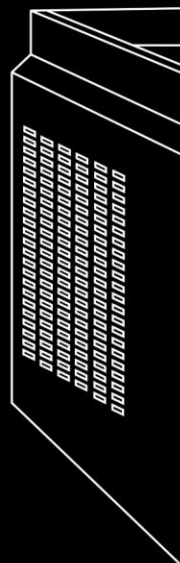
ЭКОНОМИЧНОСТЬ



СТЕПЕНЬ  
ЗАЩИТЫ

## ОСНОВНЫЕ ПРЕИМУЩЕСТВА:

- ✓ ПРОФЕССИОНАЛЬНАЯ СЕРИЯ
- ✓ БЫСТРОЕ ОХЛАЖДЕНИЕ ГОРЕЛКИ
- ✓ ПРОСТОТА ИСПОЛЬЗОВАНИЯ
- ✓ ОПТИМАЛЬНЫЙ ОБЪЕМ
- ✓ МОДУЛЬНЫЙ



**БАРСВЕЛД**  
BARSWELD.RU



**ИГРУШКИ ДЛЯ НАСТОЯЩИХ МУЖЧИН**