



**Паспорт, инструкция по
эксплуатации гидромолотов**



Инструкция по эксплуатации для гидромолотов:

Delta F-3

Delta F-4

Delta F-4SL*

Delta F-5

Delta F-5J**

Delta F-5L**

Delta F-5T**

Delta F-5C**

Delta F-5H**

Delta F-5V**

Delta F-6

Delta F-6J**

Delta F-7

Delta F-10

Delta F-10S

Delta F-15

Delta F-15S

Delta F-20

Delta F-20S

Delta F-35

Delta F-35S

Delta F-45

Delta F-45S

Delta F-50

Delta F-50S

Delta F-70

* - для мини-погрузчиков

** - J для JCB, T для Terex, C для Caterpillar,
H для Hidromek, V для Volvo

Содержание

• 1. Общие сведения об изделии	4
• 2. Информация по безопасности	5
• 3. Технические характеристики	7
• 4. Устройство и принципы работы	8
4-1. Устройство для мод.: Delta F-3/ F-4/ F-5/ F-6/ F-7/ F-10	
4-2. Устройство для мод.: Delta F-15/ F-20/ F-35/ F-45/ F-50 /F-70	
• 5. Монтаж и демонтаж	16
5-1. Подключение гидромолота к гидросистеме	16
5-2. Общий вид	17
5-3. Монтаж гидромолота	18
5-4. Демонтаж гидромолота	20
• 6. Обслуживание	20
6-1. Система маркировки	20
6-2. Информационные таблички	21
6-3. Транспортировка и погрузка	22
6-4. Техническое обслуживание	23
6-5. Применяемое гидравлическое масло	24
6-6. Смазка	27
6-7. Проверка зарядки азотом	29
6-7-1. Крышка цилиндра (пневмокамера)	29
6-7-2. Аккумулятор	31
6-8. Настройка предохранительного клапана	33
6-9. Проверка уплотнений	34
6-10. Осмотр внешнего вида	35
6-10-1. Нижний корпус	35
6-10-2. Пальцы инструмента	36
6-11. Проверка стяжных болтов	37
6-12. Таблица моментов затяжки	37
6-13. Хранение	40
• 7. Работа	41
7-1. Установка инструмента	41
7-2. Меры безопасности	42
7-3. Функции регулировочного клапана	45
7-3-1. Клапан регулировочный цилиндра	45
7-3-2. Клапан регулировочный распределителя	46
• 8. Возможные неисправности	47
• 9. Инструменты для обслуживания	49
9-1. Устройство для зарядки азотом	49
• 10. Выбор инструмента	50
10-1. Руководство для выбора инструмента	50
10-2. Возможные повреждения инструмента	501
• 11. Гарантийные обязательства	
• 12. Отметки о продаже	

1. Общие сведения об изделии

Гидравлические молоты могут применяться в качестве сменного рабочего органа на любых моделях гидравлических экскаваторов отечественного и зарубежного производства, и других гидрофицированных машинах (погрузчиках, манипуляторах и т.п.) соответствующей массы и грузоподъёмности, а также при условии соблюдения требований к гидравлическому контуру.

Гидромолоты могут использоваться при производстве строительных, дорожных, карьерных, тоннельных и других видах работ для разрушения прочных материалов и конструкций.

При условии оснащения соответствующим сменным инструментом, гидромолоты могут быть использованы также для трамбования грунта в стеснённых условиях и для забивки в грунт стоек, столбиков и других подобных элементов.

Работа гидромолотов возможна в положении от горизонтального до вертикального. Диапазон температуры окружающего воздуха от -40°C до $+40^{\circ}\text{C}$.

До начала эксплуатации гидромолотов необходимо изучить руководство по эксплуатации и приёмы безопасной работы.

При соблюдении требований настоящей инструкции изготовитель гарантирует высокопроизводительную, надёжную и безопасную работу гидромолотов.

Предупреждение!

Машинист (оператор) должен прочитать и полностью понять это руководство перед монтажом, работой или ремонтом гидромолота.

Это руководство должно храниться около гидромолота, и те, кто использует или руководит работой гидромолота, должны читать это руководство периодически.

Когда гидромолот передается куда-либо, это руководство должно прилагаться к нему.

Если гидромолот используется небрежно, то может произойти серьезный несчастный случай.

Если это руководство потеряно или повреждено, пожалуйста, свяжитесь с нашим дилером.

2. Информация по безопасности

Перед началом работы

Большинство несчастных случаев вызвано игнорированием основных правил монтажа, работы и ремонта или пренебрежением осмотра гидромолота перед работой.

Перед работой или ремонтом этого гидромолота, убедитесь, что прочитали и полностью поняли меры предосторожности, указанные на гидромолоте или в этом руководстве.

Таблички безопасности классифицированы ниже так, чтобы пользователь мог понять предупреждения на гидромолоте или в этом руководстве.

▲ ОПАСНОСТЬ

- Указывает на опасную ситуацию.
- Этот сигнал ограничивает самую чрезвычайную ситуацию.

▲ ПРЕДУПРЕЖДЕНИЕ

- Указывает на потенциально опасную ситуацию.

▲ ПРЕДОСТЕРЕЖЕНИЕ

- Указывает потенциально опасную ситуацию, которая может привести к небольшой травме.

▲ УВЕДОМЛЕНИЕ

- Указывает на ситуацию прямо или косвенно связанную с безопасностью персонала или защитой собственности.

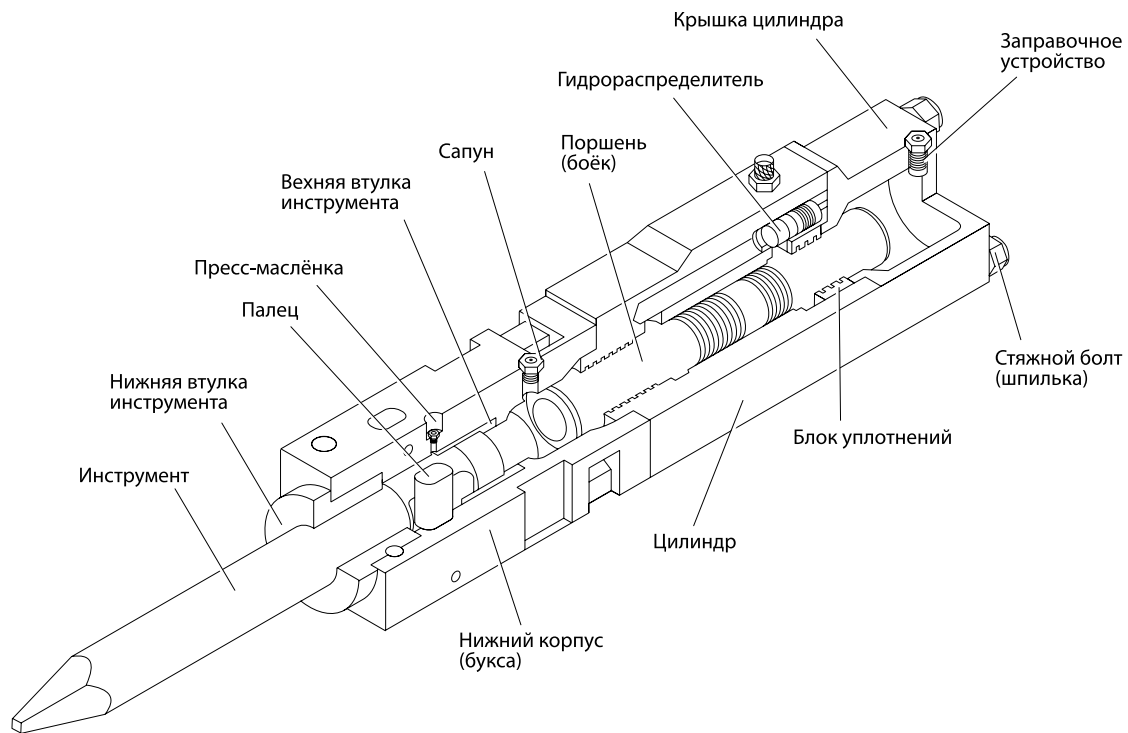
3. Технические характеристики

Описание	Общий вес (включая ин-струмент и подвеску)		Длина гидро-молота с ин-струментом		Рабочее давление	Расход масла	Частота ударов	Энергия удара	Диаметр инструмента	Рабочая длина инструмента	Класс чистоты применяемого гидравлического масла по ГОСТ 17216-71	Диаметр рукоява	Применяемость на машине
	кг	мм	с подвеской	без подвески									
Delta F-3	130	1070	950	700	80-110	20-30	600-1200	400	Ø46	250	14	13(1/2" BSP)	1-4
Delta F-4	160	1330	1170	840	90-160	20-50	550-1200	480	Ø53	330	14	13(1/2" BSP)	3-6
Delta F-5	315	1450	1380	1030	90-130	30-50	450-900	849	Ø68	350	14	13(1/2" BSP)	5-9
Delta F-5J, H, C, V, T	270	-	1300	950	90-130	30-50	450-900	849	Ø68	350	14	13(1/2" BSP)	4-8
Delta F-6	414	1740	1410	1180	100-130	40-80	450-900	1210	Ø75	370	14	13(1/2" BSP)	6-10
Delta F-6J	330	-	1400	1030	100-130	40-80	450-900	1210	Ø75	370	14	13(1/2" BSP)	5-9
Delta F-7	473	1900	1640	1320	130-150	45-90	450-800	1764	Ø85	320	14	19(3/4" BSP)	7-12
Delta F-10	795	2248	1973	1408	150-170	80-110	450-800	2443	Ø100	565	14	19(3/4" BSP)	9-18
Delta F-10S	950	2298	2023	1408	150-170	80-110	450-800	2443	Ø100	615	14	19(3/4" BSP)	9-18
Delta F-15	1400	2480	2120	1420	150-180	90-120	400-900	4234	Ø120	700	14	25(1" BSP)	13-21
Delta F-15S	1300	2480	2120	1420	150-180	90-120	400-900	4234	Ø120	700	14	25(1" BSP)	13-21
Delta F-20	1790	2773	2414	1650	160-180	130-150	400-800	5290	Ø135	764	14	25(1" BSP)	18-26
Delta F-20S	1750	2773	2414	1650	160-180	130-150	400-800	5290	Ø135	764	14	25(1" BSP)	18-26
Delta F-35	2450	3046	2686	1886	160-180	190-250	350-700	7200	Ø150	800	14	25(1" BSP)	28-40
Delta F-35S	2240	3046	2686	1886	160-180	190-250	350-700	7200	Ø150	800	14	25(1" BSP)	28-40
Delta F-45	3280	3281	2839	1955	160-180	190-250	300-600	9970	Ø160	884	14	32(1 1/4" BSP)	33-50
Delta F-45S	2860	3281	2839	1955	160-180	190-250	300-600	9970	Ø160	884	14	32(1 1/4" BSP)	33-50
Delta F-50	4570	3758	3316	2432	160-180	250-310	250-450	13125	Ø180	884	14	32(1 1/4" BSP)	45-65
Delta F-50S	4370	3758	3316	2432	160-180	250-310	250-450	13125	Ø180	884	14	32(1 1/4" BSP)	45-65
Delta F-70	7100	4332	3781	2770	165-190	360-450	250-400	16740	Ø210	998	14	32(1 1/4" BSP)	60-120

4. Устройство и принципы работы

4-1. Устройство для моделей:

Delta F-3/ F-4/ F-5/ F-5J/ F-5H/ F-5C/ F-5V/ F-5T/
F-6/ F-6J/ F-7/ F-10/ F-10S



Цилиндр

Содержит перемещающийся поршень (боёк), который ударяет по инструменту. Уплотнения в верхней части поршня расположены в съемном блоке уплотнений, в то время как уплотнения нижней части поршня расположены непосредственно в цилиндре.

Поршень (боёк)

Передаёт энергию удара инструменту.

Блок уплотнений

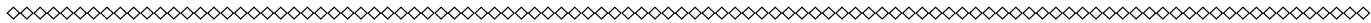
Содержит уплотнения для удержания азота в крышке цилиндра (пневмокамере) и для предотвращения утечки масла.

Гидрораспределитель

Управляет движением поршня.

Нижний корпус (букса)

Содержит втулки инструмента и пальцы.



Втулки инструмента

Направляют инструмент, ограничивают верхнее положение инструмента. Втулки инструмента – быстроизнашивающиеся детали, которые должны проверяться на предельный износ. При превышении допустимого размера они должны быть заменены.

Инструмент

Передает энергию удара поршня разрушаемому объектам.

Рекомендуется установить сменный инструмент соответствующий условиям работы и обрабатываемой среде.

Палец

Установлен в нижнем корпусе (буксе).

Органичивает движение рабочего инструмента.

Крышка цилиндра

Содержит пневмокамеру, заряженную азотом (N₂) и служит для накопления энергии.

Стяжные болты (шпильки)

Используются для соединения нижнего корпуса, цилиндра и крышки цилиндра в единый механизм – гидравлический блок гидромота.

Принцип работы для моделей:

Delta F-3/ F-4/ F-5/ F-5J/ F-5H/ F-5C/ F-5V/ F-5T/
F-6/ F-6J/ F-7/ F-10/ F-10S

Исходное положение

Площадь рабочего пояска поршня C1 камеры рабочего хода A1 больше площади рабочего пояска поршня камеры холостого хода A2.

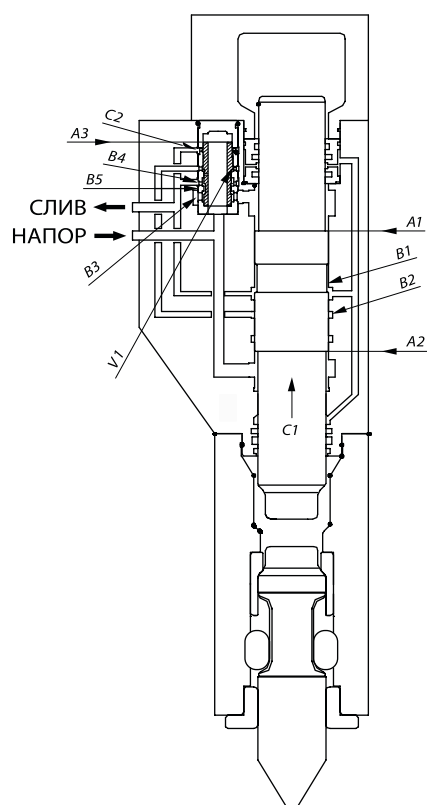
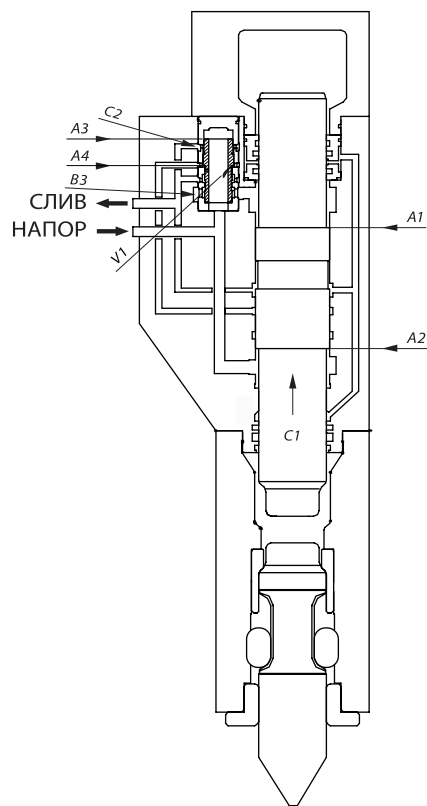
Камера A2 при работе молота всегда соединена с напорной линией питания. Камера A1 попеременно соединяется со сливной или напорной линиями. При этом поршень C1 движется либо в сторону крышки цилиндра, либо в сторону инструмента.

Рабочий ход поршня

Когда поршень C1 достигает верхней мертвой точки, напорная линия из полости B3 гидрораспределителя соединяется с камерой A1 рабочего хода. В это время по каналу управления напорная линия соединяется с камерой управления A4 гидрораспределителя. Камера A3 гидрораспределителя постоянно находится под рабочим давлением. Поскольку площадь камеры A4 больше камеры A3, золотник C2 гидрораспределителя во время торможения поршня C1 и во время его рабочего хода удерживается в верхней позиции.

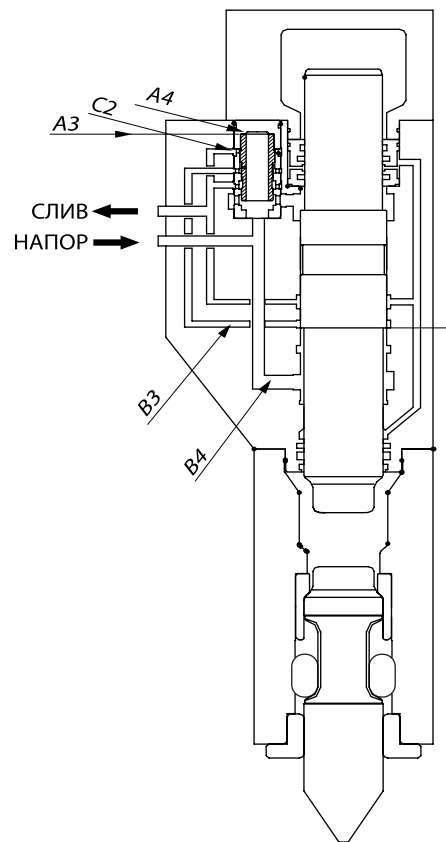
Работа распределителя

Когда проточка B1, соединенная с линией слива OUT, соединяется с каналом B2 управления гидрораспределителем, давление в камере управления B4 падает и золотник C2 переключается вниз, в позицию холостого хода. Камера B3 распределителя закрывается, а камера B5 соединяет камеру A1 рабочего хода с линией слива.



Удар

В конце рабочего хода, когда поршень С1 наносит удар по инструменту, кинетическая энергия поршня передается последнему. В это время напорная линия соединена с камерой А2 холостого хода, а сливная линия соединена с камерой А1. Поршень С1 изменяет направление движения (начинает двигаться вверх). Золотник С2 удерживается в нижней позиции за счет давления в камере А3.



Холостой ход

Во время холостого хода поршня С1 (подъем поршня) канал управления В2 соединен проточкой В1 на поршне С1 с линией слива. Камера А1 также соединена через золотник С2 с линией слива.

Канал В5 распределителя закрыт, камера В3 распределителя соединяет камеру А1 с линией слива.

А1: Камера рабочего хода

А2: Поршень (боёк)

А3: Камера распределителя постоянно находящаяся под давлением

А4: Камера управления распределителем

В1: Камера в цилиндре постоянно соединенная с линией слива

В2: Канал управления распределителем

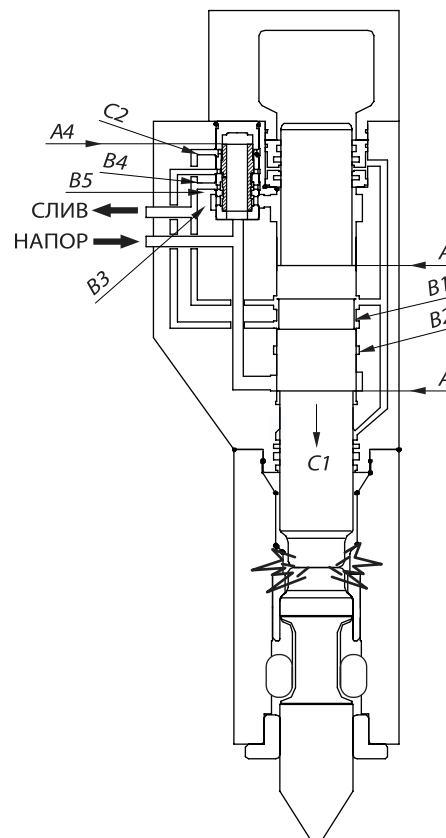
В3: Камера распределителя

В4: Камера управления золотником

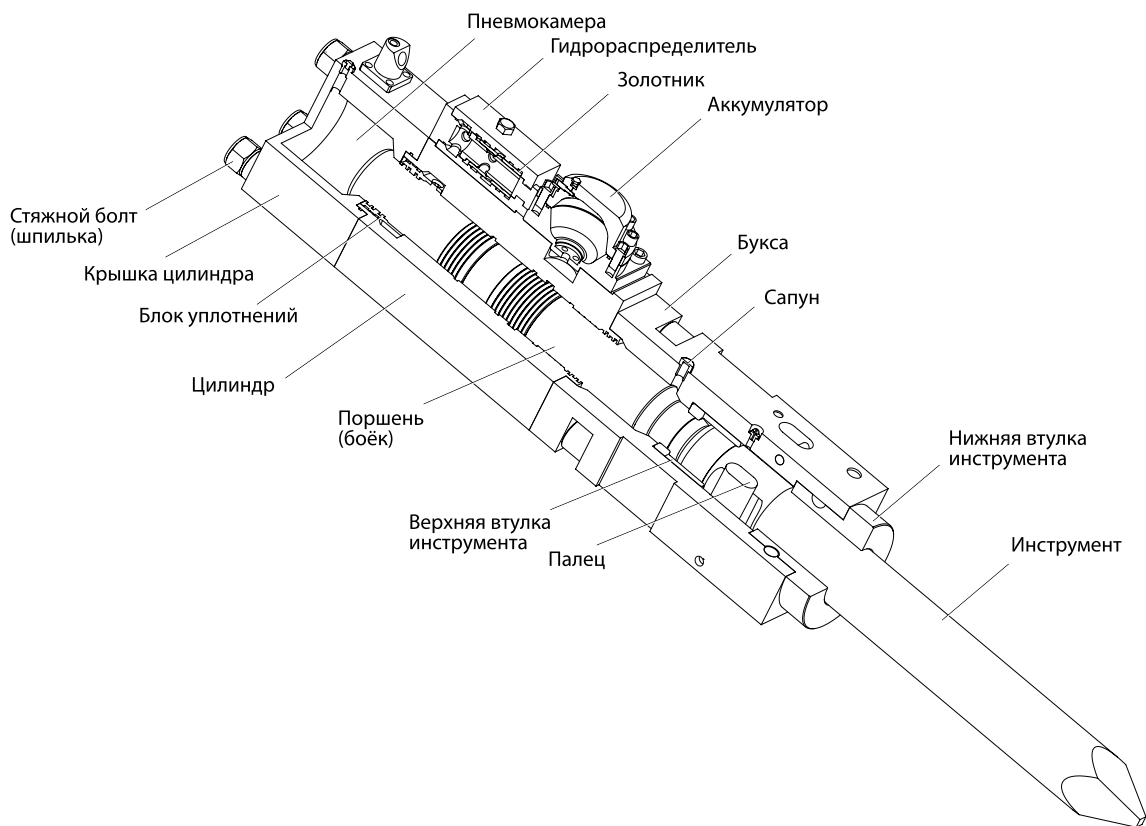
В5: Сливная камера золотника

С1: Поршень

С2: Золотник



4-2. Устройство для моделей: Delta F-15/ F-15S/ F-20/ F-20S/ F-35/ F-35S/ F-45/ F-45S/ F-50/ F-50S/ F-70



Цилиндр

Содержит перемещающийся поршень (боёк), который ударяет по инструменту. Уплотнения в верхней части поршня расположены в съемном блоке уплотнений, в то время как уплотнения нижней части поршня расположены непосредственно в цилиндре.

Поршень (боёк)

Передает энергию удара инструменту.

Блок уплотнений

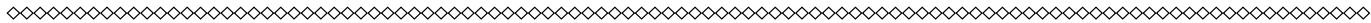
Содержит уплотнения для удержания азота в крышке цилиндра (пневмокамере) и для предотвращения утечки масла.

Гидрораспределитель

Управляет движением поршня.

Регулировочный клапан

Когда насос базовой машины обеспечивает недостаточную подачу масла и наоборот, в случае чрезмерного потока масла, этот клапан может установить номинальное рабочее давление, уменьшая или увеличивая частоту ударов.



Механизм регулирования частоты ударов

Поверните регулировочный вентиль по часовой стрелке, чтобы уменьшить и против часовой стрелки, чтобы увеличить частоту ударов гидромолота.

Аккумулятор

Аккумулятор заряжен газом и предназначен для накопления гидравлической жидкости под давлением. Аккумулятор накапливает энергию при взводе поршня и отдает ее при рабочем ходе поршня при высокой скорости поршня. Все аккумуляторы сконструированы так, чтобы выдерживать высокое давление.

Нижний корпус (букса)

Содержит втулки инструмента и пальцы.

Втулки инструмента

Направляют инструмент, ограничивают верхнее положение инструмента. Втулки инструмента быстроизнашивающиеся детали, которые должны проверяться на предельный износ. При превышении допустимого размера они должны быть заменены.

Инструмент

Передает энергию удара поршня объекту разрушения.

Рекомендуется установить сменный инструмент соответствующий условиям работы и обрабатываемой среде.

Палец

Установлен в нижнем корпусе (буксе). Ограничивает движение рабочего инструмента.

Крышка цилиндра

Содержит пневмокамеру, заряженную азотом (N₂) и служит для накопления энергии.

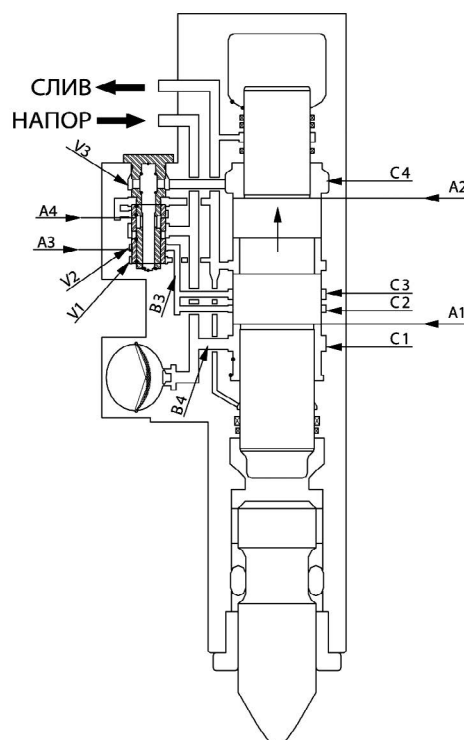
Стяжные болты (шпильки)

Используются для соединения нижнего корпуса, цилиндра и крышки цилиндра в единый механизм – гидравлический блок гидромолота.

Принцип работы для моделей: Delta F-15/ F-15S/ F-20/ F-20S/ F-35/ F-35S/ F-45/ F-45S/ F-50/ F-50S/ F-70

Исходное положение

В исходном положении камеры C3 и C2, соединенные проточкой на поршне, соединены с линией слива. Камера V1 распределителя, камера C1 холостого хода, камера V3 распределителя и аккумулятор всегда соединены с напорной линией. Камера V2 гидрораспределителя попеременно соединяется с линией слива или с напорной линией в зависимости от положения поршня.

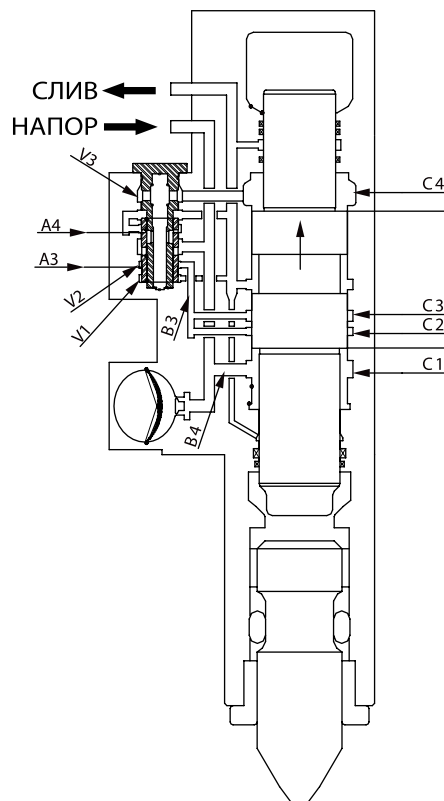


Холостой ход

Масло поступает на вход «НАПОР» и в камеру A1, поршень начинает движение в сторону крышки цилиндра (вверх). Одновременно заряжается гидроаккумулятор. Из камеры C4 масло через распределитель вытесняется в сливную линию через выход «СЛИВ».

Переключение распределителя

Когда поршень приближается к верхней мертвой точке и нижняя кромка A1 поршня открывает камеру C2, масло поступает в камеру V2 управления золотником распределителя. Площадь пояска A3 золотника больше площади пояска A4, поэтому золотник перемещается в верхнюю позицию (позицию рабочего хода).



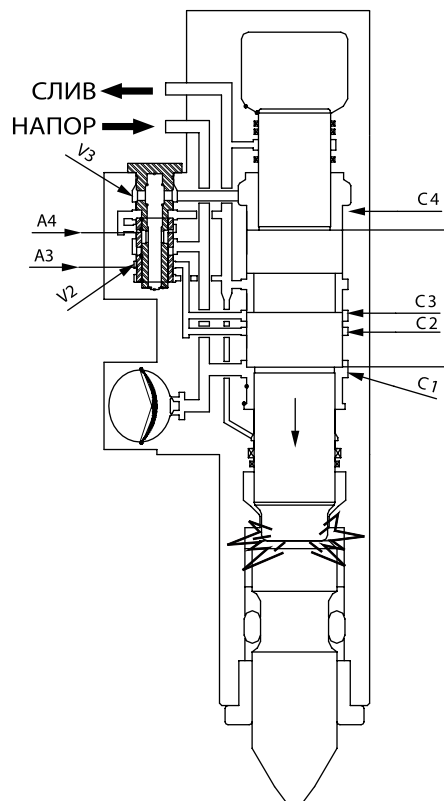
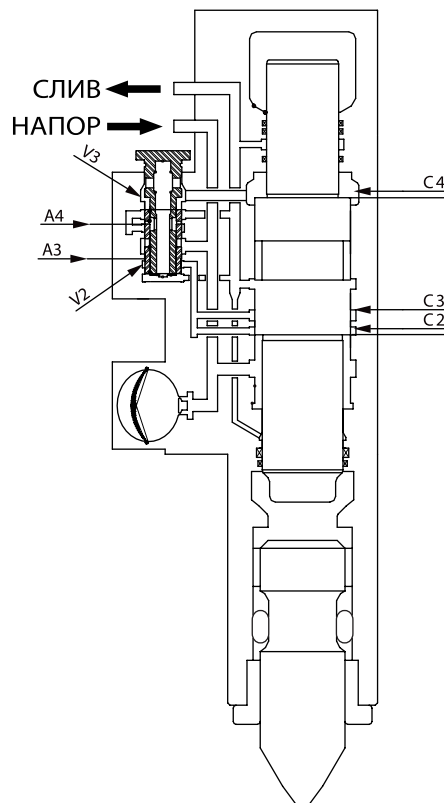
Рабочий ход поршня

После переключения золотника камера C4 соединяется с напорной линией. Площадь пояска A2 поршня больше площади пояска A1, поэтому поршень останавливается и затем ускоренно движется в сторону инструмента под давлением масла и сжатого азота в пневмокамере, размещенной в крышке цилиндра.

Удар

В момент удара поршня по инструменту камеры C2 и V2 через проточку на поршне соединяются с линией слива. За счет давления масла в камере V3 золотник переключается вниз в позицию холостого хода.

После удара поршень вновь движется в сторону крышки цилиндра и циклы работы гидромолота повторяются

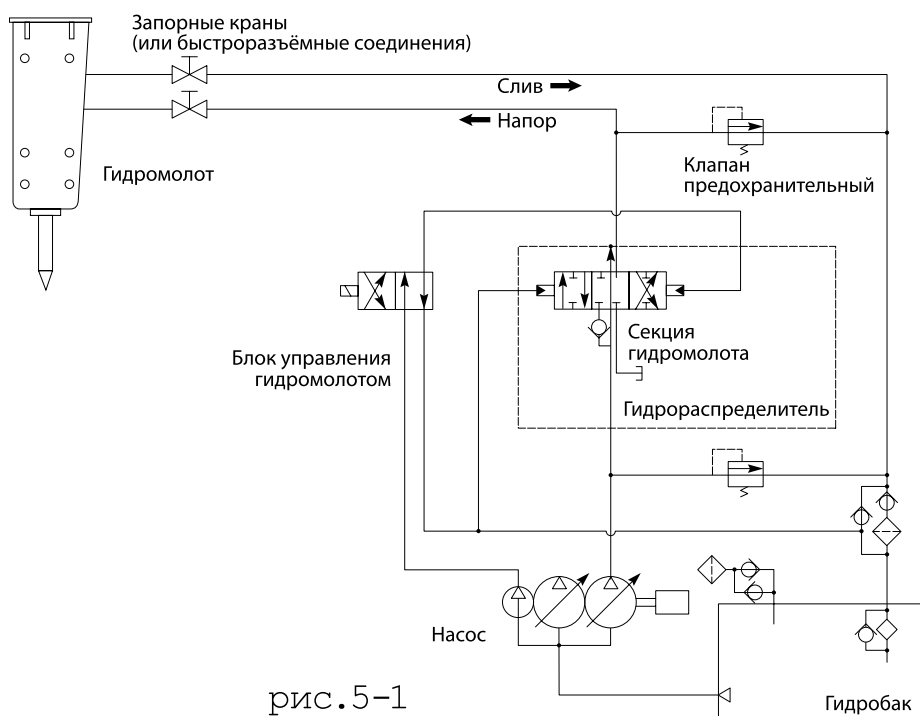


5. Монтаж и демонтаж

5-1. Подключение гидромолота к гидросистеме

Схема показывает одну из простейших гидравлических схем в случае подключения молота к резервному распределителю базовой машины.

ЗАМЕЧАНИЕ



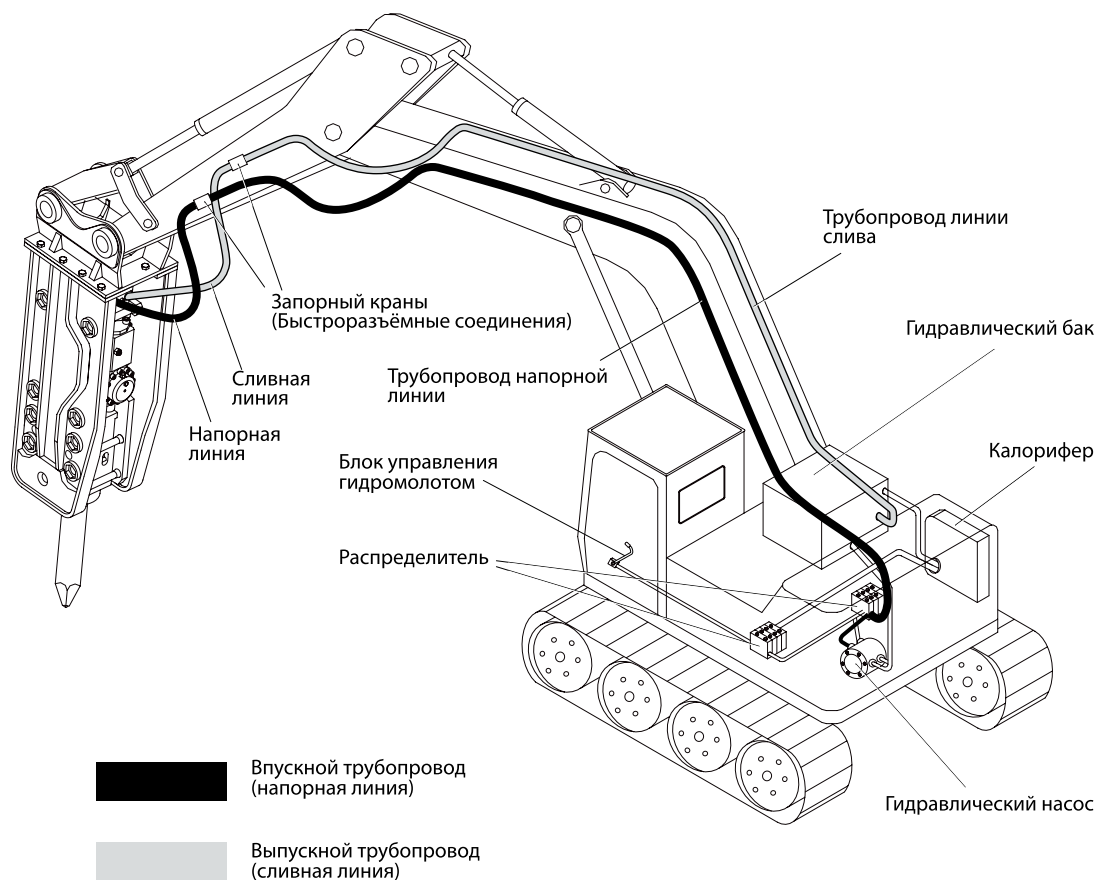
- Если гидросхема отлична от рис.5-1, проконсультируйтесь с нами или изготовителем базовой машины.

5-2. Общий вид.

ЗАМЕЧАНИЕ

- Проверьте линии питания на соответствие норме давления гидромолота.
- Предохранительный клапан давления должен быть установлен, если нет предохранительного клапана на распределителе базовой машины.

Стандартный вариант установки показан на рисунке.



5-3. Монтаж гидромолота

При монтаже переходной плиты гидромолота (S серии – закрытый корпус) убедитесь в наличии верхнего буфера. Убедиться в наличии верхнего буфера можно через смотровое окно для подключения РВД. В случае отсутствия верхнего буфера сообщить менеджеру.

- Никогда не вставляйте вашу руку или пальцы в отверстия соединительных пальцев!

▲ ПРЕДОСТЕРЕЖЕНИЕ

- Выравнивая отверстие рукояти или перемещая ковш, убедитесь, что никого нет около рукояти или ковша базовой машины.
- Опасно перемещать базовую машину во время монтажа молота.
- Носите ботинки безопасности, чтобы защитить ноги.

▲ ПРЕДУПРЕЖДЕНИЕ

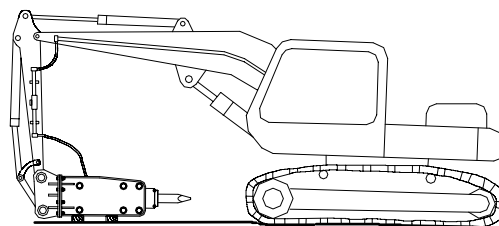
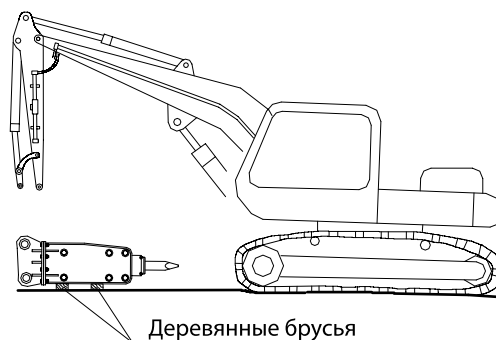
- Будьте осторожны, чтобы пыль, грязь, песок не попадали в гидромолот и гидросистему базовой машины.
- Осуществляйте монтаж и демонтаж гидромолота на чистой горизонтальной поверхности.

1. Установите гидромолот на горизонтальной поверхности на деревянных брусках.

2. Демонтируйте пальцы рукояти и тяги, снимите ковш базовой машины.

3. Переместите базовую машину к гидромолоту, и совместите отверстие пальца рукояти с отверстием в монтажной плите гидромолота, и затем вставьте палец рукояти.

4. После того, как палец рукояти вставлен, выдвиньте шток гидроцилиндра, подведите к отверстию в монтажной плите тягу и вставьте палец тяги.



5. Остановите двигатель базовой машины, выключите гидрораспределители и разрядите давление воздуха в гидравлическом баке.

6. Удалите заглушки с труб гидроразводки, находящиеся на конце рукояти, соедините гидромолот с гидроразводкой с помощью РВД.

▲ УВЕДОМЛЕНИЕ

- Не допускайте утечек масла на землю.
- Сохраните заглушки с труб гидроразводки и рукавов в ящике для инструментов.
- Устанавливая или снимая РВД и заглушки, чистите их, полностью предохраняйте от попадания пыли и грязи, которая может попасть в гидромолот или гидросистему базовой машины.

7. Откройте запорные клапаны на линиях питания молота, если они предусмотрены в гидроразводке (положение «Открыто»).

8. Включите двигатель базовой машины, проверьте правильность соединения рукавов гидромолота.

9. Начните разогревать базовую машину.

▲ УВЕДОМЛЕНИЕ

- В течение 5 минут после запуска двигателя работайте стрелой и рукоятью для повышения температуры рабочей жидкости в гидросистеме базовой машины.

▲ ПРЕДОСТЕРЕЖЕНИЕ

- Не стойте рядом с гидромолотом.

5-4. Демонтаж гидромолота

▲ ПРЕДУПРЕЖДЕНИЕ

- Можно получить травму от падения пальцев или рабочего инструмента во время их демонтажа.

▲ ПРЕДОСТЕРЕЖЕНИЕ

- Надевайте ботинки безопасности, чтобы защитить ноги.

1. Установите гидромолот на чистой горизонтальной поверхности. Заблокируйте педаль тормоза основной машины.

2. Остановите двигатель.

3. Установите запорные клапаны в положении «Закрыто».

4. Отсоедините рукава от запорных клапанов. Убедитесь, что никаких утечек в рукавах и запорных клапанах не происходит.

5. Присоедините заглушки к рукавам.

6. Удалите пальцы рукояти и тяги.

7. Выньте рукоять из подвески гидромолота.

▲ УВЕДОМЛЕНИЕ

- Накройте снятый гидромолот чехлом, положите в закрытое помещение.

6. Обслуживание

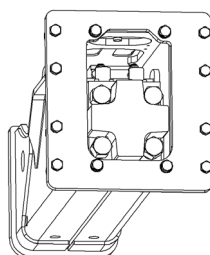
6-1. Система маркировки

Заводской номер изделия отпечатан на маркировочной пластине закрепленной на корпусе гидромолота.

Это очень важно для исполнения заказа запасных частей или ремонта.

▲ ВНИМАНИЕ

- Производить работы запрещено с отсутствующим верхнем буфером, так как это приведет к выходу из строя гидромолота.



Каждые 100м/ч производить осмотр обслуживающим персоналом.

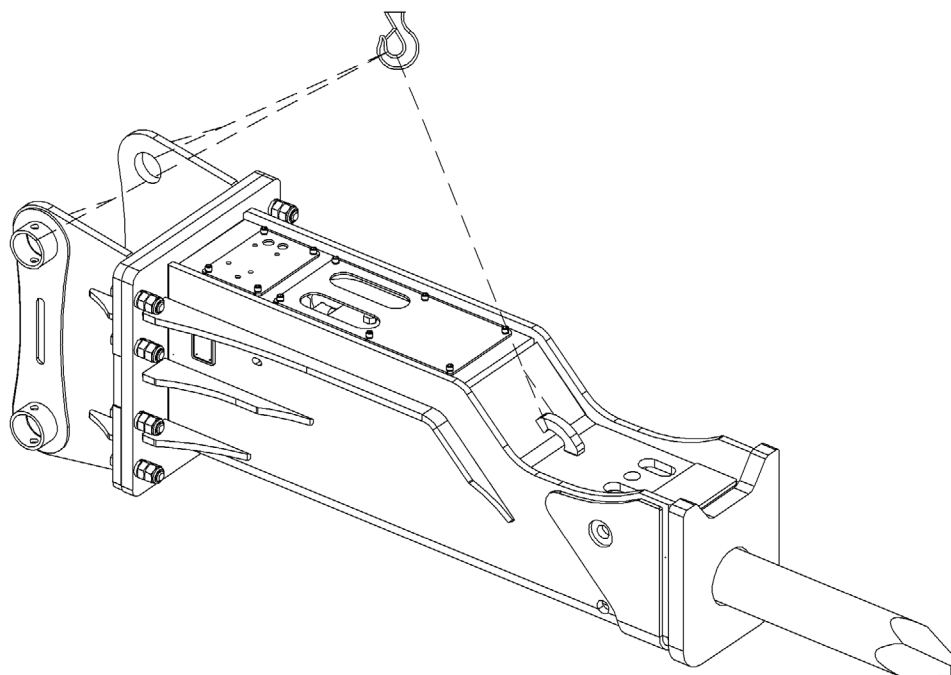
6-2. Информационные таблички

<p>ВНИМАНИЕ! P = 7...8 атм (bar)</p>	<p>ВНИМАНИЕ! P = 16...17 атм (bar)</p>	<p>ВНИМАНИЕ! P = 50...60 атм (bar)</p>																							
<p>ATTENTION! P = 7...8 atm (bar)</p>	<p>ATTENTION! P = 50...60 atm (bar)</p>	<p>ATTENTION! P = 16...17 atm (bar)</p>																							
Ярлык «Давление зарядки»																									
<p>НАПОР</p>	<p>СЛИВ</p>	<p>ВНИМАНИЕ! Разрядить перед разборкой</p>																							
<p>Pressure Line</p>	<p>Drain Line</p>	<p>ATTENTION! Discharge before disassembling</p>																							
Ярлык «Присоединение гидравлических линий»		Ярлык «Разрядки высокого давления»																							
<p>Каждые 3 часа</p> <p>Every 3 hour</p>	<table border="1" style="width: 100%; border-collapse: collapse;"> <tr> <td colspan="2" style="text-align: center;">CE DELTA ATTACHMENT</td> </tr> <tr> <td>Type</td> <td></td> </tr> <tr> <td>Model</td> <td></td> </tr> <tr> <td>Serial Number</td> <td></td> </tr> <tr> <td>Manufacturing Date</td> <td></td> </tr> <tr> <td>Working Weight</td> <td style="text-align: right;">kg</td> </tr> <tr> <td>Operating Pressure</td> <td style="text-align: right;">bar</td> </tr> <tr> <td>Required Oil Flow</td> <td style="text-align: right;">L/min</td> </tr> <tr> <td colspan="2" style="text-align: right;">Ярлык «Места смазки»</td> <td colspan="2" data-bbox="823 1597 1182 1630" style="text-align: center;">Ярлык «Маркировка изделия»</td> </tr> <tr> <td colspan="2" data-bbox="172 1653 1010 2101"> <p>ВНИМАНИЕ!</p> <p>ATTENTION!</p> <p>до 120 дБ</p> </td> <td data-bbox="1034 1720 1433 2022"> <p>ВНИМАНИЕ! Работа без верхнего буфера ЗАПРЕЩЕНА</p> <p>ATTENTION! Operation without upper buffer IS PROHIBITED</p> </td> </tr> </table>		CE DELTA ATTACHMENT		Type		Model		Serial Number		Manufacturing Date		Working Weight	kg	Operating Pressure	bar	Required Oil Flow	L/min	Ярлык «Места смазки»		Ярлык «Маркировка изделия»		<p>ВНИМАНИЕ!</p> <p>ATTENTION!</p> <p>до 120 дБ</p>		<p>ВНИМАНИЕ! Работа без верхнего буфера ЗАПРЕЩЕНА</p> <p>ATTENTION! Operation without upper buffer IS PROHIBITED</p>
CE DELTA ATTACHMENT																									
Type																									
Model																									
Serial Number																									
Manufacturing Date																									
Working Weight	kg																								
Operating Pressure	bar																								
Required Oil Flow	L/min																								
Ярлык «Места смазки»		Ярлык «Маркировка изделия»																							
<p>ВНИМАНИЕ!</p> <p>ATTENTION!</p> <p>до 120 дБ</p>		<p>ВНИМАНИЕ! Работа без верхнего буфера ЗАПРЕЩЕНА</p> <p>ATTENTION! Operation without upper buffer IS PROHIBITED</p>																							

6-3. Транспортировка и погрузка

▲ ПРЕДУПРЕЖДЕНИЕ

- Всегда используйте рым-болты для монтажа-демонтажа гидромолота.
- Закрепите тросы к грузоподъемным скобам (четыре места крепления) и поднимите гидромолот.
- Удалите рым-болты перед работой гидромолота.



	Диаметр рым-болтов, мм
Delta F 10	M 16
Delta F 15	M 20
Delta F 20 Delta F 35	M 24
Delta F 45 Delta F 50	M 30

6-4. Техническое обслуживание

▲ УВЕДОМЛЕНИЕ

• Перед работой гидромолота, убедитесь, что проверили следующие пункты:

■ Каждые 3 часа

- Добавьте смазку в нижний корпус молота (смазка инструмента)
- Проверьте температуру масла, трубопроводы и соединения рукавов, и рабочие условия.
- Проверьте надежность крепления.

■ Каждые 10 часов, или ежедневно

- Если на инструменте или на пальцах инструмента обнаружены заусенцы или задиры, они должны быть удалены.
- Проверьте давление азота в крышке цилиндра (пневмокамере) молота.
- Проверьте затяжку болтов подвески.

■ Каждые 50 часов, или еженедельно

- Проверьте зазор между инструментом и втулкой инструмента.
- Проверьте состояние рабочего инструмента.
- Проверьте соединения и состояние РВД.
- Проверьте затяжку болтов, стягивающих корпус гидромолота и переходную плиту (подвеску).

■ Каждые 100 часов или еженедельно

- Производить осмотр верхнего, нижнего буфера (для закрытых корпусов)при необходимости заменить .
- Производить осмотр держателя буфера, фиксаторов, пальцев при необходимости заменить.

■ Каждые 1000 часов, или шесть (6) месяцев

- Рекомендован осмотр обслуживающим персоналом в условиях сертифицированных ремонтных мастерских.
- Проверить гидравлические трубы, соединения и состояние рукавов.
- Проверка всех демферов (для закрытых корпусов) при необходимости заменить.
- Проверить состояние масляного фильтра экскаватора, диафрагмы аккумулятора, штифтов, стяжных болтов и пальцев.

■ Каждые 2000 часов, или ежегодно

- Проверьте все соединения гидравлических трубопроводов и шлангов(РВД).

- Устраните помехи, вызываемые рукавами при движении рукояти или стрелы.
- Проверьте состояние масляного фильтра, диафрагмы аккумулятора и стяжных болтов.
 - Проверьте все уплотнения.
 - Проверьте состояние поршня, нижней и верхней втулок инструмента.
 - Замена верхнего и нижнего буфера (демфера).
 - Замена стяжных шпилек ударного блока 4 шт.

6-5. Применяемое гидравлическое масло и требования к нему

■ Рекомендованное гидравлическое масло.

Гидравлическое масло, применяемое в базовой машине, циркулирует в системе гидромолота. Однако, при работе гидромолотом масло нагревается намного больше чем в режиме копания. Поэтому, вязкость масла должна быть проверена.

Когда гидромолот используется непрерывно, температура масла нормализуется на определенных уровнях, в зависимости от условий работы.

При таких температурах, вязкость масла должна быть 20-40 сСт.

Производитель	Гидравлическое масло	
	ISO VG 46	ISO VG 32
	Всесезонное (для умеренного климата)	Зимнее для умеренного климата, всесезонное для холодного климата
Esso	Nuto H48, Univis N46	Nuto H32, Univis N32
Shell	Tellus V46	Tellus V32
Mobile	DTE Excel 46	DTE Excel 32
Gulf	Harmony 46	Harmony 32
Россия	Масло МГЕ-46В (МГ46-В) ТУ 38-001347-83	Масло ВМГЗ (МГ-15В) ТУ 38-101479

▲ ЗАМЕЧАНИЕ

- Обычно, температура масла гидромолота и базовой машины находится в пределах между 40°C и 60°C.
- Параметры системы базовой машины должны регулярно проверяться. Температура масла в гидросистеме при работе молота не должна быть выше 80°C. Если температура превысит допустимые нормы, остановите оборудование и не начинайте работать до тех пор, пока масло не охладится до нужного уровня.

■ Замена масла и масляных фильтров

Гидромолот является сложным гидравлическим устройством, в котором взаимное перемещение деталей происходит с высокими скоростями при минимальных зазорах, поэтому необходимо уделять повышенное внимание чистоте и вязкости гидравлического масла.

Загрязнение гидравлического масла может привести к повреждению деталей не только в гидромолоте, но также и главных гидроаппаратов базовой машины. Мы рекомендуем замену масла и фильтров как показано в следующей таблице, которая определена для максимального использования гидромолота на базовой машине.

Гидравлическое масло	Первые 250 моточасов. Каждые 600 моточасов, или согласно инструкции экскаватора по меньшему показателю
Масляные фильтры	Первые 50 моточасов. Каждые 100 моточасов, или согласно инструкции экскаватора по меньшему показателю

■ Требования к чистоте масла.

Масляные фильтры по тонкости фильтрации должны соответствовать требованиям инструкции по эксплуатации экскаватора (базовой машины). Для работы с гидромолотом мы рекомендуем к применению в напорной магистрали фильтры с тонкостью фильтрации не хуже 10 мкм.

Чистота гидравлического масла должна быть не хуже 14 класса по ГОСТ 17216-71, видимые механические включения и вода в масле недопустимы. В противном случае, гидромолот снимается с гарантии, и претензии по его работе не принимаются.

■ Вязкость масла

Гидромолот не должен начинать работу, если вязкость масла превышает 1000 сСТ, и если вязкость падает до 15 сСТ.

Слишком высокая вязкость:

- Запуск затруднен
- Замедленность работы
- Неустойчивая работа гидромолота
- Опасность кавитации в насосах и гидромолоте
- Залипание золотника гидрораспределителя
- Если фильтр очень загрязнен, гидроаппараты базовой машины могут быть повреждены

Слишком низкая вязкость:

- Потеря эффективности от внутренней утечки
- Повреждения уплотнений, колец
- Ускоренное изнашивание деталей из-за сниженной эффективности смазывания

■ Охлаждение

Максимально разрешенный температурный диапазон масла при непрерывном использовании гидромолота 50–80°C (120–175°F), в зависимости от вязкости масла в системе.

Поэтому, необходим термометр для измерения температуры масла. Если на базовой машине нет никакого термометра, нужно его установить. Температура масла зависит от окружающих условий, эффективности системы охлаждения, схемы подключения, и от способа эксплуатации гидромолота.

Когда гидромолот используется непрерывно, необходимо иметь систему охлаждения с дополнительной функцией охлаждения по сравнению с нормальной работой в режиме копания.

■ Температура масла

Нормальная рабочая температура масла -20°C +80°C.

Если температура ниже, чем -20°C, масло должно предварительно подогреваться перед включением молота, чтобы избежать повреждения диафрагмы аккумулятора.

Для подогрева масла базовая машина должна поработать (без действия гидромолота), пока температура масла не достигнет необходимого уровня.

Во время работы масло остается теплым.

Если температура масла превысит допустимые нормы, пожалуйста, остановите оборудование и не начинайте работать до тех пор, пока масло не охладится до нужного уровня.

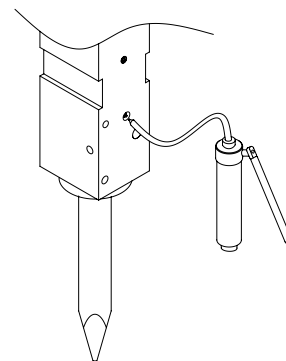
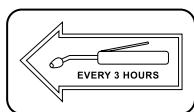
6-6. Смазка

▲ ПРЕДУПРЕЖДЕНИЕ

- Недостаточная смазка может вызвать быстрое изнашивание втулок и инструмента, и поломку инструмента.

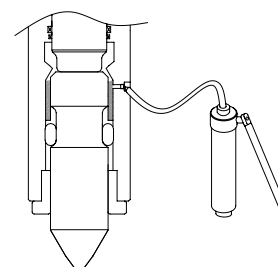
Смазывайте втулки инструмента через пресс-масленку на нижнем корпусе каждые 3 часа работы гидромолота.

- Ярлык смазки



▲ ЗАМЕЧАНИЕ

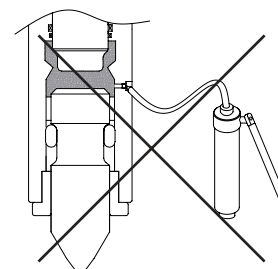
- Хвостовик инструмента нужно хорошо смазать прежде, чем установить в нижний корпус (буксу).



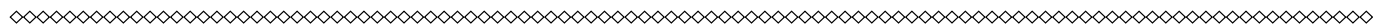
РАЗРЕШЕНО

▲ ЗАМЕЧАНИЕ

- При смазке гидромолот должен быть прижат к поверхности вертикально, во избежание попадания смазки между рабочим инструментом и поршнем, для предотвращения гидроудара и повреждения уплотнений.



ЗАПРЕЩЕНО



Производитель	Смазка
Esso	Beacon Q2
Shell	Retinax AM Grease S 5826 Kuggfett Albida HLS 2
Mobile	специальная смазка Mobile
ASPO	Molycent MP Grease
TEBOIL	Tebo Gear-Grease MDS
UNION	Texaco Molytex Grease
Delta	Marathon DM-3000
RAMMER	TOOL GREASE, part no. 902045
FUCHS	Meisselpaste
KENDALL	Tough TAC
KLUBER	Crafloscon C-SG 0 Ultra
LE	3751/3752 Almagard varipurpose lubricant
WYNNS	GS80
РОССИЯ	ГОСТ 3333-55 УСсА, ГОСТ 3333-80 23258-78-СКа 2/6-23

6-7. Проверка зарядки азотом (N₂)

6-7-1. Крышка цилиндра (пневмокамера)

▲ ПРЕДОСТЕРЕЖЕНИЕ

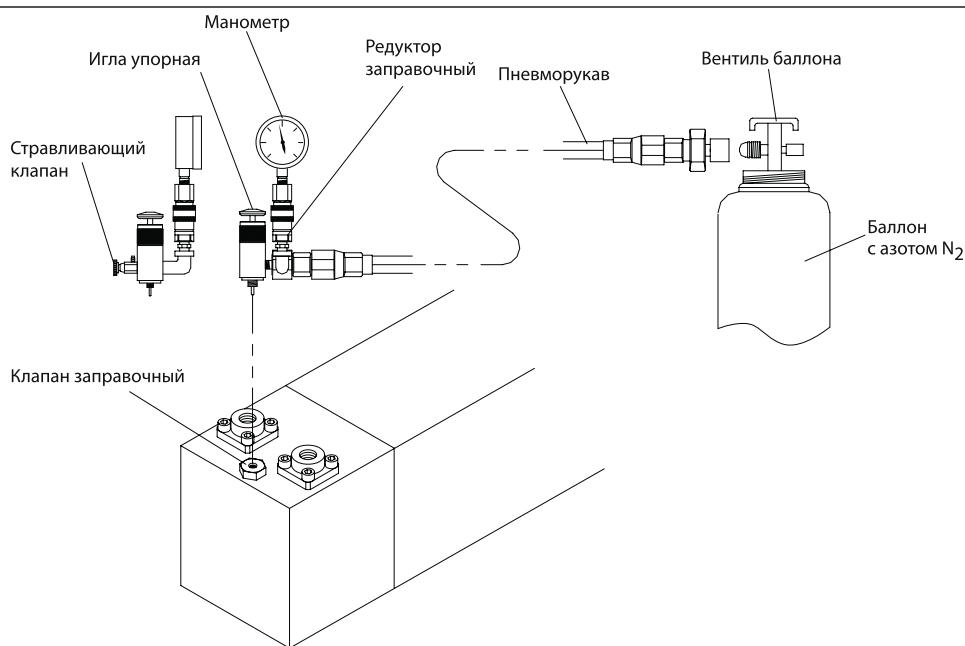
- Не стойте перед инструментом, в то время как азот заряжается в пневмокамеру молота.
- Азот в пневмокамере должен быть полностью разряжен, в случае разборки гидромолота или замены стяжных болтов.

▲ ПРЕДУПРЕЖДЕНИЕ

- Используйте только азот.
- Когда производится проверка или зарядка азота корпус гидромолота должна иметь температуру окружающей среды.

▲ ПРЕДУПРЕЖДЕНИЕ

- Редуктор заправочный необходимо затягивать от руки без применения ключа.
- Усилие затяжки редуктора заправочного не должно превышать 20 Нм (2 кг).



1. Открутить заглушку клапана зарядки азотом.
2. Закрутить заправочный редуктор в заправочный клапан.
3. Закреть стравливающий клапан.
4. Закрутить заглушку заправочного редуктора.
5. Закрутить манометр.
6. Нажать однократно на иглу упорную заправочного редуктора в течении 5 секунд, на манометре отобразится давление зарядки пневмокамеры.
7. Открыть стравливающий клапан, для закрытия клапана зарядки азотом.

6-7-2. Аккумулятор

только для моделей Delta F-15/ F-15S/ F-20/ F-20S/
F-35/ F-35S/ F-45/ F-45S/ F-50/ F-50S/ F-70

▲ ПРЕДОСТЕРЕЖЕНИЕ

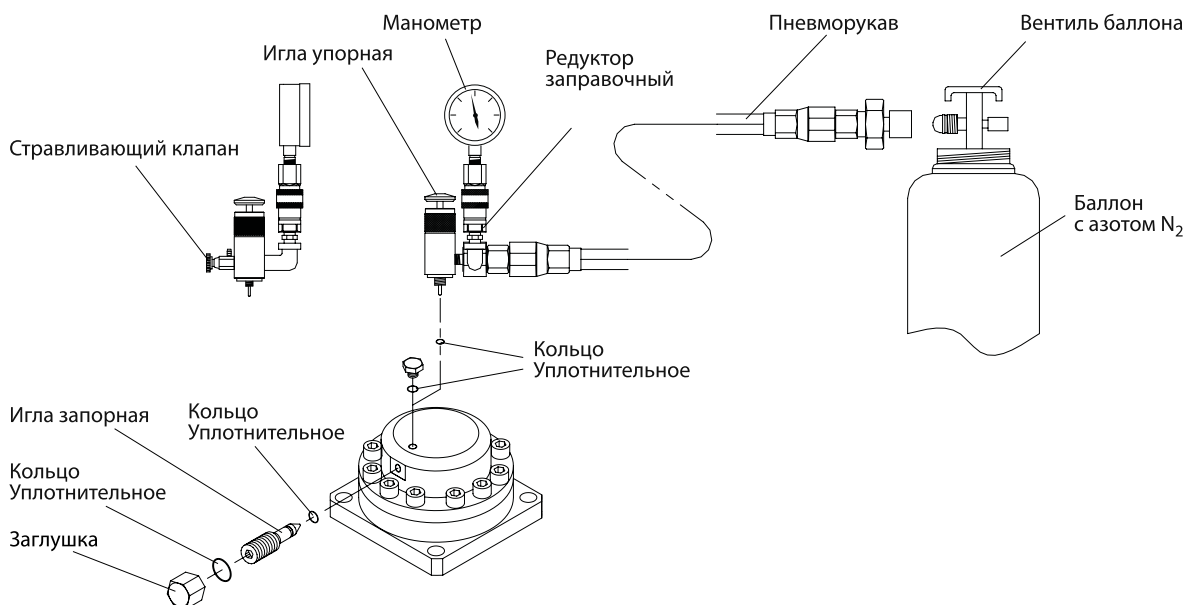
• Аккумулятор должен быть собран перед зарядкой азота в газовую полость аккумулятора.

▲ ПРЕДУПРЕЖДЕНИЕ

• Используйте только азот.
• Когда производится проверка или зарядка азота в аккумулятор, корпус цилиндра гидромолота должен иметь температуру окружающей среды.

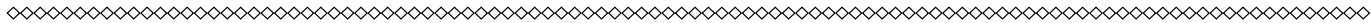
▲ ПРЕДУПРЕЖДЕНИЕ

• Редуктор заправочный необходимо затягивать от руки без применения ключа.
• Усилие затяжки редуктора заправочного не должно превышать 20 Нм (2 кг).



А) Измерение давления при зарядке

1. Закрывать стравливающий клапан, закрутить заглушку заправочного редуктора
2. Удалить заглушку на аккумуляторе и через переходник присоединить зарядное устройство.
3. Удалить заглушку иглы из аккумулятора.
4. Медленно открутить иглу запорную против часовой стрелки, на один оборот, на манометре отобразится давление зарядки аккумулятора.
5. Закрутить иглу запорную по часовой стрелке.



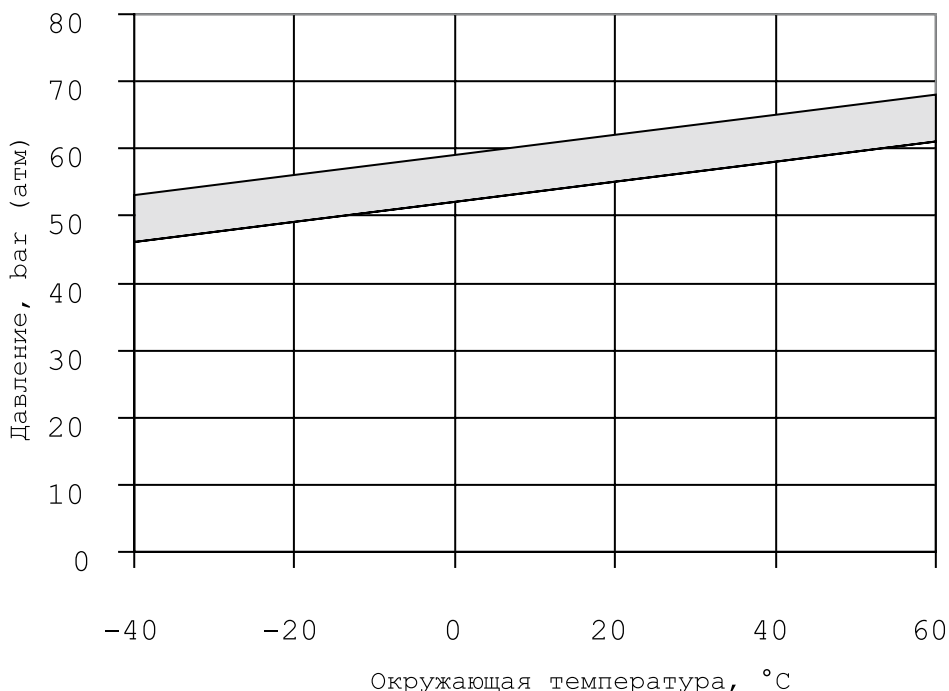
6. Открыть стравливающий клапан, для сброса давления.
7. Если давление в норме, снимите зарядное устройство и затяните пробку и заглушку. (Убедитесь, что уплотнительные кольца установлены на заглушках.)

В) Зарядка аккумулятора азотом

Таблица давления заправки аккумулятора

1. Закрывать стравливающий клапан.
2. Соединить рукавом газовый баллон N₂ с зарядным устройством.
3. Медленно открутить иглу запорную против часовой стрелки на один оборот
4. Медленно открыть вентиль газового баллона N₂ против часовой стрелки, чтобы зарядить аккумулятор азотом N₂, на манометре отобразится давление зарядки аккумулятора
5. Когда аккумулятор полностью заряжен азотом N₂, закрыть вентиль газового баллона N₂ по часовой стрелке.
6. Если давление в аккумуляторе слишком велико, откорректируйте его стравливающим клапаном.
7. Если давление в норме, закрутите до конца иглу запорную.
8. отсоединить рукав, соединяющий зарядное устройство с газовым баллоном N₂.

Таблица давления заправки аккумулятора



Примечание: при температуре 20°C давление заправки 56-62 бар, при температуре - 20°C давление заправки 48-54 бар.

6-8. Настройка предохранительного клапана

Устанавливаемое для гидромолота давление настройки предохранительного клапана обычно должно быть ниже, чем давление настройки основного предохранительного клапана базовой машины, и соответствовать нижеприведённой таблице.

Если давление настройки предохранительного клапана для гидромолота **выше**, чем в таблице: будет сокращаться срок службы главного насоса, уплотнений и инструмента в гидромолоте.

Если давление настройки предохранительного клапана **ниже**, чем в таблице: гидромолот не будет работать.

Рекомендуемое давление настройки предохранительного клапана	
Delta F-3	160~180 бар
Delta F-4	160~180 бар
Delta F-5/5J/5L/5T/5C/5H/5V	160~180 бар
Delta F-6/6J	160~180 бар
Delta F-7	180~200 бар
Delta F-10/ F-10S	180~200 бар
Delta F-15/ F-15S	180~200 бар
Delta F-20/ F-20S	200~210 бар
Delta F-35/ F-35S	200~210 бар
Delta F-45/ F-45S	200~210 бар
Delta F-50/ F-50S	200~210 бар
Delta F-70	210~220 бар

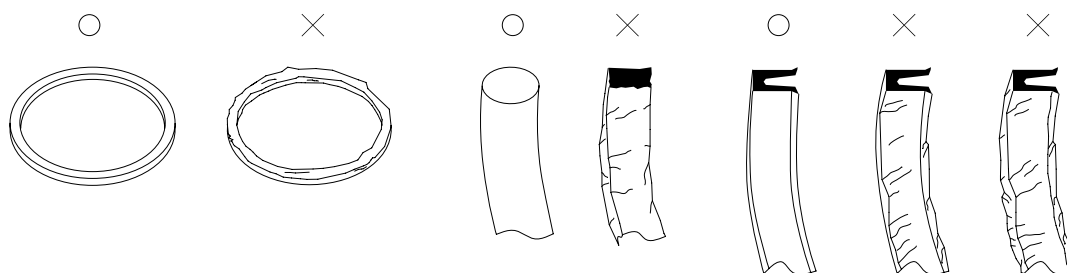
6-9. Проверка уплотнений

▲ ПРЕДУПРЕЖДЕНИЕ

- Заменяйте уплотнения каждые 2000 часов активной работы.

1) Если обнаружена какая-либо утечка масла из гидромолота, поврежденные уплотнения должны быть заменены.

Иллюстрации поврежденных уплотнений смотрите на следующих рисунках:



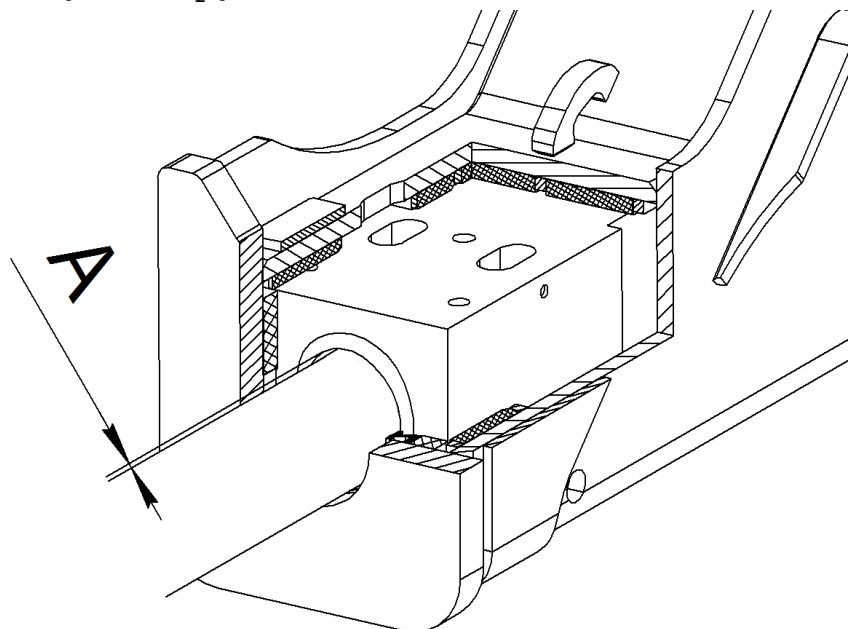
2) Если обнаружено поврежденное уплотнение, причина повреждения должна быть найдена и устранена.

Будьте осторожны, чтобы не повредить уплотнение чрезмерной деформацией.

6-10. Осмотр внешнего вида

6-10-1. Нижний корпус

Если зазор между инструментом и втулкой инструмента является слишком большим вследствие износа, это может вызвать повреждение или поломку инструмента.



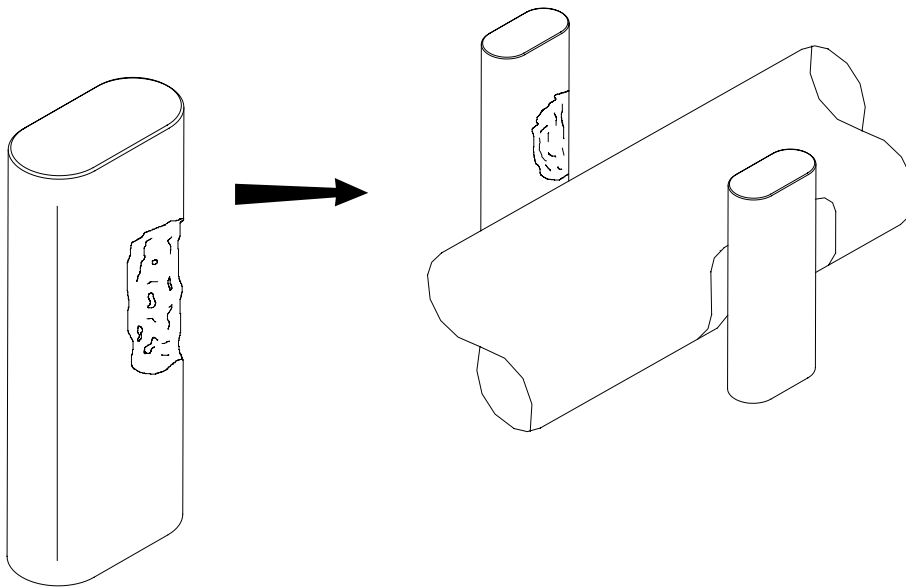
Следующая таблица показывает максимальный зазор между инструментом гидромолота и втулкой инструмента.

Модель	Максимальный износ (мм)
Delta F-3/ F-4/ F-5/5J/5L/5T/5C/5H/5V/ F-6/6J/ F-7	6
Delta F-10/ F-10S/ F-15/ F-15S/ F-20/ F-20S	8
Delta F-35/ F-35S/ F-45/ F-45S/ F-50/ F-50S	10
Delta F-70	14

6-10-2. Пальцы инструмента

▲ УВЕДОМЛЕНИЕ

- 1) Если пальцы чрезмерно деформированы, будет трудно их демонтировать, поэтому, после работы гидромолота каждые 100÷150 часов, зачищайте поверхность пальцев напильником или углошлифовальной машиной.
- 2) При сильном износе пальцев инструмента, расположите их противоположной стороной.



■ Шпилька стяжная главного блока

Модель	Момент затяжки (кг*м)
Delta F-3	40
Delta F-4	40
Delta F-5/5J,L,T,C,H,V	40
Delta F-6/6J	40
Delta F-7	100
Delta F-10/ F-10S	150
Delta F-15/ F-15S	170
Delta F-20/ F-20S	225
Delta F-35/ F-35S	250
Delta F-45/ F-45S	360
Delta F-50/ F-50S	510
Delta F-70	630

■ Стяжка корпуса гидромолота

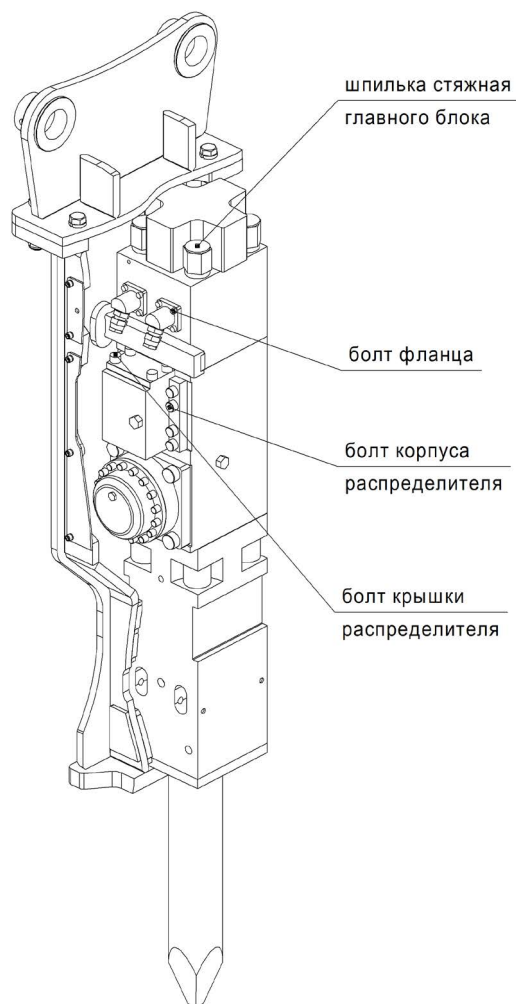
Модель	Момент затяжки (кг*м)	Фиксатор резьбы
Delta F-3	35	Loctite243
Delta F-4	35	Loctite243
Delta F-5/5J,L,T,C,H,V	35	Loctite243
Delta F-6/6J	45	Loctite243
Delta F-7	45	Loctite243
Delta F-10	50	Loctite243
Delta F-15	215	Loctite243
Delta F-20	225	Loctite243
Delta F-35	325	Loctite243
Delta F-45	360	Loctite243
Delta F-50	420	Loctite243
Delta F-70	680	Loctite243

■ Болт крышки распределителя

Модель	Момент затяжки (кг*м)
Delta F-15/ F-15S	75
Delta F-20/ F-20S	75
Delta F-35/ F-35S	56
Delta F-45/ F-45S	56
Delta F-50/ F-50S	75
Delta F-70	75

■ Болт корпуса распределителя

Модель	Момент затяжки (кг*м)
Delta F-15/ F-15S	56
Delta F-20/ F-20S	56
Delta F-35/ F-35S	56
Delta F-45/ F-45S	56
Delta F-50/ F-50S	110
Delta F-70	110



■ Болт крышки аккумулятора

Модель	Момент затяжки (кг*м)
Delta F-15/ F-15S	31
Delta F-20/ F-20S	38
Delta F-35/ F-35S	38
Delta F-45/ F-45S	56
Delta F-50/ F-50S	75
Delta F-70	75

■ Болт корпуса аккумулятора

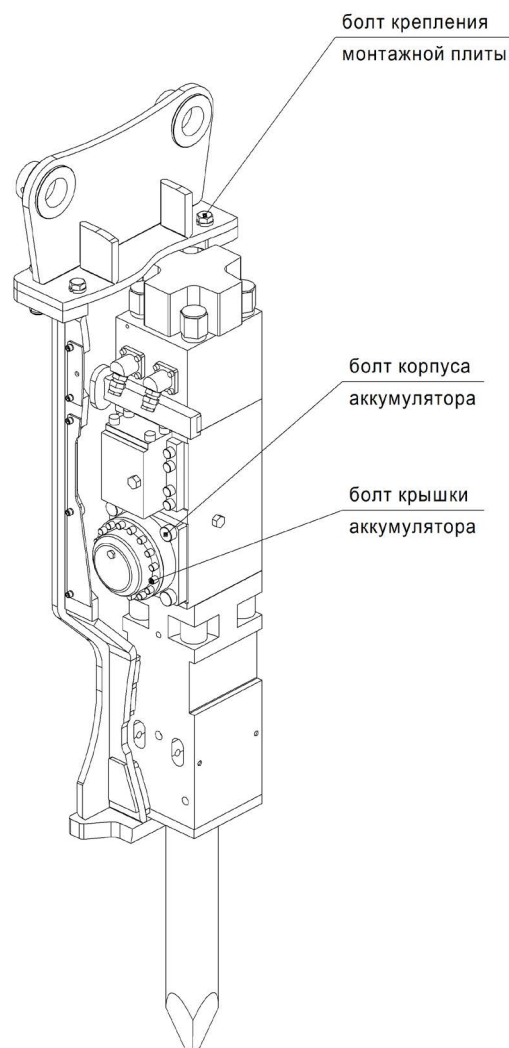
Модель	Момент затяжки (кг*м)
Delta F-15/ F-15S	75
Delta F-20/ F-20S	75
Delta F-35/ F-35S	110
Delta F-45/ F-45S	75
Delta F-50/ F-50S	260
Delta F-70	260

■ Болт фланца

Модель	Момент затяжки (кг*м)
Delta F-15/ F-15S	20
Delta F-20/ F-20S	20
Delta F-35/ F-35S	20
Delta F-45/ F-45S	20
Delta F-50/ F-50S	20
Delta F-70	20

■ Болт крепления монтажной плиты

Модель	Момент затяжки (кг*м)
Delta F-3	30
Delta F-4	30
Delta F-5	30
Delta F-6	30
Delta F-7	50
Delta F-10/ F-10S	50
Delta F-15/ F-15S	150
Delta F-20/ F-20S	150
Delta F-35/ F-35S	170
Delta F-45/ F-45S	200
Delta F-50/ F-50S	220
Delta F-70	240



6-13. Хранение

■ Когда работа прервана или после окончания работы.

Когда работа приостановлена или окончена, поместите базовую машину на ровное место. Удалите грязь с гидромолота и установите гидромолот на деревянные блоки.

▲ ПРЕДОСТЕРЕЖЕНИЕ

• Не трогайте рабочий инструмент, когда гидромолот только перестал работать, так как он может быть горячим и существует риск получения ожога.

- Проверьте, наличие наружных утечек масла из гидравлической системы и не поврежден ли инструмент.

- Если гидромолот работает в воде (при специальном оборудовании гидромолота), вытрите остов гидромолота и наложите смазку в отверстие проушин переходной плиты.

- Закройте напорный и сливной штуцеры герметичными заглушками.

■ Когда гидромолот не используется в течение долгого времени 3-х недель и больше.

▲ ПРЕДОСТЕРЕЖЕНИЕ

• Если пренебречь следующими процедурами, в корпусных деталях гидромолота скопится ржавчина, что вызовет серьезные неприятности.

- Выпустить азот из пневмокамеры гидромолота и аккумулятора, затем вдвинуть поршень до упора вверх для предотвращения попадания влаги во внутрь гидромолота и коррозии поршня (бойка).

- Установите инструмент и храните гидромолот в закрытом сухом, проветриваемом помещении после смазки гидромолота.

7. Работа

Перед работой гидромолотом убедитесь в исправности базовой машины, для предотвращения несчастных случаев.

7-1. Установка инструмента

■ Монтаж

▲ ВНИМАНИЕ

- Можно получить травму вследствие падения инструмента во время замены.
- Используйте подъёмные устройства соответствующей грузоподъёмности, поднимая инструмент и тяжёлые части гидромолота.

▲ ПРЕДУПРЕЖДЕНИЕ

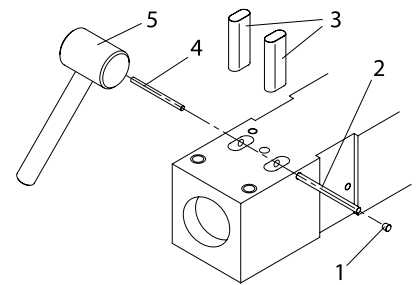
- Носите безопасную обувь, чтобы защитить ноги.

1. Установите гидромолот горизонтально на деревянных блоках так, чтобы аккумулятор был вверху.

2. Удалите упругую заглушку (1) и стопор (2) с противоположной стороны, используя молоток (5) и выколотку (4).

3. Извлеките пальцы инструмента (3) из корпуса.

4. Вставьте инструмент в корпус молота.



▲ ЗАМЕЧАНИЕ

- После удаления и установки упругих заглушек (1) более 3-х раз, замените их новыми.

5. Вставьте пальцы, затем установите стопоры и упругие заглушки в корпус гидромолота.

▲ УВЕДОМЛЕНИЕ

- Смажьте поверхность хвостовика и поверхность соударения инструмента.

■ Удаление

Удаление инструмента осуществляется в обратном порядке.

7-2. Меры безопасности

1) Правила техники безопасности.

▲ ПРЕДОСТЕРЕЖЕНИЕ

- Неправильные действия или плохое обслуживание могут привести к травмам или к смерти.
- Убедитесь в защите от любого несчастного случая около базовой машины перед началом работы.

Осмотр

Проверьте базовую машину и гидромолот для безопасного использования и предотвращения неприятностей перед работой.

Разогрев машины

Особенно зимой или в холодном климате сначала прогрейте базовую машину перед работой молота.

Безопасное обслуживание

Перед началом работы, исследуйте геологические и географические особенности участка работы и остерегайтесь земляных разломов и старых зданий.

2) Предостережения во время движения или остановки базовой машины

Движение

Осуществляйте движение, в то время как гидромолот расположен горизонтально и находится от 40 до 50 см над землей.

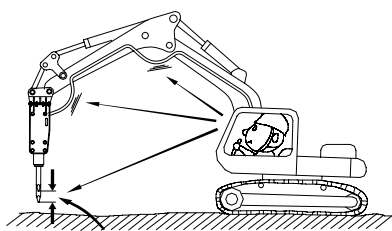
Предостережения при движении под наклоном

Двигаясь вниз по наклону, уменьшите обороты двигателя и расположите стрелу и рукоять от 90° до 110°.

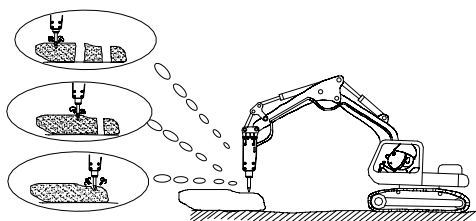
Остановка

Когда машина остановлена, поставьте гидромолот вертикально и установите конец инструмента на землю.

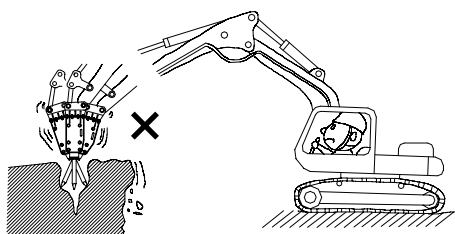
3) Безопасность при работе



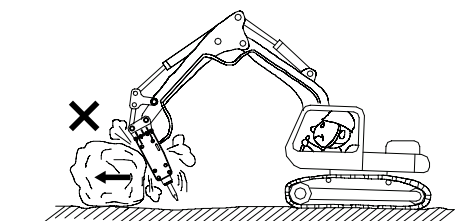
Остановите работу гидромолота, если гидравлические рукава чрезмерно вибрируют. Проверьте давление азота в аккумуляторе и пневмокамере гидромолота.



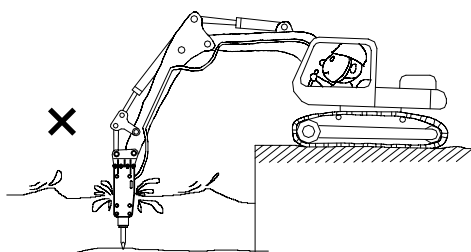
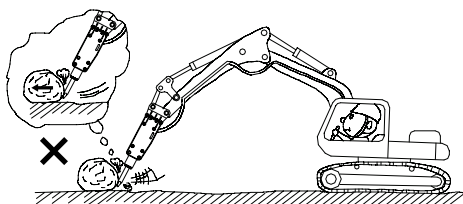
Начинайте дробление от края камня. Дробление по трещинам или от края негабарита позволит выполнить работу быстро и легко.



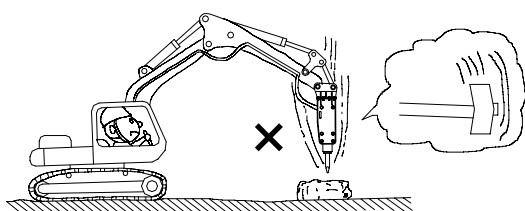
Не используйте инструмент как рычаг. В гидромолоте может быть поврежден стяжной болт, инструмент и другие детали молота.



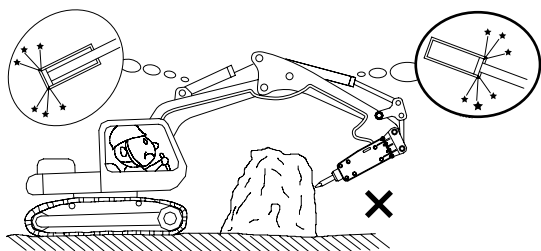
Не используйте гидромолот, чтобы перемещать камни концом инструмента или корпусом гидромолота



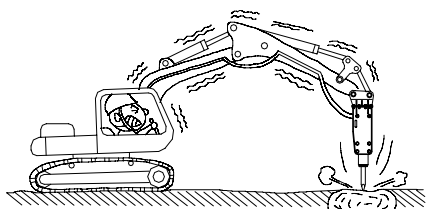
Не используйте гидромолот в воде. Использование гидромолота без специального оснащения привести к разрушению гидравлических компонентов.



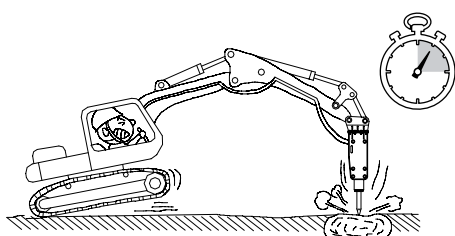
Не используйте гидромолот как кирку. Такое использование может привести к повреждению металлоконструкции или резким колебаниям механизмов базовой машины.



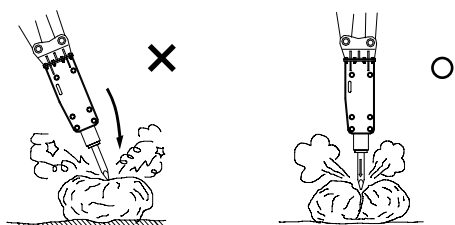
Не используйте гидромолот при полностью вытянутых цилиндрах стрелы и рукояти. Поддерживайте запас хода цилиндров базовой машины по крайней мере 100 мм.



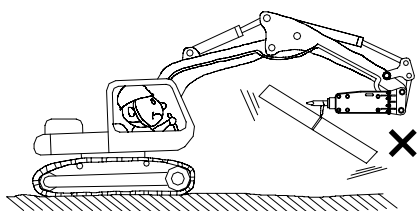
Работайте гидромолотом только спереди или сзади базовой машины. Не используйте гидромолот с боковых сторон базовой машины. Это может привести к опрокидыванию экскаватора, или резким разрушительным колебаниям машины.



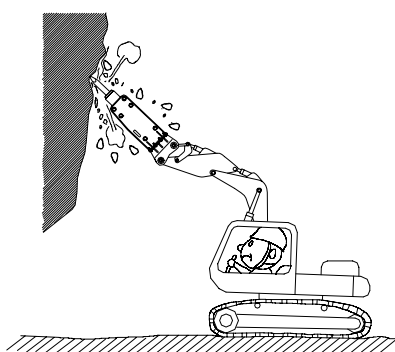
Слишком долгая работа в одном месте создаст слой каменной пыли под инструментом. Пыль ослабляет эффект воздействия. Переместите точку воздействия на объект, если объект не разрушается в течение 15 секунд.



Соблюдайте угол наклона гидромолота. Угол наклона не должен превышать $\pm 15^\circ$ от перпендикулярного положения к разрушаемой поверхности.



Никогда не используйте гидромолот как грузоподъемное средство. Базовая машина может опрокинуться или повредиться.



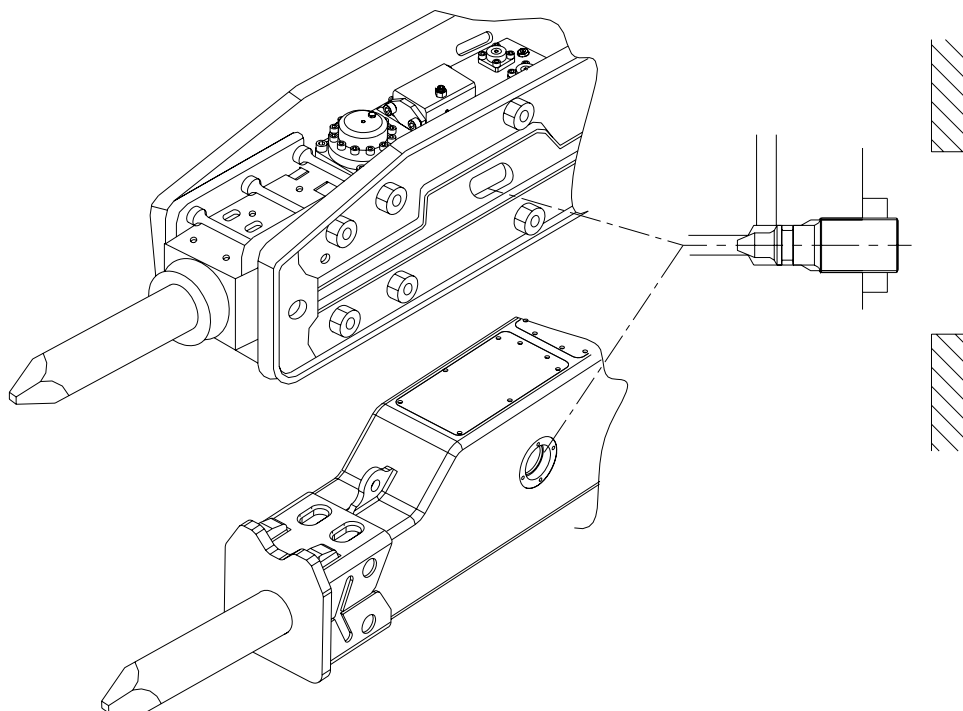
Не используйте гидромолот для раздробления скальной породы сверху. Появляющиеся в этом случае частица пыли будут застревать в поршне и царапать его и цилиндр. Таким образом, это приведет к ослаблению ударной силы и ударной мощности.

7-3. Функции регулировочного клапана Delta F-15/ F-15S/ F-20/ F-20S/ F-35/ F-35S/ F-45/ F-45S/ F-50/ F-50S/ F-70

7-3-1. Регулировочный клапан цилиндра.

Гидромолот Delta разработан так, чтобы частота ударов соответствовала рабочему давлению и подаче насоса, поддерживаемым на постоянном уровне путем изменения хода поршня, что позволяет использовать гидромолот более широко. Однако, когда частота увеличивается, энергия удара уменьшается. Поэтому частота должна соответствовать условиям работы.

Регулировочный клапан цилиндра установлен на правой стороне цилиндра гидромолота.



▲ ЗАМЕЧАНИЕ

- Регулировочный клапан цилиндра полностью затянут, когда гидромолот поставляется клиенту.

Когда регулировочный клапан цилиндра затянут полностью, ход поршня становится максимальным, а частота ударов становится минимальной.

В другом случае, когда клапан ослаблен приблизительно на два оборота, ход поршня становится минимальным, а частота ударов становится максимальной.

▲ ЗАМЕЧАНИЕ

- Даже если клапан ослаблен более чем на два оборота, частота ударов не увеличивается.

7-3-2. Регулировочный клапан распределителя

Регулировочный клапан установлен в распределителе молота.

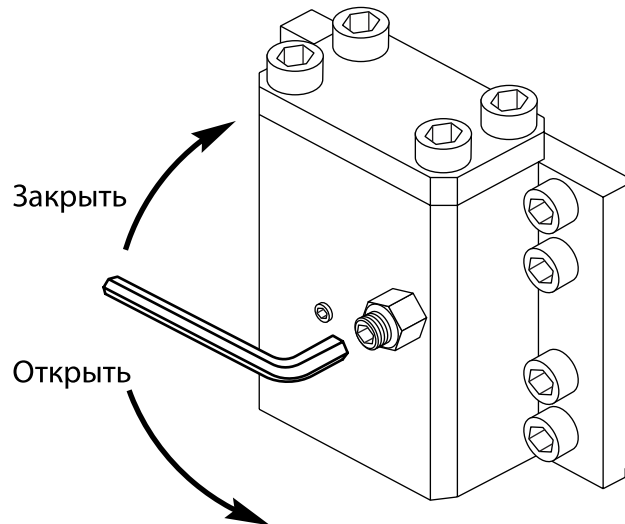
Энергия удара и расход масла увеличиваются, когда клапан открыт, а когда клапан закрыт, энергия удара и расход масла уменьшаются.

Когда поток масла от базовой машины мал, или когда гидромолот установлен на большой машине (поток слишком велик), регулировочный клапан может контролировать расход масла.

▲ ЗАМЕЧАНИЕ

- Гидромолот не будет работать, если регулировочный клапан распределителя полностью закрыт.

■ Регулировка



Инструменты регулировки	Положение	Расход масла	Рабочее давление	Частота ударов	Энергия ударов	Заводские регулировки
Регулировочный клапан цилиндра	Открыт	Без изменения	Без изменения	Увеличивается	Уменьшается	Полностью закрыт
	Закрыт	Без изменения	Без изменения	Уменьшается	Увеличивается	
Регулировочный клапан распределителя	Откручен	Увеличивается	Уменьшается	Увеличивается	Уменьшается	Открыт на 3 1/2 оборота
	Закрыт	Уменьшается	Увеличивается	Уменьшается	Увеличивается	
Давление зарядки в пневмокамере	Увеличивается	Уменьшается	Увеличивается	Уменьшается	Увеличивается	Давление по инструкции
	Уменьшается	Увеличивается	Уменьшается	Увеличивается	Уменьшается	

8. Возможные неисправности

Это руководство по поиску неисправностей было подготовлено для помощи в определении вероятной причины, а затем средств по устранению неисправностей. Если произошел отказ, определите детали, как указано в таблице возможных неисправностей и свяжитесь с нашей службой сервиса или дистрибьютором.

▲ ЗАМЕЧАНИЕ

- Просмотрите таблицу возможных неисправностей и свяжитесь с сервисной службой для проверки и ремонта любого пункта, который механик не может исправить.

Таблица возможных неисправностей

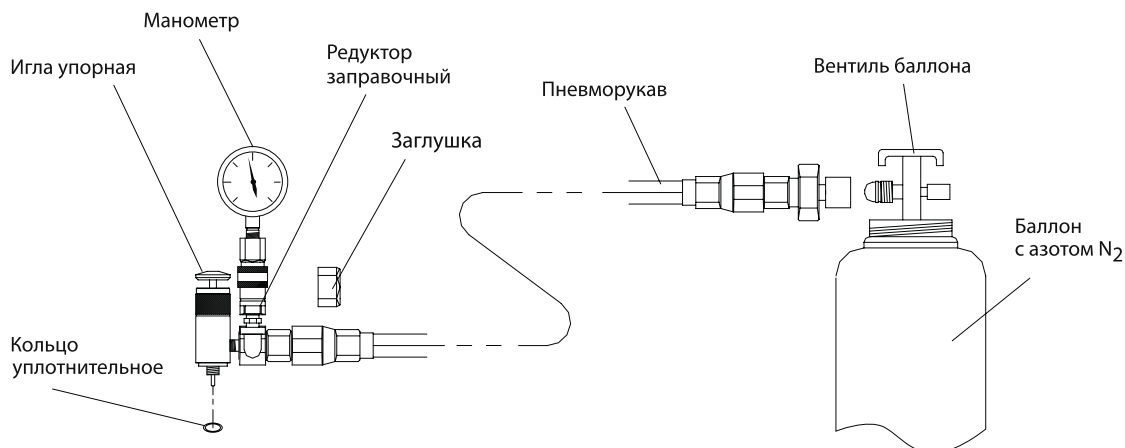
Причина неполадки	Способ исправления
1. Неполный ход механизма включения. После остановки двигателя, нажмите на педаль и проверьте полноту хода механизма включения.	Отрегулируйте ход педали механизма включения.
2. Вибрация рукавов становится больше при работе гидромолота. РВД сильно вибрируют (давление в аккумуляторе недостаточно). Рукава сливной линии сильно вибрируют (понижено давление в пневмокамере молота).	1. Перезарядите азотом или проверьте. 2. Перезарядите азотом. Если аккумулятор или пневмокамера перезаряжены, но происходят газовые утечки, могут быть повреждены диафрагма или клапан зарядки.
3. Поршень движется, но не ударяет по инструменту (хвостовик инструмента поврежден или заедает).	Извлеките инструмент и проверьте его. Если инструмент заедает, используйте шлифовальную машину или замените инструмент и/или пальцы инструмента.
4. Недостаточен уровень масла в баке.	Долить масло.
5. Масло испорчено или загрязнено. Цвет масла изменяется на белый или масло становится не вязким (масло белого цвета содержит воздушные пузыри или воду).	Замените все масло в гидравлической системе
базовой машины.	
6. Засорение фильтра.	Промойте или замените фильтр.
7. Энергия удара сильно уменьшена (утечка азота в пневмокамере или неправильная настройка регулировочного клапана).	Отрегулируйте или замените поврежденную часть и проверьте давление азота в пневмокамере молота.
8. Энергия удара сильно увеличена (давление в пневмокамере молота чрезмерно).	Регулируйте давление азота в пневмокамере молота.
9. Базовая машина движется неравномерно или замедленно (основной насос машины дефектный, или неправильная регулировка предохранительного клапана).	Свяжитесь со службой сервиса машины.

■ Инструкция по исправлению неисправностей

Признак	Причина	Способ исправления
Нет ударов	<ol style="list-style-type: none"> 1. Перепутаны РВД (напор-слив) 2. Чрезмерное давление азота в пневмокамере молота 3. Клапан(ы) на трубопроводах закрыты 4. Нехватка масла 5. Неправильная настройка регулирующего клапана 	<ol style="list-style-type: none"> 1. Поменяйте местами РВД 2. Отрегулируйте давление азота в пневмокамере молота 3. Откройте клапан(ы) на трубопроводах 4. Долейте масло 5. Откорректируйте установку давления
Маленькая энергия удара	<ol style="list-style-type: none"> 1. Утечка или блокировка на линии 2. Засорение фильтра 3. Низкий уровень масла в баке 4. Масло испорчено или загрязнено 5. Плохая работа базовой машины 6. Утечка азота в пневмокамере 7. Низкий расход масла из-за неправильной настройки регулировочного клапана 8. Выход инструмента из взвода бойка 	<ol style="list-style-type: none"> 1. Проверьте линии питания молота 2. Вымойте фильтр или замените 3. Долейте масло 4. Замените масло 5. Свяжитесь со службой сервиса базовой машины 6. Заполните азотом пневмокамеру 7. Откорректируйте клапан 8. Прижмите инструмент до упора действием рабочего оборудования базовой машины
Нестабильная частота ударов	<ol style="list-style-type: none"> 1. Низкое давление азота в аккумуляторе 2. Повреждение поршня или рабочей поверхности клапана 3. Поршень движется вниз/вверх без нанесения ударов по инструменту 	<ol style="list-style-type: none"> 1. Наполните азотом и проверьте аккумулятор. Замените диафрагму в случае необходимости. 2. Свяжитесь с местным дилером. 3. Прижмите инструмент действием рабочего оборудования.
Затрудненное движение инструмента	<ol style="list-style-type: none"> 1. Инструмент несоответствующего диаметра 2. Инструмент и пальцы инструмента заедают при движении инструмента 3. Втулка инструмента и инструмент создают препятствия перемещению 4. Деформированный инструмент и поверхность соударения. 	<ol style="list-style-type: none"> 1. Замените инструмент 2. Зачистите грубую поверхность инструмента и пальцев 3. Зачистите грубую поверхность втулки 4. Замените инструмент новым
Внезапное уменьшение энергии удара и вибрация РВД	<ol style="list-style-type: none"> 1. Утечка газа из аккумулятора 2. Повреждение диафрагмы 	<ol style="list-style-type: none"> 1. Заправьте пневмокамеру 2. Замените диафрагму при необходимости
Утечка газа из пневмокамеры	<ol style="list-style-type: none"> 1. Заедание заправочного клапана 2. Повреждение кольца и/или газового уплотнения 	<ol style="list-style-type: none"> 1. Прочистите заправочный клапан 2. Замените уплотнения новыми

9. Инструменты для обслуживания

9-1. Устройство для зарядки пневмоаккумулятора азотом



▲ ПРЕДУПРЕЖДЕНИЕ

- Редуктор заправочный необходимо затягивать от руки без применения ключа. Усилие затяжки редуктора заправочного не должно превышать 20 Нм (2 кг)

№	Наименование детали	Номер детали	Кол-во
1	Манометр		1
2	Редуктор заправочный		1
3	Заглушка		1
4	Пневморукав		1
5	Баллон с азотом N ₂	5 литров	1
6	Кольцо круглого сечения	FB513212 (011-015-25)	1

10. Выбор инструмента

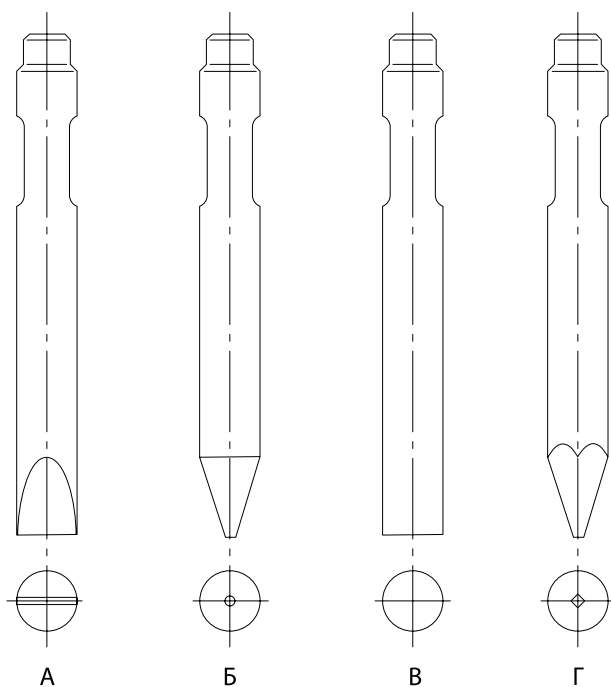
10-1. Руководство для выбора инструмента

▲ ПРЕДУПРЕЖДЕНИЕ

- Запрещено осуществлять наварку защитных слоев на рабочий инструмент, т.к. при нагревании инструмент теряет свою износостойкость.

▲ ПРЕДУПРЕЖДЕНИЕ

- Правильный выбор наиболее подходящего инструмента для определенной работы является принципиально важным не только для увеличения производительности гидромолота, но также и для продолжительности службы инструмента.



А: Клин

- Подходит для всех видов рыхления или прокладки узких траншей на мягких/средних неоднородных грунтах.

Б: Пика коническая

- Подходит для разрушения мягких однородных грунтов.
- Вторичное дробление мягких/средних блоков.

В: Пика тупая

- Подходит для разрушения негабаритных скальных глыб высокой твердости.

Г: Пика пирамидальная

- Наиболее универсальный и эффективный тип инструмента для разрушения бетона, асфальтовых покрытий, мёрзлых грунтов.

10-2. Возможные повреждения инструмента

■ Поломка в области крепления пальцев инструмента.(рис. 1 и 2)

Поломка инструмента в области крепления пальцев инструмента чрезвычайно редка. Это явление происходит или, когда ударная сила концентрируется на углах инструмента из-за неправильного положения пика и точки воздействия на инструмент. Такое бывает при чрезмерном износе втулок рабочего инструмента, когда рабочий инструмент болтается в гидромолоте. Если такой дефект происходит, поврежденный инструмент не заменяется по гарантии.

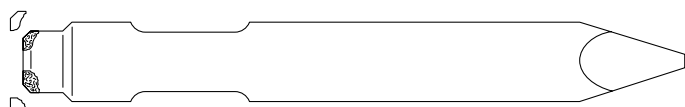


рис. 1

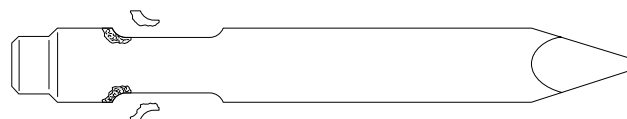


рис. 2

■■ Пластическая деформация области соударения пики и бойка.(рис. 3)

Пластическая деформация инструмента происходит из-за недостаточной прочности материала, из-за неудовлетворительной термообработки. Если такой дефект происходит, поврежденный инструмент заменяется по гарантии.



рис. 3

■■ Поломка хвостовика (рис. 4 и 5)

Если поломка изделия происходит в любой точке хвостовика пики, как показано на рис. 5, в основной линии, показанной на рис. 4, это может произойти из-за дефекта материала, неэффективной термообработки, деформации инструмента. Если такой дефект обнаружен, поврежденные изделия заменяются по гарантии.

В дополнение к причинам, описанным выше, поломка изделия в области хвостовика может также произойти, если зазор между втулкой и инструментом увеличен из-за чрезмерного износа втулки.

Если образуются задиры, вызванные трением между втулкой и поверхностью инструмента, и если ясно, что поломка изделия находится в области этих задиров, поврежденный инструмент не заменяется по гарантии.

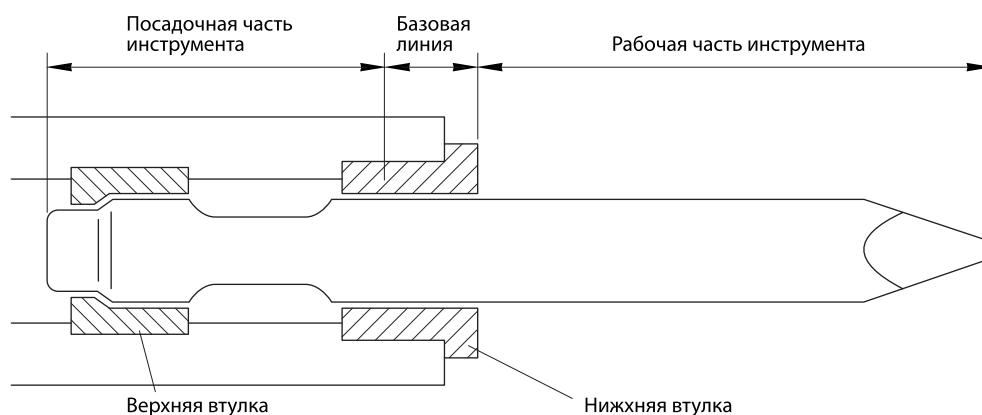


рис. 4



рис. 5

■ Поломка вне хвостовика (рис. 6, 7 и 8)

Поломка изделия вне верхней части пики, как показано на рис. 6, может произойти из-за чрезмерной нагрузки, приложенной к инструменту. Такой изгиб от нагрузки происходит, когда инструмент внедрен в материал и его дергают или толкают, или когда инструмент установлен не перпендикулярно к поверхности разрушаемого материала. Поломка из-за усталости металла рис.7, развивается в области мест начала поломки, вызванной концентрацией напряжения, следующей из-за чрезмерной нагрузки, и затем быстро распространяется дальше. Такой тип поломки может также произойти из-за задиоров инструмента во время использования. Так как поломки, происходящие вне хвостовика вызваны неправильными рабочими приемами, как объяснено выше. Изделия, подвергающиеся таким дефектам, не заменяются по гарантии. Однако если точка начала перелома происходит внутри тела инструмента как показано на рис. 8, изделия будут заменены по гарантии, так как поломка указывает на дефект материала.

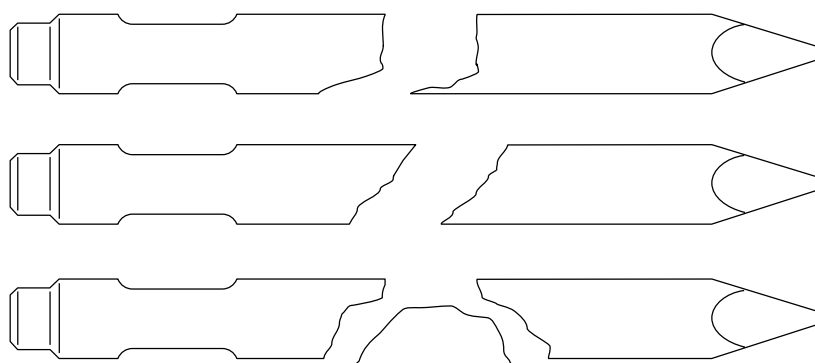


рис. 6

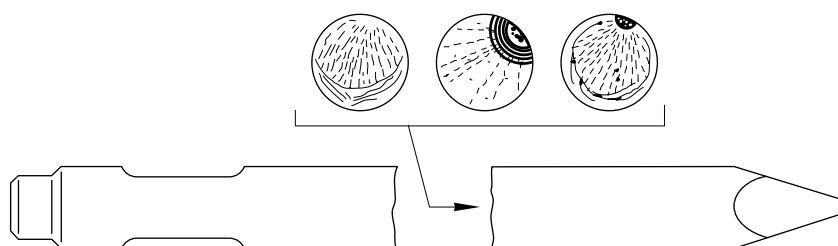


рис. 7

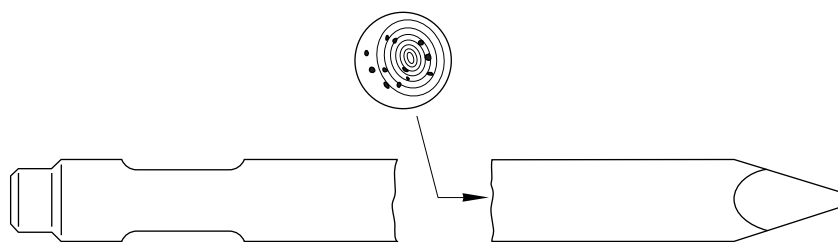


рис. 8

11. Гарантийные обязательства

Предприятие-изготовитель гарантирует исправную работу гидромолота в течение 12 месяцев со дня продажи, но не более 500 моточасов при соблюдении правил эксплуатации. Гарантия на щеки и корпус гидромолота - 6 месяцев со дня продажи. Гарантия не распространяется на быстроизнашивающиеся детали - втулки инструмента, фиксатор инструмента, штифты инструмента и детали их крепления, а так же на детали металлоконструкции, подверженные естественному износу и получившие механические повреждения.

Поставщик не несет ответственности в случаях:

- использования гидромолота не по назначению или на базовых машинах не соответствующих по технической характеристике
- использования гидромолота на неисправных базовых машинах
- неправильного обслуживания или использования
- недостаточного технического обслуживания
- применения не рекомендуемых масел и смазочных материалов
- несоблюдения требований к чистоте и вязкости гидравлического масла
- самостоятельного не согласованного с изготовителем изменения конструкции гидромолота
- повреждений в связи с применением запасных частей, изготовленных другими производителями
- повреждения базовой машины (экскаватора) от некомпетентного использования гидромолота

Примечание: предприятие-изготовитель имеет право вносить в конструкцию гидромолота не принципиальные изменения, не отраженные в руководстве по эксплуатации.

12. Отметки о продаже

Гидромолот модель _____,

заводской № _____

Дата продажи « _____ » _____ 201____ г.

(подпись)

(штамп)

Примечания _____

Стандартная комплектация гидромолотов Delta F

№ п/п	Наименование	Количество
1	Гидромолот Delta F	1
2	Подвеска гидромолота (переходная плита)**	1
3	Комплект болтов и гаек для крепления подвески к гидромолоту**	1
4	РВД (рукав высокого давления)	2
5	Рабочий инструмент гидромолота	2
6	Поддон деревянный упаковочный	1
7	Редуктор заправочный гидромолота Delta F в сборе (манометр, микрорукав, переходник, кейс)	1
8	Баллон азотный 5л. с вентилем	1
9	Смазка рабочего инструмента гидромолота 430мл	1
10	Шприц плунжерный 430мл	1
11	Кольцо уплотнительное к баллону	1
12	Выколотка*	1
13	Ящик для инструментов	1
14	Ключ рожковый для монтажа РВД	1
15	Инструкция по эксплуатации гидромолота	1
16	Каталог запасных частей гидромолота	1
17	Гарантийный талон	1

* - Только для гидромолотов Delta F-5 и Delta F-6 и их модификаций
** - Кроме модификации гидромолота - «J, C, H, T, V»
(монолитный корпус без съемной подвески)



Официальный дистрибьютор:
ООО Компания «Традиция-К»
115583, Москва, улица Елецкая, д. 26
т/ф: +7 (495) 727-40-69
mail@tradicia-k.ru
www.tradicia-k.ru

