

03032021-2.0



**ПАСПОРТ И РУКОВОДСТВО ПО
ЭКСПЛУАТАЦИИ
электрической машины для
затирки бетонных покрытий
полов
TOR DMD600/DMD900**



(E)



Документация к агрегату:

- Копия «Руководства оператора» всегда должна находиться рядом с агрегатом.

- При заказе деталей или запросе сервисной информации вас попросят указать номер модели агрегата, номенклатурный номер позиции номер модификации и серийный номер.

Информацию, которую можно найти в данном руководстве

- Настоящее руководство содержит сведения и описание порядка выполнения операций, необходимые для безопасной эксплуатации и техобслуживания данных моделей. Целях обеспечения собственной безопасности и сокращения риска получения травмы необходимо внимательно изучить и понять, а впоследствии выполнять все инструкции, приведённые в данной руководстве.

- Компания ТД TOR в прямой форме оставляет за собой право на внесение технических изменений (даже в отсутствие должного уведомления), направленных на усовершенствование устройств, или относящихся к ним норм техники безопасности.

- Информация, содержащаяся в данном руководстве, представлена для устройств, выпускаемых на момент его публикации. Производитель оставляет за собой право изменять любую часть данной информации без предварительного уведомления.



Оглавление

1. Информация по технике безопасности	4
1.1 Пометки, используемые в данном руководстве.....	4
1.2 Описание машины и предназначение	4
2. Технические данные	5
2.1 Правила техники безопасности при эксплуатации.....	6
2.2 Безопасность оператора при работе с электрическим оборудованием.....	8
2.3 Правила техники безопасности при обслуживании	9
3. Подъём агрегата	11
4. Эксплуатация	11
4.1 Подготовка агрегата к первому использованию	11
4.2 Установка лопастей.....	12
4.3 Транспортировка агрегата	12
4.4 Подключение вилок и шнуров электропитания	13
4.5 Подключение к электропитанию.....	13
4.6 Регулировка угла наклона.....	14
5. Перед включением	14
6. Запуск	15
7. Положение оператора	15
8. Техническое обслуживание	16
8.1 График периодического техобслуживания	16
9. Смазка затирочной машины	17
10. Хранение	17
11. Замена ремня	17
12. Поиск и устранение неисправностей	18
12.1 Поиск и устранение неисправностей.....	18
13. ГАРАНТИЙНЫЕ ОБЯЗАТЕЛЬСТВА	18
14. РЕГИСТРАЦИОННЫЙ БЛАНК	23



1. Информация по технике безопасности

1.1 Пометки, используемые в данном руководстве

В руководстве применяются пометки ОПАСНО, ОСТОРОЖНО, ВНИМАНИЕ, ПРЕДУПРЕЖДЕНИЕ и ПРИМЕЧАНИЕ, которые обращают внимание пользователя на необходимость соблюдения указаний по технике безопасности во избежание травм, повреждения оборудования или неправильной эксплуатации.

Этот знак обозначает опасность. Он используется для того, чтобы предупредить пользователя о возможной травмоопасности. Соблюдайте все правила техники безопасности, которые приводятся после этого знака.

Знак ОПАСНО указывает на опасную ситуацию, которая, если ее допустить, приведет к смертельному исходу или тяжелой травме.

Чтобы не допустить смертельного исхода или получения тяжелой травмы, необходимо соблюдать все правила техники безопасности, следующие после этого сигнального слова.

Знак ОСТОРОЖНО указывает на опасную ситуацию, которая, если ее допустить, может привести к смертельному исходу или тяжелой травме. Во избежание смертельных случаев или серьезных травм необходимо соблюдать все правила техники безопасности, следующие после этого сигнального слова.

Знак ВНИМАНИЕ указывает на опасную ситуацию, которая, если ее допустить, может привести к травме легкой или средней степени. Во избежание травм легкой или средней тяжести необходимо соблюдать все правила техники безопасности, следующие после этого сигнального слова.

УВЕДОМЛЕНИЕ: Пометка УВЕДОМЛЕНИЕ применяется без знака обозначения опасности. Она указывает на опасную ситуацию, которая, если ее допустить, может привести к повреждению имущества.

Примечание: Содержит дополнительную информацию, необходимую для работы.

1.2 Описание машины и предназначение

Данный агрегат представляет собой затирочную машину для чистовой обработки бетонных поверхностей, управляемую идущим сзади, оператором.

Затирочная машина состоит из рамы, на которой установлены электродвигатель, редуктор и рукоятка управления с клеммной коробкой. К редуктору присоединен комплект из четырех металлических лопастей, окруженных кольцевым ограждением. Двигатель передает вращение на лопасти через редуктор и механизм сцепления. Вращающиеся лопасти перемещаются по поверхности затвердевающего бетона, создавая гладкую поверхность. Оператор идет позади агрегата и с помощью рукоятки управляет направлением движения.

Данный агрегат разработан и сконструирован строго для использования в целях, описанных выше. Использование данного агрегата для какой-либо иной цели может привести к неустраняемым повреждениям агрегата либо стать причиной серьезных травм оператора или других лиц, находящихся на рабочей площадке. На



повреждения агрегата, вызванные неправильным применением, гарантия не распространяется.

Ниже представлены примеры неправильного применения агрегата:

- использование агрегата для обработки ненадлежащих материалов, например, глинистых растворов, шпатлевок или эпоксидных покрытий;
- эксплуатация агрегата с несоблюдением технических характеристик, указанных производителем;
- эксплуатация агрегата с нарушением каких-либо предупреждений, указанных на агрегате и в Руководстве для оператора.

При его проектировании были максимально устранены риски и обеспечена безопасность оператора с помощью предохранительных кожухов и маркировки. Однако определенный риск может сохраняться даже после введения всех защитных мер. Он называется остаточным риском. Применительно к данному агрегату остаточный риск может включать воздействие следующих факторов и веществ:

- химические ожоги от затвердевающего бетона;
- нагревание электродвигателя;
- поражение электрическим током и возникновение вспышки дуги;
- опасность получения травмы при использовании ненадлежащих методов подъема или эксплуатации;
- опасность порезов об острые или изношенные лопасти.

В целях обеспечения собственной безопасности и безопасности других обязательно внимательно прочитайте и осознайте информацию по технике безопасности, представленную в данном руководстве, прежде чем приступить к работе с агрегатом.

2. Технические данные

Модель	DMD600	DMD900
Артикул	1019140	1019141
Скорость вращения, об/мин	66-100	66-100
Мощность двигателя, кВт	2.2	2.2
Напряжение, В	220	380
Частота, Гц	50	50
Размер лезвий, мм	225*120/180*120	300*150/320*150
Диаметр затираемой поверхности, мм	590	860
Регулировка угла наклона, град	0-15	0-15
Габариты упаковки, мм	300X750X750	300X1000X1000
Габариты оборудования (в собранном виде), мм	940x940x810	1230x900x1050
Вес, кг	68	78

*Лопасті затирочной машины НЕ являются взаимозаменяемыми. Это означает, что

НЕЛЬЗЯ ставить лопасти большего диаметра на затирочную машину меньшего диаметра.



Эскизный чертеж

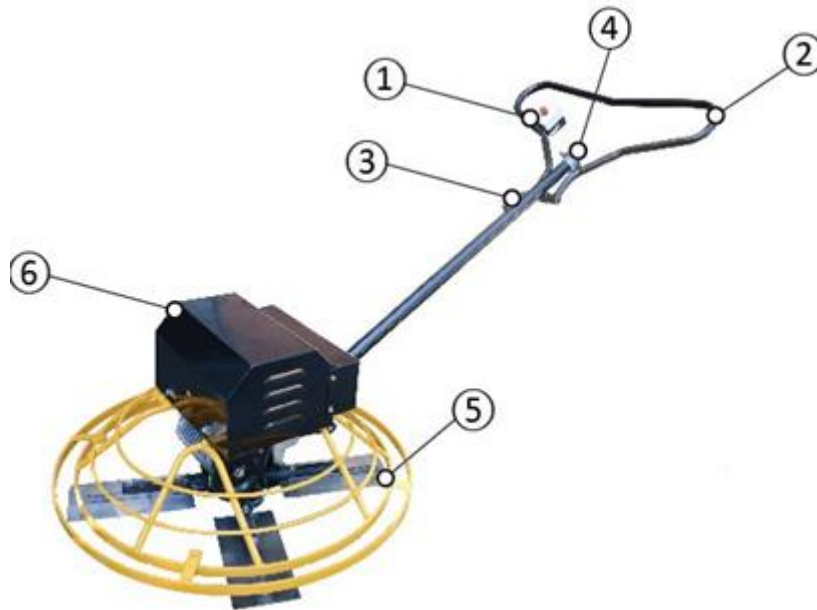


Рис. 1 Устройство заглаживающей машины

- 1 – Выключатель машины
- 2 – Рукоятка
- 3 – Гайка угла наклона рукоятки
- 4 – Гайка для регулировки угла наклона лопастей
- 5 – Защитная рама
- 6 – Кожух

2.1 Правила техники безопасности при эксплуатации Квалификация оператора

Запускать, эксплуатировать и отключать агрегат может только обученный персонал. Данный персонал также должен соответствовать следующим квалификационным требованиям:

- пройти инструктаж по надлежащему применению агрегата;
- знать требуемые предохранительные устройства; Запрещается допускать к работе с агрегатом:
 - детей;
 - лиц, находящихся под воздействием алкоголя и наркотиков.

Подготовка оператора

Перед работой с данной машиной:

- Прочитайте и примите к сведению все инструкции по эксплуатации, входящие в руководства к данной машине.
- Ознакомьтесь с расположением и правильным использованием всех органов



управления и предохранительных устройств.

- При необходимости в дополнительной подготовке обращайтесь в специализированный сервисный центр. При работе с данной машиной:

- Не допускайте к работе с машиной людей без специальной подготовки. Лица, работающие с данной машиной, должны быть ознакомлены со связанными с ней возможными рисками и факторами опасности.

Средства индивидуальной защиты (СИЗ)

Используйте следующие средства индивидуальной защиты (СИЗ) при работе с данным агрегатом:

- Плотно прилегающую к телу рабочую одежду, не препятствующую движениям

- Защитные очки с боковыми щитками
- Средства защиты органов слуха
- Рабочие туфли или ботинки с безопасными носками

2.1.1 Эксплуатация данного оборудования без надлежащей подготовки НЕ допускается. Лица, работающие с данным оборудованием, должны быть ознакомлены со связанными с ним рисками и опасными факторами.

2.1.2 Запрещается эксплуатировать агрегат с неутвержденными принадлежностями или навесными элементами.

2.1.3 ЗАПРЕЩАЕТСЯ оставлять работающую машину без присмотра.

2.1.4 ЗАПРЕЩАЕТСЯ эксплуатировать машину без кожуха ременного привода. Открытые приводные ремни и шкивы являются потенциальными источниками опасности, способными причинить серьезные травмы.

2.1.5 ЗАПРЕЩАЕТСЯ применять машину в целях, для которых она не предназначена.

2.1.6 ЗАПРЕЩАЕТСЯ использовать затирочную машину рядом с приподнятыми участками бетона, высота которых меньше высоты нижнего кольца кольцевого ограждения.

2.1.7 ЗАПРЕЩАЕТСЯ поднимать машину только за рукоятку. Рукоятка может сломаться, в результате чего машина упадет и может травмировать стоящих рядом людей.

2.1.8 Следует ВСЕГДА помнить о движущихся частях и соблюдать безопасное расстояние между ними и руками, ногами и свободной одеждой.

2.1.9 Перед началом работы с агрегатом ОБЯЗАТЕЛЬНО изучите, уясните и соблюдайте

порядок работы, изложенный в данном Руководстве для оператора.

2.1.10 Неиспользуемую машину необходимо хранить ТОЛЬКО надлежащим образом. Машину следует хранить в чистом, сухом, недоступном для детей месте.

2.1.11 Перед началом работы с машиной следует ОБЯЗАТЕЛЬНО убедиться, что все предохранительные устройства и ограждения на месте и находятся в исправном состоянии. ЗАПРЕЩАЕТСЯ вносить изменения в конструкцию предохранительных устройств или отключать их. ЗАПРЕЩАЕТСЯ эксплуатировать машину, если какие-либо предохранительные устройства или ограждения отсутствуют, или неисправны.



2.1.12 Следует **ОБЯЗАТЕЛЬНО** удостовериться в том, что оператор ознакомлен с соответствующими мерами безопасности и методами работы до начала работы с устройством.

2.1.13 Запрещается пользоваться сотовым телефоном или отправлять текстовые сообщения при работе с данным агрегатом.

2.1.14 Запрещается транспортировать агрегат в работающем состоянии.

2.1.15 Запрещается наклонять агрегат для проведения чистки или по любой другой причине.

2.2 Безопасность оператора при работе с электрическим оборудованием



Электрические двигатели во время работы представляют особую опасность! Несоблюдение приведенных ниже правил техники безопасности может привести к серьезной травме или смертельному исходу

2.2.1 **ЗАПРЕЩАЕТСЯ** эксплуатировать машину с поврежденным или изношенным шнуром электропитания! Если используется удлинитель, следует убедиться в том, что его кабель имеет достаточно большое сечение, чтобы выдержать токовую нагрузку.

2.2.2 Следует избегать контакта частей тела с заземленными поверхностями, такими как трубы, металлические ограждения, радиаторы отопления и металлические воздухопроводы.

2.2.3 **ЗАПРЕЩАЕТСЯ** эксплуатировать электрические устройства под дождем или снегом. Необходимо следить за тем, чтобы двигатель, выключатель и электрические шнуры всегда были сухими.

2.2.4 **ЗАПРЕЩАЕТСЯ** эксплуатировать машину в зонах с повышенной влажностью.

2.2.5 Запрещается подключать затирочную машину к электропитанию при снятом кожухе двигателя, снятой крышке блока переключателей или клеммной коробки.

2.2.6 Если двигатель используется вне помещения, следует использовать только те удлинители, которые предназначены и маркированы для использования вне помещения.

2.2.7 Следует использовать только подходящие удлинители, оснащенные штепселями с заземлением и розетками, соответствующими штепселю машины.

2.2.8 Следует **ВСЕГДА** предохранять все электрические шнуры от воздействия высокой температуры, контакта с маслом и острыми кромками, что может их повредить. Следует проверять все шнуры электропитания перед каждым использованием; поврежденные шнуры необходимо заменить или отремонтировать в авторизованном сервисном центре.

2.2.9 В целях уменьшения риска поражения электрическим током все



оборудование должно быть должным образом заземлено. Подключать затирочную машину следует только к заземленным розеткам и удлинителям. Необходимо удостовериться, что в цепи электропитания присутствует автомат защиты при замыкании на землю (ELCB) или устройство контроля изоляции.

2.2.10 ЗАПРЕЩАЕТСЯ разрешать детям или лицам, не являющимся оператором, осуществлять манипуляции со шнурами электропитания и удлинителями.

2.2.11 ЗАПРЕЩАЕТСЯ использовать затирочную машину в зонах, где присутствуют легковоспламеняющиеся или взрывоопасные жидкости или газы!

2.2.12 ЗАПРЕЩАЕТСЯ эксплуатировать машину, если переключатель не работает должным образом. Неисправные переключатели следует заменять в авторизованном сервисном центре.

2.2.13 ЗАПРЕЩАЕТСЯ тянуть за шнур, чтобы отсоединить его от розетки.

2.2.14 ЗАПРЕЩАЕТСЯ допускать порезы шнура электропитания лопастями затирочной машины или его наматывание на лопасти.

2.2.15 Следует ВСЕГДА удостовериться, что переключатель двигателя находится в положении «СТОП», перед подключением затирочной машины к электропитанию.

2.2.16 Следует ВСЕГДА проверять характеристики электропитания перед запуском затирочной машины. Подключение к неподходящему источнику питания может привести к повреждению двигателя.

2.3 Правила техники безопасности при обслуживании



Ненадлежащее техобслуживание оборудования может стать угрозой безопасности! В целях обеспечения безопасной и надлежащей работы машины в течение длительного времени осторожно следует регулярно проводить техобслуживание, а при необходимости - осуществлять ремонт.

Средства индивидуальной защиты (СИЗ)

Используйте следующие средства индивидуальной защиты при обслуживании данного агрегата:

- Плотную прилегающую к телу рабочую одежду, не препятствующую движениям
- Защитные очки с боковыми щитками
- Средства защиты органов слуха
- Рабочие туфли или ботинки с боковыми мысками Кроме того, перед началом работы с агрегатом:
 - Уберите назад и завяжите длинные волосы
 - Снимите все украшения (включая кольца).



Обучение обслуживанию

Перед обслуживанием данного агрегата выполните перечисленные ниже действия:

- Прочитайте и примите к сведению все инструкции, входящие руководства к данному агрегату.
- Ознакомьтесь с расположением и правильным использованием всех органов управления и предохранительных устройств.
- К поиску и устранению неисправностей в данном агрегате можно допускать только обученный персонал.
- При наличии необходимости в дополнительной подготовке обращайтесь в специализированный сервисный центр.

При обслуживании данного агрегата соблюдайте перечисленные ниже условия:

- Не позволяйте недостаточно обученному персоналу заниматься обслуживанием данного агрегата. Персонал, обслуживающий данный агрегат, должен быть ознакомлен со связанными с ним возможными рисками и факторами опасности.
 - ЗАПРЕЩАЕТСЯ приступать к чистке или обслуживанию машины, подключенной к электропитанию. ЗАПРЕЩАЕТСЯ мыть машину снятыми кожухами электрических компонентов. ЗАПРЕЩАЕТСЯ пользоваться устройствами мойки под давлением для очистки электрического оборудования.
 - ЗАПРЕЩАЕТСЯ включать отсоединенный от агрегата двигатель во избежание травм в результате контакта с вращающимися деталями.
 - ЗАПРЕЩАЕТСЯ снимать лопасти, когда машина находится в подвешенном состоянии над головой.
 - Необходимо ОБЯЗАТЕЛЬНО надежно зафиксировать машину, прежде чем осуществлять замену лопастей.
 - ЗАПРЕЩАЕТСЯ работать с машиной, если какие-либо предохранительные устройства или ограждения отсутствуют или неисправны.
 - Следует ВСЕГДА обеспечивать отсутствие мусора в рабочей зоне, чтобы снизить вероятность пожара.
 - Если для данного агрегата потребуются запасные части, следует использовать только запчасти производства ВЕКТОР или запчасти, эквивалентные исходным по всем типам характеристик (физические размеры, тип, прочность и материал).
 - Следует ВСЕГДА поддерживать чистоту агрегата и следить за тем, чтобы текст и символы на табличках были разборчивыми. Все отсутствующие или имеющие неразборчивый текст/изображение таблички необходимо заменять. Таблички содержат важные инструкции по эксплуатации и предупреждения о рисках и факторах опасности.
 - Следует ВСЕГДА проявлять осторожность, обращаясь с лопастями. Кромки лопастей способны заостряться, что может привести к глубоким порезам.

- Неиспользуемую машину необходимо хранить ТОЛЬКО надлежащим образом. Машину следует хранить в чистом, сухом, недоступном для детей месте.
- В целях повышения эффективности и безопасности работы машину следует содержать в чистоте. Во избежание перегрева необходимо следить за тем, чтобы охлаждающие ребра двигателя содержались в чистоте.
- Периодическое техобслуживание следует проводить согласно рекомендациям, изложенным в Руководстве для оператора. Соблюдайте инструкции по смазке.

3. Подъём агрегата



ЗАПРЕЩАЕТСЯ поднимать агрегат только за рукоятку. Рукоятка может сломаться, в результате чего агрегат упадет и может травмировать находящихся рядом людей.

Чтобы поднять агрегат вручную:

- Остановите двигатель и отключите его от сети.
- Пригласите напарника и спланируйте порядок подъёма.
- Распределите массу между напарниками и поднимите агрегат за кольцевое ограждение (а) и рукоятку для подъема (с).



Чтобы снизить риск травмы спины при подъеме, следите за тем, чтобы ноги ровно стояли на земле на ширине плеч. Голову **ОСТОРОЖНО** следует поднять, а спину держать прямо.

4. Эксплуатация

4.1 Подготовка агрегата к первому использованию

Чтобы подготовить агрегат к первому использованию:

- 4.1.1 Убедитесь, что из агрегата удалены все незакрепленные упаковочные материалы.
- 4.1.2 Проверьте агрегат и его детали на предмет повреждений. Запрещается эксплуатировать агрегат при наличии видимых повреждений! Незамедлительно обратитесь за помощью к обслуживающему вас дилеру.
- 4.1.3 Проверьте наличие всех компонентов, поставляемых с данным агрегатом, и убедитесь, что имеются все незакрепленные детали крепежные элементы.
- 4.1.4 Установите недостающие детали.
- 4.1.5 Переместите агрегат на рабочий участок.



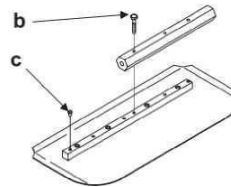
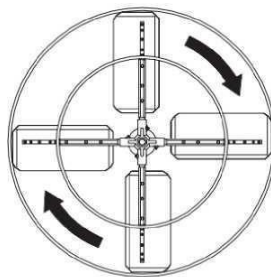
4.2 Установка лопастей

Закрепите лопасти на держателях затирочной машины винтами (b). Перед установкой смажьте резьбу болтов, погрузив их в консистентную смазку. Это не позволит бетону зацементировать болты, а впоследствии облегчит снятие лопастей.

В остальные резьбовые отверстия на скобе лопасти вставьте пластмассовые заглушки (c), которые защитят их от попадания цемента.



Запрещается поднимать затирочную машину над головой с установленным поддоном-кельмой, поскольку поддон может упасть и ударить человека, работающего в непосредственной близости.



4.3 Транспортировка агрегата

Требуется

- Транспортное средство, способное перемещать массу затирочной машины
- Подходящие тросы или цепи

Процедура

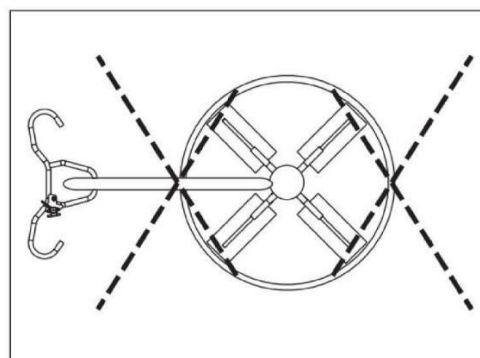
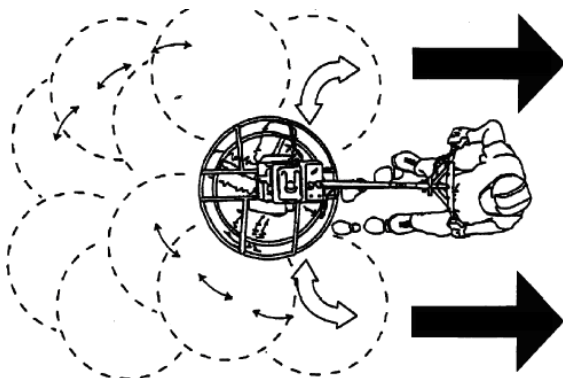
Для закрепления и транспортировки агрегата выполните следующие действия.

4.3.1 Поднимите затирочную машину на транспортное средство.

4.3.2 Установите рукоятку таким образом, чтобы она не выходила за габариты транспортного средства.

4.3.3 Прикрепите тросы/цепи к кольцевому ограждению затирочной машины следующим образом.

а. Прикрепите их к кольцевому ограждению затирочной машины следующим образом. б. Установите крест-накрест, как показано на рисунке.





Управление машиной и ее перемещение при работе не требуют значительных физических усилий и осуществляются тем легче, чем больше навыков в работе с машиной.

Операции выполнения маневра (перемещения)



Если вокруг диска образуется
бетонный валик, то это
означает, что работа начата

4.4 Подключение вилок и шнуров электропитания

Затирочная машина поставляется с силовым разъёмом для подключения к трёхфазному питанию с напряжением 380В и 230В (в зависимости от модели).

В целях снижения риска поражения электрическим током монтаж или обслуживание вилок и шнуров электропитания или распределительных коробок должны осуществляться только аттестованным электриком.



4.5 Подключение к электропитанию

В целях снижения риска поражения электрическим током все оборудование должным образом заземлено. Подключать затирочную машину следует только к заземлённым розеткам и удлинителям.

Необходимо удостовериться, что в цепи электропитания присутствует автомат защиты при замыкании на землю или устройство контроля изоляции.

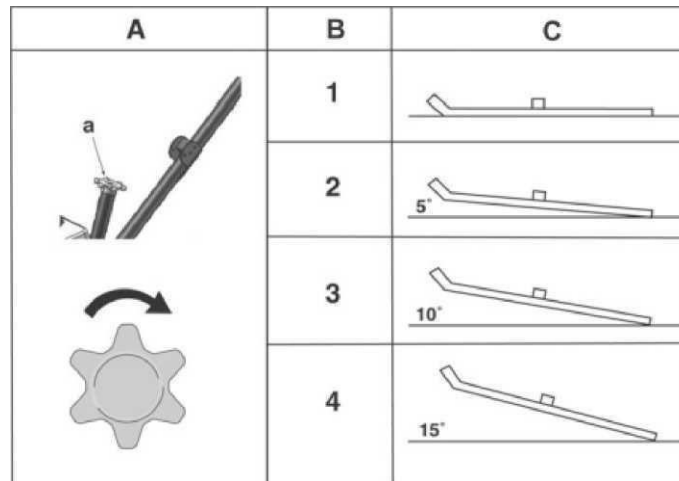


4.5.1 Прежде чем подключить машину к источнику электропитания, следует убедиться, что переключатель «Вкл./Выкл.» электропитания двигателя находится в положении «ВЫКЛ».



4.5.2 Необходимо удостовериться, что источник электропитания соответствует требованиям к напряжению, указанным на табличке двигателя. При подключении затирочной машины к сети с низким напряжением она будет работать на низких оборотах. Это приведёт к снижению производительности и перегреву двигателя. Во время работы машина должна быть заземлена в целях защиты оператора от поражения электрическим током.

4.6 Регулировка угла наклона



Чтобы отрегулировать угол (наклон) лопасти:

A= регулировка путём поворота: поверните рукоятку изменения угла (a) по часовой стрелке, чтобы увеличить угол, и против часовой стрелки, чтобы уменьшить его.

Ссыл.	B = состояние бетона при обработке	C = рекомендуемый рабочий угол
1	Стадия обработки сырой поверхности	Горизонтально (не под углом)
2	Переход от стадии обработки сырой поверхности к обработке пластичной поверхности	Малый угол (5°)
3	Стадия обработки пластичной поверхности	Дополнительное увеличение угла (10°)
4	Переход от стадии обработки при полутвёрдом состоянии поверхности (полировке)	Максимальный угол (15°)

5. Перед включением

Перед запуском затирочной машины необходимо проверить следующее:

- состояние электрического шнура;
- надёжность фиксации кожуха двигателя, блока переключателя и клеммной коробки;



- уровень масла в редукторе;
- состояние держателей и лопастей затирочной машины; местонахождение и описание табличек;
- состояние кольцевого ограждения;
- надёжность крепления переставного рычага.

6. Запуск

Удостоверьтесь, что переключатель «Вкл./Выкл» находится в положении «Выкл»

Подключите электрический шнур к розетке соответствующего размера

Переведите переключатель «Вкл./Выкл» двигателя вправо в положение «Вкл»

Отключение

Переведите переключатель «ВКЛ./ВЫКЛ» в положение «Выкл»

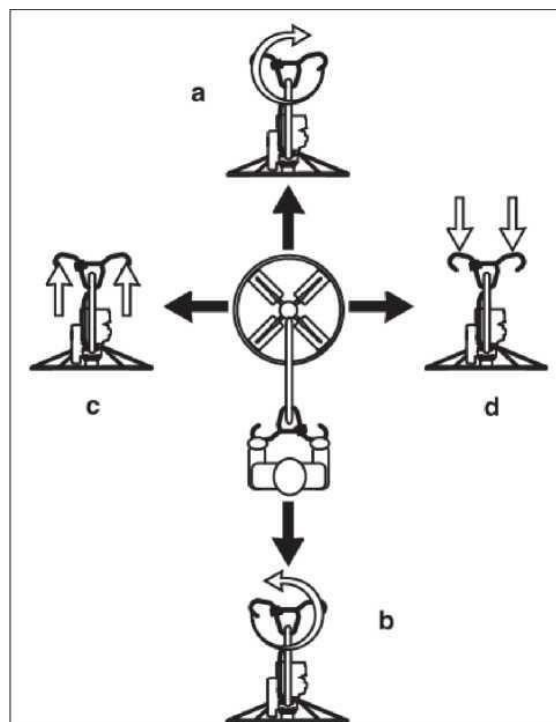
7. Положение оператора

Оператор несёт ответственность за безопасное и эффективное использование данного агрегата. Полный контроль над агрегатом невозможен, если оператор не будет постоянно находиться в правильном рабочем положении.

При работе на данном агрегате оператор обязан:

- стоять или идти позади агрегата лицом вперёд;
- держать обе руки на рукоятке управления;
- направлять затирочную машину, надавливая на рукоятку управления

Эксплуатация





Процедура аварийного отключения Процедура

Если во время работы агрегата произойдёт авария или поломка, выполните следующие действия:

Выключите двигатель.

Отключите шнур электропитания.

Уберите агрегат с участка проведения работ, используя надлежащие методы подъёма.

Очистите лопасти и сам агрегат от бетона.

Свяжитесь с арендодателем или владельцем агрегата для получения дальнейших указаний.

8. Техническое обслуживание

8.1 График периодического техобслуживания

В приведённой ниже таблице перечислены основные процедуры технического обслуживания агрегата. Задания, отмеченные галочкой, может выполнять оператор. Для выполнения заданий, отмеченных жирными квадратными точками, требуется специальная подготовка и оборудование.

	Ежедневно перед запуском	После первых 20 часов	Каждые 50 часов	Каждые 100 часов
Проверить внешний крепёж	•			
Проверить приводной ремень		•		•
Проверить уровень масла в редукторе	•			
Заменить масло в редукторе				•

Следует проверять все шнуры электропитания перед каждым использованием; повреждённые шнуры необходимо заменить или отремонтировать в авторизованном сервисном центре.

После каждого применения следует очищать затирочную машину от брызг цемента струей воды.

ЗАПРЕЩАЕТСЯ пользоваться устройствами мойки под давлением для очистки электрического оборудования. Рабочие инструменты необходимо тщательно промывать.



9. Смазка затирочной машины

Держатели лопастей затирочной машины (b) следует смазывать консистентной смазкой. Трос регулировки угла наклона лопастей и другие детали затирочной машины следует смазывать по мере необходимости.

Количество масла проверяется по индикатору (a), расположенному на боковой стороне редуктора. Уровень масла должен достигать средней части индикатора. Заправочный объём и тип масла указаны в разделе «Технические данные».

10. Хранение

Если затирочная машина находится на хранении более 30 дней: затирочную машину и двигатель необходимо хранить в зачехлённом виде в чистом и сухом месте.

11. Замена ремня

На новых машинах или после установки нового ремня следует проверить натяжение через первые 20 часов работы. После этого проверку натяжения и регулировку ремня следует выполнять каждые 100 часов.

Чтобы заменить ремень:

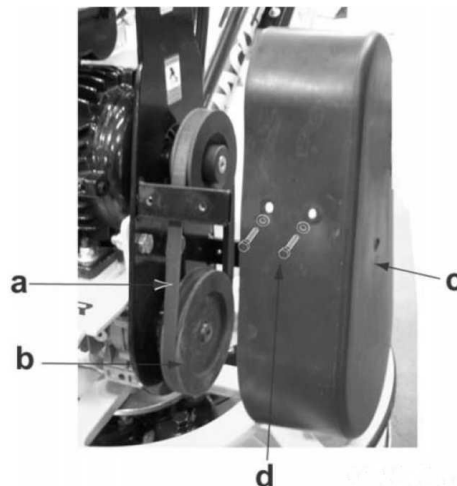
Удостоверьтесь, что затирочная машина отключена от питания.

Ослабьте затяжку болтов (d) и снимите кожух ременного привода (c).

Медленно поверните шкиф (b) и снимите ремень (a).

Примечание: шкивы выравниваются в заводских условиях, и при замене ремня их снимать нельзя.

Установите на шкивы новый ремень. Отрегулируйте натяжение ремня, перемещая пластину двигателя. Провисание ремня должно составлять 6-10 мм при его проверке посередине между шкивами. Затяните зажимные гайки. Затяните болты с моментом 25 Нм.





12. Поиск и устранение неисправностей

12.1 Поиск и устранение неисправностей

Проблема/признак	Причина/способ устранения
Затирочная машина не развивает полные обороты	<ul style="list-style-type: none">• Электропитание не соответствует по напряжению• Удалите грязь с движущихся частей и лопастей затирочной машины.
Двигатель запускается, но затирочная машина работает с низкой производительностью	<ul style="list-style-type: none">• Проверьте ремень на предмет износа или повреждения. При необходимости подтяните ремень.• Удалите грязь с движущихся частей и лопастей затирочной машины.
Двигатель не работает или работает неустойчиво	<ul style="list-style-type: none">• Проверьте, в каком положении находится переключатель Вкл./Выкл. двигателя• Возможно, чередование фаз двигателя и электропитания не совпадают.• Проверьте предохранитель в блоке управления. Замените его при необходимости.
Двигатель останавливается и повторно не запускается.	<ul style="list-style-type: none">• Сработал прерыватель электропитания. Сбросьте прерыватель.• Проверьте предохранитель в блоке управления. Замените его при необходимости.

13. ГАРАНТИЙНЫЕ ОБЯЗАТЕЛЬСТВА

Владелец лишается права проведения бесплатного гарантийного ремонта в случае поломок, произошедших в результате нарушения правил эксплуатации и/или самостоятельного ремонта изделия.

Регламентные работы по техническому обслуживанию машины, её узлов и механизмов не относятся к работам, проводимым в соответствии с гарантийными обязательствами изготовителя и должны выполняться владельцем изделия. Указанные регламентные работы могут выполняться уполномоченными сервисными центрами изготовителя за отдельную плату.

Для проведения гарантийного ремонта владелец предъявляет машину в сервисный центр Компании «Традиция-К» или в уполномоченный сервисный центр в полной обязательной комплектации, в чистом виде с гарантийным талоном.

Условия гарантийного обслуживания

1. Торговая организация гарантирует исправность, отсутствие механических повреждений и полную комплектацию изделия на момент продажи. Если при покупке изделия покупателем не были предъявлены претензии по комплектации,



внешнему виду, наличию механических повреждений, то в дальнейшем такие претензии не принимаются.

2. Гарантийный срок на технику при правильной эксплуатации в соответствии с Руководством/инструкцией по эксплуатации и своевременном техническом обслуживании составляет 12 (двенадцать) месяцев или 1200 моточасов, что наступит ранее, если иное не указано в сервисном паспорте, со дня продажи при условии соблюдения покупателем всех положений, изложенных в настоящем Гарантийном талоне. В течении гарантийного срока детали с выявленными производственными дефектами заменяются или ремонтируются за счет фирмы продавца. Детали, износившиеся в процессе эксплуатации техники, заменяются за счет фирмы-покупателя.

3. Гарантия покрывает те неисправности, которые возникли в течение 12 (двенадцати) месяцев или 1200 моточасов, что наступит ранее, если иное не указано в сервисном паспорте, с даты поставки, при этом подъемно-транспортное средство эксплуатировалось в одну смену (8 часов в день). При более интенсивной эксплуатации срок гарантии или наработка должны быть пропорционально сокращены!

4. Гарантия имеет силу при наличии заполненного гарантийного талона, сервисного паспорта/сервисного листа, товарно-финансовых документов и оформленной в письменном виде гарантийной рекламации.

Претензия должна содержать:

- гарантийную рекламацию, шаблон которой можно запросить у менеджера компании;
- копию корректно заполненного гарантийного талона;
- четкую фотографию шильды с серийным номером Товара;
- четкие фотографии оборудования с четырех сторон и углов;
- четкие фотографии непосредственно неисправного узла.

При подтверждении гарантийного случая мы выполним ремонт за свой счет.

Обязательное условие обращения: наличие корректно заполненного гарантийного талона установленного образца на приобретенное оборудование.

Претензия принимается к рассмотрению только при наличии полной информации в соответствии со списком выше.

5. Оборудование, переданное на гарантийный ремонт/плановое сервисное обслуживание должно быть чистым, иметь товарный вид.

6. Срок гарантийного ремонта определяется степенью неисправности изделия.

7. Торговая организация несет ответственность по условиям настоящих гарантийных обязательств только в пределах суммы, заплаченной покупателем за данное изделие.

8. Владелец изделия осуществляет его доставку по адресу выполнения гарантийного ремонта и обратно самостоятельно и за свой счет.

Гарантия не покрывает:

- Запасные части или изделия, поврежденные во время транспортировки, установки или самостоятельного ремонта в процессе неправильного использования,



перегрузки, использования запасных частей, не являющихся оригинальными, использования горюче-смазочных материалов, не рекомендованных заводом-изготовителем, в результате невыполнения требований или ошибочной трактовки Руководства (инструкции) по эксплуатации, которые могли стать причиной или увеличили повреждение, если была изменена настройка, если изделие использовалось в целях, для которых оно не предназначено.

- Незначительные отклонения, не влияющие на качество, характеристики или работоспособность подъемно-транспортного средства, или его элементов (например, слабый шум, скрип или вибрации, характеризующие нормальную работу агрегатов и систем подъемно-транспортного средства), незначительное (не влияющее на нормальный расход) просачивание масел, технических жидкостей или смазок сквозь прокладки и сальники.

- Ущерб в результате неполного или несоответствующего обслуживания, например, пренебрежения ежедневным или периодическим осмотром и техническим обслуживанием (ТО), значительного перепробега между плановыми ТО (более 200 моточасов).

- Гарантия не покрывает ущерб, нанесенный другому оборудованию, работающему в сопряжении с данной техникой.

Исключения из гарантийного обслуживания

Гарантийные претензии могут быть полностью или частично отклонены в случае, когда неисправность, по которой предъявлена претензия, непосредственно связана с одним из следующих обстоятельств:

1. При отсутствии/утери гарантийного талона, сервисного листа и товарно-финансовых документов, либо несоответствии или отсутствию серийных номеров и модели оборудования.

2. Нарушение правил и условий эксплуатации, указанных в руководстве по эксплуатации, включая:

- в температурном режиме, не соответствующем заявленному производителем (от -10 С° до +45С°, если механизм не был специально подготовлен к иным условиям);

- в условиях коррозионной атмосферы;

- на покрытиях, не соответствующих стандартам данной техники;

- на поверхностях с крутизной подъемов и спусков превышающей предусмотренные;

- при эксплуатации с перегрузками, превышающими допустимые по величине и по времени, описанные в Руководстве (инструкции) по эксплуатации.

3. Перегрев в процессе эксплуатации, не своевременная замена масла, свечей зажигания, неудовлетворительное качество ГСМ.

4. В случае управления техникой оператором, не ознакомленным с Руководством/инструкцией по эксплуатации.

5. При использовании оборудования не по назначению.

6. На оборудование при несоблюдении периодичности и регламента Технического обслуживания.



7. При наличии повреждений, характерных для нарушения правил установки и эксплуатации, транспортировки, любых доработок или изменений конструкции.
8. При наличии механических повреждений (сколов, вмятин, трещин и т.п.) на корпусе или иной части техники, свидетельствующих об ударе.
9. При наличии следов попадания внутрь техники посторонних веществ, жидкостей, предметов, грызунов и насекомых.
10. При наличии признаков обслуживания и любого ремонта или вскрытия техники неуполномоченными лицами (нарушение гарантийных пломб, фиксирующих болтов, фирменных наклеек с серийным номером или датой) внутри корпуса оборудования, замена деталей и комплектующих и т.п.
11. При использовании в сопряжении с приобретенным оборудованием нестандартных запчастей, зарядных устройств, аккумуляторов и т.п. или материалов и комплектующих, не прошедших тестирования на совместимость оборудования.
12. При наличии повреждений, вызванных климатическими особенностями, стихийными бедствиями и аналогичными причинами.
13. На повреждения, вызванные действиями (бездействием) третьих лиц, а также возникшие по вине самого покупателя (пользователя) оборудования.
14. На расходные быстро изнашивающиеся материалы (ролики, опорные катки, ведущие колеса, фильтры, свечи, шины, тормозные колодки, лампочки, плавкие предохранители и т.д.)
15. Недостатки обнаружены покупателем, и претензия заявлена после истечения гарантийного срока.



ВНИМАНИЕ: Гарантия не распространяется на технику, не имеющую в паспорте или сервисном листе отметок о дате и месте продажи, предпродажной подготовке, а также о прохождении всех плановых ТО, предписанных по регламенту.

Перечень комплектующих с ограниченным сроком гарантийного обслуживания.

ВНИМАНИЕ! На данные комплектующие расширенная гарантия не распространяется.

Комплектующие	Срок гарантии
Провода, лопасти, ремни, расходные материалы, ролики, подшипники	гарантия отсутствует

ВНИМАНИЕ: Гарантия не распространяется на технику, не имеющую в паспорте или сервисном листе отметок о дате и месте продажи, предпродажной подготовке, а также о прохождении всех плановых ТО, предписанных по регламенту.



Гарантийное обслуживание осуществляется организацией, выполняющей периодическое техническое обслуживание механизма. Доставка гарантийной техники до сервисного центра осуществляется силами владельца.

При обращении в Службу сервиса владелец обязан предоставить Гарантийный талон, Сервисный паспорт, товарно-финансовые документы и акт рекламации. Серийный номер и модель передаваемой в ремонт техники должны соответствовать, указанным в гарантийном талоне.

РАСШИРЕННАЯ ГАРАНТИЯ!

Для данного оборудования есть возможность продлить срок гарантии на 1 (один) год.

Для этого зарегистрируйте оборудование в течении 60 дней со дня приобретения на официальном сайте группы компаний TOR INDUSTRIES **www.tor-industries.com** (раздел «сервис») и оформите до года дополнительного гарантийного обслуживания. Подтверждением предоставления расширенной гарантии является Гарантийный сертификат.

Гарантийный сертификат действителен только при наличии документа, подтверждающее приобретение.

Перечень комплектующих с ограниченным сроком гарантийного обслуживания.



14. РЕГИСТРАЦИОННЫЙ БЛАНК

Заполните этот бланк и храните его вместе с инструкцией по эксплуатации.
Используйте данные этого бланка при обращении к Вашему дилеру.

Все поля обязательны к заполнению. Данный бланк может использоваться как
гарантийный талон.

МОДЕЛЬ ИЗДЕЛИЯ: _

СЕРИЙНЫЙ НОМЕР ИЗДЕЛИЯ: _

ПРОДАВЕЦ: _

ДАТА ПРОДАЖИ: _

М.П.