

**NOTE**

Dear customer , please read the manual before installation, use or servicing of the unit.

# INSTRUCTION MANUAL FOR WATER COOLER

---


**CODE: SL1500**



Caution! Read the instruction manual

## 1) ТЕХНИЧЕСКИЕ ПАРАМЕТРЫ

Данные параметры являются общими для всех типов станций, при получении вашей станции, пожалуйста действуйте относительно вашей конкретной станции

|   |                                   |                        |
|---|-----------------------------------|------------------------|
| MODEL   | SN:                               |                        |
|   | EN60974-2:2003<br>EN60974-10:2003 |                        |
| <br>1~ 50/60Hz | U <sub>1</sub> = V                | I <sub>1max</sub> = A  |
|   | IP21                              |                        |
|   | P <sub>1L/min</sub> = KW          | P <sub>max</sub> = MPa |

### УСЛОВНЫЕ ОБОЗНАЧЕНИЯ:

**MODEL:** Модель аппарата

**EN 60974-10:2003** Международный стандарт

**SN** Серийный номер аппарата, который следует предъявить при наличии каких-либо вопросов относительно аппарата

**1-50/60Hz** однофазный источник питания с частотой 50 или 60 Гц

**U<sub>1</sub>** Напряжение на входе

**I<sub>1max</sub>** Сила тока на входе

**IP21** Степень защиты корпуса. Цифра 1 в последней паре значит, что аппарат не предназначен для использования на улице.

**P<sub>1L/min</sub>** Производительность

**P<sub>max</sub>** Мах давление

## 2) ВВЕДЕНИЕ

Высокомощная станция охлаждения, сделанная на основе итальянского эквивалента, из нержавеющей стали, с водяным затвором. Наша компания имеет более чем 10 летний опыт создания первоклассных станций охлаждения, отличающихся высоким качеством и хорошей работой.

### ОСНОВНЫЕ ЧЕРТЫ



СТАНЦИЯ ИЗГОТОВЛЕННА ИЗ НЕРЖАВЕЮЩЕЙ СТАЛИ (обеспечивает большую износостойкость горелки), НЕ ПОДВЕРЖЕНА КОРРОЗИИ

НЕ ТРЕБУЕТ ПРЕДПУСКОВОЙ ПОДГОТОВКИ, БЫСТРОЕ ЗАПОЛНЕНИЕ И ОПОРОЖНЕНИЕ

ПРОСТАЯ В ОБСЛУЖИВАНИИ

∅ 200мм ВЕНТИЛЯТОР ДЛЯ БОЛЬШИХ РАДИАТОРОВ, ГАРАНТИЯ ОТСУТСТВИЯ ПРОТЕЧЕК

### 3) ПРОФИЛАКТИЧЕСКИЕ МЕРЫ

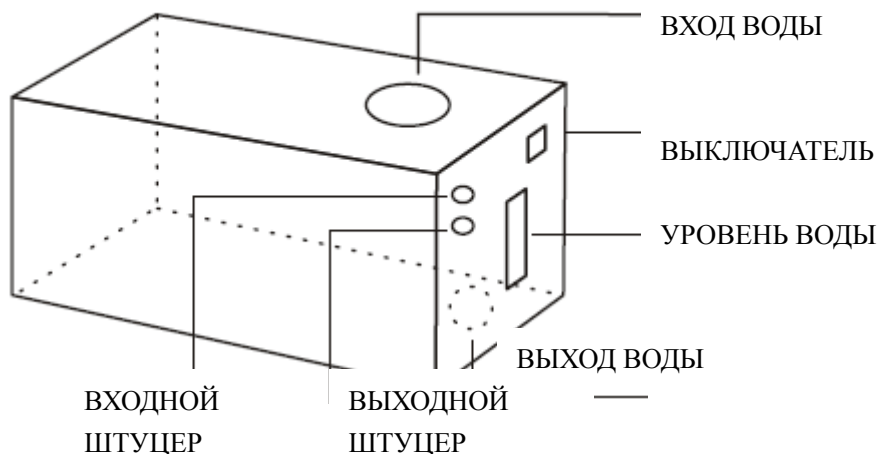
1. При перезапуске двигателя, убедитесь, что вся вода откачена, во избежание поломок водоохлаждаемой горелки.
2. Проверяйте уровень чистой воды в баке, а также проверяйте надежность всех соединений. Объем воды должен находиться на безопасном уровне, иначе станция может сломаться.
3. Убедитесь, что напряжение на входе соответствует заявленным техническим характеристикам, иначе двигатель может сгореть.
4. Если двигатель работает исправно, но вода откачивается недостаточно или не откачивается совсем, прочистите входной и выходной штуцера сжатым воздухом в течение 20 сек.
5. Если двигатель не работает:
  - a. Напряжение на входе слишком мало, поменяйте источник питания.
  - b. Возможно перегорел пусковой конденсатор, замените его.
  - c. Если двигатель не запускался долгое время, следует сначала прокачать воздух через ВХОД  или ВЫХОД  в течение 20 сек.
  - d. В случае сгорания двигателя, замените его
6. Если аппарата находится под сильным наклоном, вода из бака может выплескиваться, это сокращает срок службы станции.
7. Станция охлаждения используется для охлаждения сварочной горелки, предохраняет ее от перегорания и увеличивает срок службы. Охлаждающая жидкость должна быть чистой или дистиллированной водой, чтобы избежать попадания частичек меди в горелку. Следите, чтобы уровень воды в баке соответствовал ограничительной линии. Если станция охлаждения использовалась долгое время и загрязнилась, почистите ее.
8. Так как в станции есть двигатель, ее нельзя эксплуатировать на улице, под дождем. Следует избегать попадания воды в двигатель.

### 4) ТЕХНИЧЕСКАЯ ПОДДЕРЖКА:

1. Следите, чтобы внутренние части станции были сухими и чистыми
2. Добавляйте и меняйте воду во время.
3. Открывайте водяной бак каждые полгода и прочищайте его сжатым воздухом.

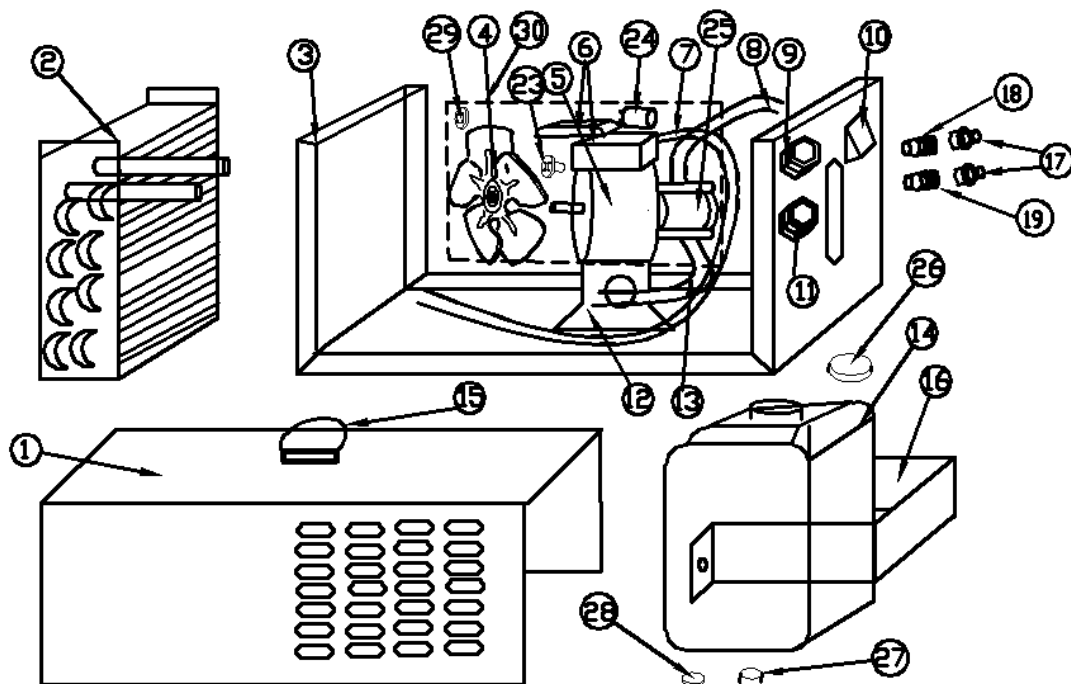
### 5) ФУНКЦИОНАЛЬНАЯ ПАНЕЛЬ

1. Используйте подходящий источник питания (380 либо 220 либо 110V, внимательно смотрите знаки на станции)
2. Соедините ВЫХОД станции с впускным штуцером на сварочном аппарате
3. Соедините ВХОД с выпускным штуцером на сварочном аппарате



### б) Детализировка станции охлаждения 1901-Х

| NO  | Артикул  | Описание                         | NO  | Артикул  | Описание              |
|---|----------|----------------------------------|---|----------|-----------------------|
| 30  | MB055002 | 110V motor set                   | 4   | MB055000 | вентилятор            |
|   | MB055003 | 220V motor set                   | 5   | MB055020 | 110V Мотор (OPTIONAL) |
|   | MB055005 | 380V motor set                   |   | MB055010 | 220V Мотор (STD)      |
|   |          |                                  |   | MB055030 | 380V Мотор (OPTIONAL) |
|   | 6        | MB064000                         | Коробка конденсаторов                     |          |                       |
|   | 23       | MB064001                         | Крепление вентилятора                     |          |                       |
|   | 24       | MB055021<br>MB055011<br>MB055031 | Пусковой конденсатор 110V motor(OPTIONAL) |          |                       |
|   |          |                                  | Пусковой конденсатор 220V motor(STD)      |          |                       |
| Пусковой конденсатор 380V motor(OPTIONAL) |          |                                  |   |          |                       |
| 25  | MB055004 | насос                            |   |          |                       |
| 29  | MB055013 | Резиновые уплотнения             |   |          |                       |



## Деталировка станции охлаждения 1904-X

|    |              |                  |    |          |   |
|----|--------------|------------------|----|----------|---|
| NO | Артикул      | Описание         | 16 | SC055003 | ручка                                       |
| 1  | EW055235     | Задняя панель    | 17 | SS055001 | Водный бак                                  |
| 2  | EW055925-2-3 | Правая панель    | 18 | EW055237 | Суппорт бака                                |
| 3  | EW055925-2-4 | крышка           | 19 | JC055002 | Входной фитинг (OPTIONAL)                   |
| 4  | EW055925-2-2 | Левая панель     | 20 | KE055004 | выключатель                                 |
| 5  | EW055925-2-1 | Дно              | 21 | JC055004 | Выходной фитинг (OPTIONAL)                  |
| 6  | ED055001     | радиатор         | 22 | EW055230 | Передняя панель                             |
| 10 | XD063001     | Шнур питания     | 26 | SS062000 | Пробка бака                                 |
| 11 | SD055000     | Водная трубка    | 27 | SS062001 | Крышка бака                                 |
| 12 | SD055002     | Водная трубка    | 28 | SS063000 | Шайба бака                                  |
| 13 | EW055222     | Держатель мотора | 31 | JC062000 | быстросъём (папа)                           |
| 14 | SG055001     | Заднее колесо    | 32 | JC062001 | Входной фитинг (быстросъём мама/Ф8 красный) |
| 15 | SG055000     | Переднее колесо  | 33 | JC062002 | Выходной фитинг (быстросъём мама/Ф8 синий)  |

| NO  | Артикул                          | Описание   | NO | Артикул  | Description           |    |                                  |   |
|---|----------------------------------|--|----|----------|-----------------------|----|----------------------------------|---|
| 30  | MB055002<br>MB055003<br>MB055005 | 110V motor set<br>220V motor set<br>380V motor set | 7  | MB055000 | вентилятор            |    |                                  |   |
|   |                                  |  | 9  | MB055020 | 110V Мотор (OPTIONAL) |    |                                  |   |
|   |                                  |  |    | MB055010 | 220V Мотор (STD)      |    |                                  |   |
|   |                                  |  |    | MB055030 | 380V Мотор (OPTIONAL) |    |                                  |   |
|   |                                  |  | 8  | MB064000 | Коробка конденсаторов |    |                                  |   |
|   |                                  |  | 23 | MB064001 | Крепление вентилятора |    |                                  |   |
|   |                                  |  |    |          |                       | 24 | MB055021<br>MB055011<br>MB055031 | Пусковой конденсатор 110V motor(OPTIONAL) |
|   |                                  |  |    |          |                       |    |                                  | Пусковой конденсатор 220V motor(STD)      |
| Пусковой конденсатор 380V motor(OPTIONAL) |                                  |  |    |          |                       |    |                                  |   |
| 25  | MB055004                         | насос  |    |          |                       |    |                                  |   |
| 29  | MB055013                         | Резиновые уплотнения                               |    |          |                       |    |                                  |   |

