

PRO



ПРОФЕССИОНАЛЬНОЕ
СВАРОЧНОЕ ОБОРУДОВАНИЕ

РУКОВОДСТВО ПО ЭКСПЛУАТАЦИИ

АППАРАТ ПЛАЗМЕННОЙ РЕЗКИ

■ MultiCUT-1200



ERC

KEDRWELD.RU

Аппарат плазменной резки КЕДР MultiCUT-1200

СОДЕРЖАНИЕ

1. Безопасность	4
1.1 Описание знаков безопасности	4
1.2 Поражение сварочной дугой	4
1.3 Знание об электрических и магнитных полях.....	8
2. Общее описание	9
2.1 Краткое представление	9
2.2 Рабочий цикл и перегрев.....	10
2.3 Комплект поставки.....	10
3. Установка и регулировка	11
3.1 Параметры.....	11
3.2 Принцип работы	11
3.3 Подключение к сети питания.....	12
3.4 Подключение плазмообразующего газа (воздуха).....	12
4. Эксплуатация	13
4.1 Схема размещения элементов на передней и задней панелях.....	13
4.2 Панель управления аппарата КЕДР MultiCUT-1200	14
4.3 Описание органов управления/функций аппарата.....	15
4.4 Подготовка к процессу резки	16
4.5 Процесс резки.....	16
4.6 Условия эксплуатации	18
4.7 Общие условия по проведению работы по резке	18
5. Техническое обслуживание и устранение неисправностей	19
5.1 Техническое обслуживание	19
5.2 Устранение неисправностей.....	20
5.3 Коды ошибок	25
6. Сервисное обслуживание	27
7.Список запасных частей	28
8.Принципиальная электрическая схема	32

Аппарат плазменной резки КЕДР MultiCUT-1200**ДЕКЛАРАЦИЯ О СООТВЕТСТВИИ
СТАНДАРТАМ ЕС И ТР ТС**

Настоящим заявляем, что оборудование предназначено для промышленного и профессионального использования и соответствует требованиям: ТР ТС 004/2011 "О безопасности низковольтного оборудования", ТР ТС 020/2011 "Электромагнитная совместимость технических средств".



Настоящим заявляем, что оборудование протестировано согласно гармонизированному европейскому стандарту EN 60974-1: 2012 и EN 60974-10: 2007 и подтверждено соответствие Европейской Директиве Низковольтного Оборудования LVD 2006/95/EC. Европейской Директиве Электромагнитной Совместимости 2004/108/EC. Сертификат No. CE12021 от 8.08.2014.

Дата производства указана на упаковке,
где XX - год XX - месяц XXXX - номер аппарата.



ВНИМАНИЕ!
ПЕРЕД УСТАНОВКОЙ И ИСПОЛЬЗОВАНИЕМ ВНИМАТЕЛЬНО
ОЗНАКОМЬТЕСЬ С ДАННОЙ ИНСТРУКЦИЕЙ!

Аппарат плазменной резки КЕДР MultiCUT-1200

1. БЕЗОПАСНОСТЬ

Перед установкой, вводом в эксплуатацию и использованием аппарата тщательно изучите все правила техники безопасности.

Несмотря на то, что в процессе проектирования и производства аппарата были оценены все характеристики безопасности, во время сварки используется высокое напряжение и электрическая дуга, а также выделяется большое количество тепла, токсичные газы, металлическая пыль и брызги металла. Соблюдайте правила техники безопасности.

1.1 Описание знаков безопасности



Внимание!

Может возникнуть вред здоровью.

Данный знак указывает на возможный вред здоровью.

Такие знаки означают: осторожно, перегрев аппарата, поражение электрическим током, движущимися частями аппарата, а также горячими деталями. Во избежание причинения вреда здоровью обращайтесь внимание на знаки безопасности и соответствующие правила техники безопасности.



1.2 Поражение сварочной дугой

Представленные ниже знаки безопасности используются в данном Руководстве в качестве напоминания об опасности и привлечения внимания. Будьте осторожны и следуйте соответствующим правилам техники безопасности во избежание причинения вреда здоровью.

Выполнять ввод данного аппарата в эксплуатацию, обслуживание и ремонт данного аппарата могут только профессиональные работники.

Во время обслуживания аппарата посторонние люди, особенно дети, должны находиться как можно дальше от аппарата.

Выполняйте техническое обслуживание и обследование аппарата только после отключения питания, так как в электролитических конденсаторах присутствует постоянное напряжение.

Аппарат плазменной резки КЕДР MultiCUT-1200

Опасность поражения электрическим током



- Не касайтесь электрических деталей, находящихся под напряжением.
- Отключите аппарат, отсоедините питание с помощью автоматического выключателя или отсоедините вилку от розетки.
- Во время выполнения работ с аппаратом стойте на сухом коврике, изолирующем Вас от земли, надевайте сухие изолирующие перчатки, не пользуйтесь влажными или поврежденными перчатками.
- В том случае, если во время обслуживания аппарата требуется оставить его включенным, выполнять такие работы могут только специалисты, знакомые с правилами техники безопасности.
- При проведении работ с включенным аппаратом следует применять правило работы одной рукой. Не касайтесь аппарата обеими руками.
- Прежде чем передвигать аппарат, отключите его от источника питания.
- В случае необходимости открыть корпус, сначала отсоедините аппарат от источника питания и подождите не менее 5 минут.
- Постоянный ток высокого напряжения наблюдается и после отсоединения источника питания.
- Прежде чем прикоснуться к аппарату, отключите инверторный источник питания от сети и соблюдайте условия технического обслуживания, представленные в Разделе IX, чтобы разрядить источник.

Статическое электричество может разрушить печатную плату



- Перед отсоединением печатных плат и их компонентов наденьте заземляющий антистатический браслет.
- Для хранения, перемещения и транспортировки печатных плат используйте соответствующую антистатическую тару.

Опасность пожара и взрыва



- Не устанавливайте аппарат сверху или рядом с легковоспламеняющимися поверхностями.
- Храните легковоспламеняющиеся материалы подальше от зоны сварки.
- Не выполняйте сварочные работы на герметичных контейнерах.

Аппарат плазменной резки КЕДР MultiCUT-1200

Брызги металла могут нанести вред глазам



- Во время технического обслуживания и тестовых работ надевайте очки с боковой защитой и защитным покрытием.

Используйте защиту от сварочной дуги



- Сварочная дуга может вызвать повреждения глаз и кожи.
- Надевайте сварочную маску и пользуйтесь соответствующим защитным стеклом для светофильтра, используйте защитные перчатки, обувайте защитную обувь, пользуйтесь берушами, а также надевайте защитную спецодежду.

Горячее свариваемое изделие может стать причиной тяжелых ожогов



- Не касайтесь горячих деталей голыми руками.
- Чтобы продлить срок эксплуатации сварочной горелки, соблюдайте перерывы в работе для ее охлаждения.

Взрыв деталей аппарата может причинить вред здоровью



- Если инверторный сварочный аппарат включен, вышедшая из строя деталь может взорваться или привести к взрыву других элементов.
- При проведении работ по техническому обслуживанию инверторного источника надевайте маску и одежду с длинными рукавами.

Тестирование аппарата может привести к поражению электрическим током



- Перед проведением измерительных работ отключите питание сварочного аппарата.
- Для измерения используйте инструмент с хотя бы одним проводом, снабженным самоудерживающим зажимом (например, с пружинным зажимом).
- Прочтите инструкцию по эксплуатации измерительного оборудования.

Аппарат плазменной резки КЕДР MultiCUT-1200

Внимательно изучите справочное руководство



- Смотрите ссылки на уведомления о безопасности сварки в данном руководстве.
- При замене компонентов и деталей аппарата используйте только подлинные товары.

Магнитные поля отрицательно влияют на работу кардиостимулятора



- Прежде чем приступить к работе со сварочным оборудованием, люди, использующие кардиостимулятор, должны проконсультироваться с врачом.

Надлежащая транспортировка и перемещение аппарата



- Пользуйтесь оборудованием с достаточной грузоподъемностью для подъема аппарата.
- Для подъема аппарата используйте одновременно переднюю и заднюю ручки.
- Для перемещения аппарата используйте соответствующую тележку.
- При подъеме аппарата не используйте только одну ручку.
- Если источник сварочного тока установлен на наклонную поверхность, примите соответствующие меры, чтобы он не упал.

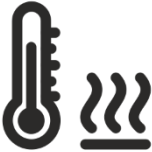
Движущиеся детали аппарата могут привести к нанесению телесных повреждений



- Не касайтесь движущихся деталей аппарата (например, вентилятора).
- Все защитные устройства, такие как дверцы, панели, кожух и задняя панель, должны находиться на своих местах и быть плотно закрытыми.

Аппарат плазменной резки КЕДР MultiCUT-1200

Слишком долгая эксплуатация аппарата может привести к его перегреву



- Периодически давайте аппарату время остыть и соблюдайте рекомендации по номинальной продолжительности включения.
- Перед повторным включением источника для сварки уменьшите сварочный ток и сократите время эксплуатации.
- Не блокируйте приток свежего воздуха к аппарату и не увеличивайте сопротивление подачи воздуха путем установки воздушного фильтра.
- Не используйте источник сварочного тока для разморозки труб.

Копоть и сажа могут нанести вред здоровью



- Не вдыхайте сажу и копоть.
- Для снижения концентрации сажи и копоти используйте принудительную вентиляцию и устройства удаления сажи.
- Для отведения сажи и копоти используйте вытяжной вентилятор.
- Для снижения количества сажи и копоти соблюдайте соответствующие положения по охране окружающей среды.

1.3 Знание об электрических и магнитных полях

Электрический ток, проходящий через любой проводник, вызывает локализованные электрические и магнитные поля (ЭМП). Обсуждение влияния ЭМП продолжается в целом мире. До сих пор нет никаких доказательств того, что ЭМП может оказывать негативное влияние на здоровье. Однако исследование влияния ЭМП на человека все еще продолжается. В любом случае, необходимо минимизировать воздействие ЭМП, насколько это возможно.

Чтобы минимизировать ЭМП, необходимо использовать следующие действия:

- Прокладывайте сварочные кабели вместе, если это возможно. Закрепите их вместе, когда это возможно.
- Никогда не наматывайте сварочные кабели вокруг вашего тела.
- Убедитесь, что сварочный аппарат и кабель электропитания находятся далеко от оператора насколько это возможно, согласно окружающим обстоятельствам
- Подключите кабель заземления к заготовке как можно ближе к

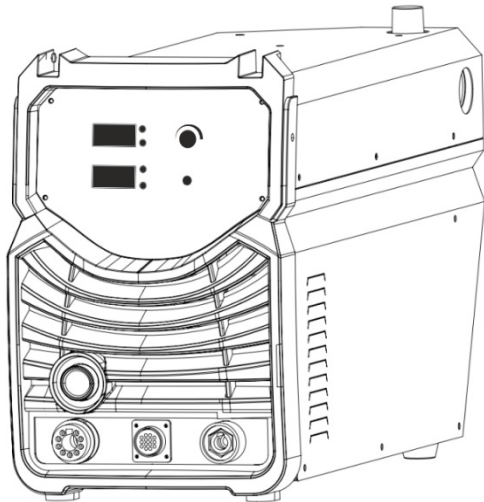
Аппарат плазменной резки КЕДР MultiCUT-1200

- зоне сварки.
- Люди, использующие кардиостимуляторы должны находиться вдали от области сварки

2. Общее описание

2.1 Краткое представление

1. Силовая часть спроектирована на IGBT-модулях, применено цифровое управление аппаратом;
2. Широкий диапазон допустимого напряжения сети питания ($\pm 15\%$);
3. Установлен фильтр токов высокой частоты для безопасности сети питания;
4. Поджиг пилотной дуги осуществляется без применения высокочастотного разряда, что не влияет на окружающие электронные приборы;
5. Контроллер пилотной дуги увеличивает качество и скорость резки, продлевает срок службы расходных частей плазмотрона. Благодаря наличию пилотной дуги возможна резка металлической сетки;
6. Наличие защитных функций: низкое давление воздуха/газа, неправильная сборка плазмотрона, износ катода, перегрев, превышение выходного тока;
7. Пневмоподжиг позволяет добиться быстрого поджига пилотной дуги и высокого качества реза при увеличенном сроке службы расходных частей.



Аппарат плазменной резки КЕДР MultiCUT-1200

2.2 Рабочий цикл и перегрев

Рабочий цикл определяется как часть времени, в течение которого аппарат может непрерывно резать при номинальном выходном токе в течение определенного периода времени (10 минут). При перегреве аппарата для плазменной резки датчик защиты от перегрева отправляет сигнал на блок управления аппаратом для отключения тока резки, на передней панели аппарата загорается сигнальная лампа перегрева. Аппарат должен охладиться вентилятором в течение 10-15 минут. В это время резка не возможна. При последующей работе аппарата ток резки или рабочий цикл должен быть уменьшен.

2.3 Комплект поставки

Аппарат плазменной резки	1 шт.
Сетевой кабель питания без вилки	1 шт.
Кабель с клеммой на изделие	1 шт.
Регулятор давление газа с влагоотделителем	1 шт.
Газовый шланг	1 шт.
Хомут газового шланга	2 шт.
Гайка и ниппель подключения газового шланга	1 шт.
Руководство по эксплуатации	1 шт.

ВНИМАНИЕ!

Комплект поставки может быть изменен без уведомления потребителя.

Примечание. Плазмотрон КЕДР CUT-120 PRO / CUT-120M PRO заказывается отдельно. Артикулы для заказа:

- 8010686 Плазмотрон КЕДР CUT-120 PRO (ЦА) 6м;
- 8010950 Плазмотрон КЕДР CUT-120 PRO (ЦА) 12м;
- 8012428 Плазмотрон КЕДР CUT-120 PRO (ЦА) 18м;
- 8010980 Плазмотрон КЕДР CUT-120M PRO (ЦА) мех. резка 6м;
- 8011674 Плазмотрон КЕДР CUT-120M PRO (ЦА) мех. резка 12м;
- 8012431 Плазмотрон КЕДР CUT-120M PRO (ЦА) мех. резка 18м.

Аппарат плазменной резки КЕДР MultiCUT-1200

3. Установка и регулировка

3.1 Параметры

Параметр	Модель	КЕДР MultiCUT-1200
Входное напряжение, В		3~380±15%
Частота сети питания, Гц		50/60
Потребляемый ток, А		34,3
Потребляемая мощность, кВт		18,1
Диапазон регулировки тока резки, А		20 - 120
Напряжение холостого хода, В		400
ПВ, %		100% при 120А
Максимальная толщина реза (углеродистая сталь), мм		≤ 60
Толщина чистового реза, мм	Углеродистая сталь	≤ 50
	Нержавеющая сталь	≤ 40
	Алюминий	≤ 40
	Медь	≤ 25
Размеры (ДхШхВ), мм		690x260x430
Класс защиты		IP23
Класс изоляции		Н
Масса нетто, кг		32,5

Примечание. Все вышеуказанные параметры могут быть изменены при усовершенствовании технических характеристик аппарата!

3.2 Принцип работы

Принцип работы аппарата КЕДР MultiCUT-1200: переменный ток из трехфазной сети питания (напряжением 380В и частотой 50Гц) выпрямляется в постоянный ток (530 В), затем преобразуется в среднечастотный переменный ток (около 20 кГц) с помощью инверторного устройства (IGBT), после чего происходит уменьшение напряжения с помощью трансформатора среднего напряжения (основного трансформатора), выпрямление среднечастотным выпрямителем (быстро восстанавливающийся

Аппарат плазменной резки КЕДР MultiCUT-1200

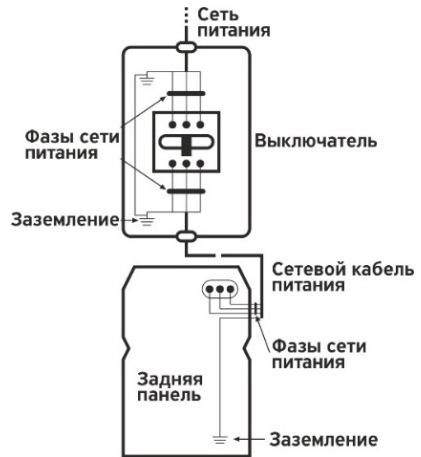
диоды), далее напряжение выводится с помощью индуктивной фильтрации. Ток на выходе используется для плазменной резки. Между тем, ток резки можно регулировать непрерывно и бесступенчато в соответствии с требованиями технической спецификации.

3.3 Подключение к сети питания

Схема подключения изображена на рисунке.

1. Необходимо проверить напряжение питания сети перед подключением аппарата;
2. Необходимо убедиться, что сеть питания 380В 3- фазы;

Аппарат будет стабильно работать и выдавать заложенные характеристики при изменении напряжения сети питания в пределах $\pm 15\%$



3.4 Подключение плазмобразующего газа (воздуха)

Необходимо подключить газовый шланг к соответствующему разъему на задней панели аппарата;

Проверка качества плазмобразующего газа.

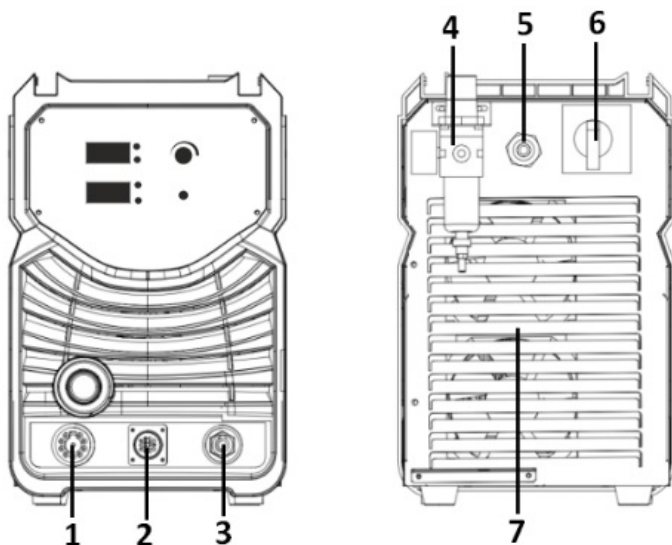
Для проверки качества газа/воздуха необходимо включить режим «Продувка» и направить струю газа/воздуха на лист бумаги или на любую другую поверхность, которая сможет помочь определить наличие влаги в газе.

Аппарат плазменной резки КЕДР MultiCUT-1200

4. Эксплуатация

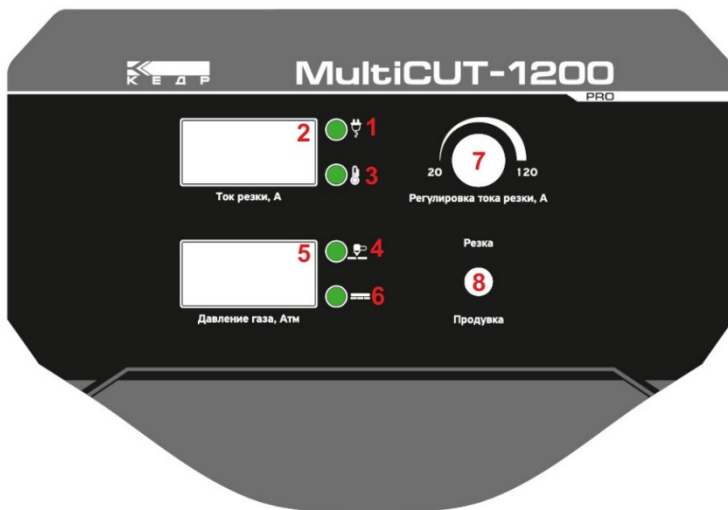
4.1 Схема размещения элементов на передней и задней панелях

1. Центральный адаптер, разъем подключения;
2. Разъем подключения внешнего управления: 14 pin;
3. Разъем подключения кабеля с клеммой на изделие;
4. Влажоотделитель: грубая очистка от жидкости, содержащейся в подаваемом плазмообразующем газе;
5. Сетевой кабель питания;
6. Выключатель питания;
7. Система охлаждения (вентиляторы).



Аппарат плазменной резки КЕДР MultiCUT-1200

4.2 Панель управления аппарата КЕДР MultiCUT-1200



1. Индикатор включения аппарата;
2. Дисплей, отображающий предустановленное и фактическое значение тока резки;
3. Индикатор «Внимание»: в случае перегрева или превышения допустимого тока резки;
4. Индикатор ошибки в сборке плазмотрона;
5. Дисплей-манометр: отображение фактического давления подаваемого воздуха/газа;
6. Индикатор выходного тока: оповещении о том, что аппарат находится в процессе резки;
7. Регулятор настройки тока резки;
8. Переключатель режима работы: режим резки, режим продувки, используемый для выставления рабочего давления.

Аппарат плазменной резки КЕДР MultiCUT-1200

4.3 Описание органов управления/функций аппарата

Дисплей тока (2)

На дисплее отображается предустановленное значение тока, позволяющее установить желаемый уровень тока до начала резки.

В процессе резки на дисплее отображается фактическое значение тока резки. Единицы измерения: Ампер.

Индикатор «Внимание» (3)

В случае превышения максимального тока резка или в случае перегрева, машина уходит в защиту – отключает подачу тока, индикатор «Внимание» загорается.

Индикатор ошибки в сборке плазмотрона (4), загорается в случае:

- Короткого замыкания между катодом и соплом после нажатия кнопки плазмотрона. Подача тока и воздуха/газа прекращается;
- Отсутствия в плазмотроне катода или сопла. Подача тока и воздуха/газа недоступна;
- Отсутствия защитной насадки.

Регулятор настройки тока резки (7)

- Применяется для настройки тока резки: вращения против часовой стрелки уменьшает тока, вращение по часовой стрелке увеличивает тока. Пределы регулировки тока для MultiCUT-1200: от 20 да 120 ампер.

Переключатель режима работы (8)

Продувка

Перед резкой необходимо убедиться в наличии плазмообразующего газа и выставить его давление. Для этого переключатель переводится в положение «Продувка»;

Резка

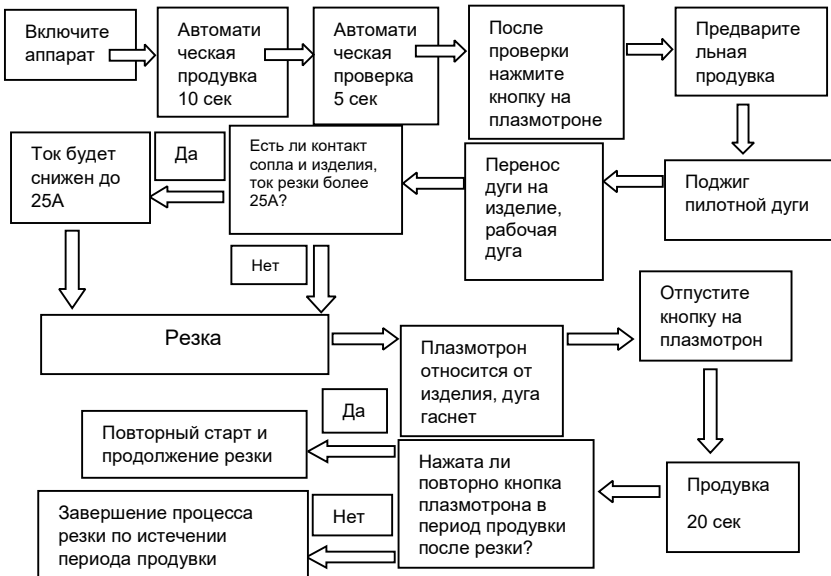
Для осуществления процесса резки, необходимо перевести переключатель в положение «Резка».

Аппарат плазменной резки КЕДР MultiCUT-1200

4.4 Подготовка к процессу резки

1. Надежно затяните гайку разъема подключения плазматрона в разъеме аппарата;
 2. Подключите шланг подачи сжатого воздуха (плазмообразующего газа), кабель с клеммой на изделие;
 3. Включите аппарат поворотом выключателя, убедитесь в том, что лампочка питания загорелась;
 4. Переведите переключатель режима работы аппарата в положение «Продувка», отрегулируйте давление воздуха по манометру на лицевой панели до значения 5,5 – 6,0 атм;
 5. Переведите переключатель режима работы аппарата в положение «Резка», установите необходимое значение тока резки;
- Аппарат КЕДР MultiCUT-1200 готов к работе.

4.5 Процесс резки



Аппарат плазменной резки КЕДР MultiCUT-1200

Примечание:

- 1) Если в процессе резки загорится индикатор «Внимание», необходимо отпустить кнопку плазмотрона, выяснить причину проблемы, и продолжить работу после того, как индикатор погаснет.
- 2) При нажатии кнопки плазмотрона в режиме продувки (установки давления) или в период автоматической проверки процесс резки не запускается.
- 3) После продолжительной работы происходит окисление поверхности катода и сопла. Замените катод и сопло. При замене расходных частей загорится индикатор «Внимание».
- 4) Запрещается снимать детали плазмотрона при нажатой кнопке плазмотрона.
- 5) При длительном нажатии кнопки плазмотрона в период продувки после резки произойдет повторный старт дуги. При кратковременном нажатии кнопки плазмотрона продувка прекращается, после этого аппарат снова готов к старту дуги.

В каких случаях загорается индикатор «Внимание»:

- 1) При перегреве аппарата или превышении допустимого тока индикатор «Внимание» на панели управления горит постоянно.
 - А) Перегрев: индикатор погаснет после охлаждения аппарата встроенным вентилятором. Можно продолжать процесс резки.
 - Б) Превышение допустимого тока: индикатор «Внимание» горит постоянно и не гаснет. Обратитесь за помощью к специалистам сервисной службы для проверки аппарата.
- 2) В случае, если какая-либо деталь плазмотрона (сопло, катод, защитная насадка, диффузор) не установлена или установлена неправильно, на панели управления аппарата мигает индикатор ошибки сборки в плазмотроне.
- 3) При недостаточном давлении газа индикатор ошибки сборки в плазмотроне горит постоянно.

В случае, если в плазмотрон не установлен только диффузор, индикаторы не загораются, но процесс резки не начинается при нажатии кнопки плазмотрона. Снимите расходные части плазмотрона и проверьте их наличие и правильность сборки.

Аппарат плазменной резки КЕДР MultiCUT-1200

4.6 Условия эксплуатации

- ▲ Высота над уровнем моря ≤ 1000 метров
- ▲ Диапазон рабочих температур $-10 \sim +40$ °C
- ▲ Относительная влажность воздуха ниже 90% (при 20 °C)
- ▲ При установке сварочного аппарата под углом относительно уровня пола максимальный наклон не должен превышать 15 градусов.
- ▲ Сварочный аппарат необходимо защищать от сильного дождя и прямого солнечного света в жаркой среде.
- ▲ Содержание пыли, кислоты, агрессивных газов в окружающем воздухе или веществе не должно превышать показателей, принятых в соответствующих стандартах.
- ▲ В процессе проведения сварочных работ следует обеспечить достаточную вентиляцию. Расстояние между аппаратом и стеной должно составлять не менее 30 см.

4.7 Общие условия по проведению работы по резке

- ▲ Перед началом использования сварочного аппарата внимательно прочитайте п. 1.
- ▲ Подключите провод заземления непосредственно к устройству.
- ▲ Подводимое питание: трехфазный переменный ток 50 Гц, 380 В $\pm 15\%$.
- ▲ Перед началом эксплуатации никто не должен находиться вокруг рабочей зоны, в особенности дети. Не смотрите на сварочную дугу без специальных средств защиты для глаз.
- ▲ Для повышения коэффициента нагрузки обеспечьте хорошую вентиляцию устройства.
- ▲ При завершении сварочных работ выключите сварочный аппарат, экономьте электроэнергию.
- ▲ При срабатывании защитного отключения, не следует повторно включать аппарат до выявления и устранения неисправности. В противном случае масштаб проблемы будет расширен.
- ▲ В случае возникновения проблем, обратитесь к авторизованному дилеру в случае, если у вас нет авторизованного технического персонала!

Аппарат плазменной резки КЕДР MultiCUT-1200

5. Техническое обслуживание и устранение неисправностей

5.1 Техническое обслуживание

Чтобы обеспечить безопасную и правильную работу сварочного аппарата необходимо регулярно проводить его техническое обслуживание. Пользователи должны понимать порядок технического обслуживания сварочного аппарата. Пользователи должны проводить простой осмотр и проверку установки. Сделайте все возможное, чтобы сократить количество возможных неполадок и время ремонта сварочных аппаратов, чтобы продлить его срок службы. Детали обслуживания подробно описаны в следующей таблице.

Предупреждение. Для обеспечения безопасности при обслуживании машины отключите питание и подождите 5 минут, пока напряжение питания не упадет до безопасного напряжения 36 В!

Периодичность	Мероприятия
Ежедневная проверка	<p>Убедитесь, что ручки и переключатели на передней и задней панели аппарата подвижны и установлены в правильном положении. Если ручка установлена неправильно, измените ее положение; если нельзя исправить или отремонтировать ручку, немедленно ее замените. Если кнопка переключателя не нажимается или не может быть установлена в правильное положение, замените его немедленно. В случае отсутствия запчастей, обратитесь в отдел технического обслуживания.</p> <p>После включения питания аппарата не должно быть вибрации, посторонних шумов или странного запаха. При наличии хотя бы одной из вышеуказанных проблем, выясните причину и устраните ее. Если не удастся выяснить причину неисправности, обратитесь к местному дистрибьютору продукции КЕДР.</p> <p>Проверьте правильность отображения цифр на светодиодном дисплее. Если какая-либо цифра отображается не полностью, замените поврежденный светодиод. Если это не помогает, почините или замените блок управления процессором.</p>

Аппарат плазменной резки КЕДР MultiCUT-1200

	<p>Убедитесь, что вентилятор не поврежден, нормально вращается и управляется. Если вентилятор поврежден, замените его немедленно. Если после включения аппарата вентилятор не вращается, убедитесь, что лопасти вентилятора не заблокированы каким-либо посторонним предметом, и при его наличии удалите его. Если вентилятор не вращается после устранения вышеуказанной проблемы, проверните лопасть по направлению вращения вентилятора. Если после этого вентилятор начнет нормально вращаться, необходимо заменить пусковой конденсатор. Если нет, замените вентилятор.</p> <p>Следите за тем, чтобы быстроразъемное соединение было надежно закреплено и не перегревалось. Если аппарат имеет вышеуказанные проблемы, его следует отремонтировать или заменить.</p> <p>Проверьте отсутствие повреждений на кабеле выходного тока. В случае их наличия, замените кабель.</p>
Ежемесячная проверка	<p>Продуйте сухим сжатым воздухом внутренность аппарата. Особенно следите за отсутствием пыли на вентиляторе, трансформаторе основного напряжения, катушках индуктивности, дискретном IGBT, импульсных диодах, печатной плате и т. д.</p> <p>Проверьте все резьбовые соединения на аппарате, если они ослаблены, подтяните их. В случае дефекта, замените крепежный элемент. При наличии ржавчины на крепежном элементе, удалите ее и проверьте качество крепежа.</p>
Ежеквартальная проверка	<p>Проверьте и откалибруйте фактический ток в соответствии с отображаемыми значениями. Если они не согласуются, отрегулируйте их. Настраиваемый амперметр может измерять фактическое значение силы тока.</p>
Ежегодная проверка	<p>Измерьте сопротивление изоляции между основной цепью, печатной платой и корпусом, если измеренное значение ниже 1 МОм – изоляция повреждена и ее необходимо заменить.</p>

5.2 Устранение неисправностей

- Перед отправкой с завода все сварочные аппараты проходят тщательную проверку. Поэтому производить любые работы с оборудованием должны только квалифицированные сотрудники!
- Выполнять техническое обслуживание следует очень осторожно. Если какой-либо провод отсоединится или оголится, он может являться потенциальной опасностью для пользователя!
- Выполнять техническое обслуживание данного оборудования могут только специалисты, авторизованные производителем!

Аппарат плазменной резки КЕДР MultiCUT-1200

- Прежде чем открывать корпус сварочного аппарата, убедитесь, что сетевой кабель отсоединен от электрической сети!
- Если при возникновении проблем нет авторизованного специалиста, свяжитесь с местным представителем производителя.

При наличии мелких неисправностей аппарата плазменной резки КЕДР MultiCUT-1200 просмотрите представленную ниже таблицу:

№ п/п	Проблема	Причины	Решение
1	При нажатии выключателя питания индикатор питания не загорается	Выключатель поврежден	Замените выключатель
		Перегорел предохранитель	Замените предохранитель
		Отсутствует питание на входе	Проверьте питание на входе
		Повреждена плата управления	Проверьте плату управления
2	Не работает вентилятор охлаждения, аппарат перегревается	Повреждение вентилятора	Замените вентилятор
		Ослаблен кабель питания вентилятора	Проверьте кабель питания вентилятора
3	При включении аппарата загорается индикатор ошибки в сборке плазматрона	Недостаточного давление газа	Отрегулируйте давление, минимальное допустимое значение 5 Атм.
4	При включении аппарата мигает индикатор ошибки в сборке плазматрона	Неправильно установлена защитная насадка	Отключите питания аппарата, установите детали плазматрона правильно.
		Неправильно установлен катод	Отключите питания аппарата, установите детали плазматрона правильно.

Аппарат плазменной резки КЕДР MultiCUT-1200

№ п/п	Проблема	Причины	Решение
5	Загорается индикатор «Внимание» в процессе работы	Существует препятствие поступлению охлаждающего воздуха в аппарат	Проверьте и устраните
		Существует препятствие вращению вентилятора охлаждения	Проверьте и устраните
		Превышено ПВ аппарата	Оставьте аппарат включенным для охлаждения вентилятором. Не превышайте допустимый цикл нагрузки аппарата
		Превышено выходное напряжение	Не превышайте допустимый цикл нагрузки аппарата
		Повреждение внутренних компонентов аппарата	Проверьте и/или обратитесь в сервисную службу для проверки аппарата
Проблемы с зажиганием дуги			
1	При нажатии кнопки на плазмотроне поджиг дуги не происходит	Выбран режим «Продувка».	Переключите аппарат в режим «Резка»
		Неправильная сборка плазмотрона	Проверьте и устраните
		Слишком большое давление газа	Отрегулируйте давление
		Повреждение внутренних компонентов аппарата	Проверьте и/или обратитесь в сервисную службу для проверки аппарата
2	Процесс резки осложнен	Не установлен газовый диффузор в плазмотрон	Проверьте и установите
		Изношены детали горелки (расходные материалы), отключено питание	Снимите и проверьте детали плазмотрона. При необходимости замените изношенные части

Аппарат плазменной резки КЕДР MultiCUT-1200

№ п/п	Проблема	Причины	Решение
		Повреждение внутренних компонентов аппарата	Проверьте и/или обратитесь в сервисную службу для проверки аппарата
3	При нажатой кнопке плазмотрона пилотная дуга не переходит в рабочую. Поток газа нормальный.	Ненадежное подключение разъема плазмотрона к аппарату	Проверьте и устранили
		Ненадежное подключение сварочного кабеля на изделие	Проверьте и устранили. Очистите место подключения клеммы заземления для надежного электрического контакта
		Повреждение внутренних компонентов аппарата	Проверьте и/или обратитесь в сервисную службу для проверки аппарата
		Повреждение плазмотрона	Проверьте и/или обратитесь в сервисную службу для проверки
4	Обрыв дуги в процессе резки. При повторном нажатии кнопки повторный старт не происходит	Превышено ПВ аппарата	Оставьте аппарат включенным для охлаждения вентилятором. Не превышайте допустимый цикл нагрузки аппарата
		Недостаточного давление газа	Проверьте компрессор, отрегулируйте давление, минимальное допустимое значение 5 Атм.

Аппарат плазменной резки КЕДР MultiCUT-1200

№ п/п	Проблема	Причины	Решение
		Износены детали горелки (расходные материалы), отключено питание	Снимите и проверьте детали плазмотрона. При необходимости замените изношенные части
		Повреждение внутренних компонентов аппарата	Проверьте и/или обратитесь в сервисную службу для проверки аппарата
Проблемы в процессе резки			
1	Нет потока газа, индикатор питания горит, вентиляторы охлаждения вращаются нормально	Не подключен шланг подачи газа к аппарату	Проверьте подключение шланга. Установите правильное давление газа
		Повреждение внутренних компонентов аппарата	Проверьте и/или обратитесь в сервисную службу для проверки аппарата
2	Низкая мощность рабочей дуги	Неправильная настройка тока резки	Проверьте и установите правильное значение
		Повреждение внутренних компонентов аппарата	Проверьте и/или обратитесь в сервисную службу для проверки аппарата
3	Процесс резки происходит, но качество резки низкое	Неправильная настройка тока резки	Проверьте и установите правильное значение
		Слишком быстрое перемещение плазмотрона	Снизьте скорость перемещения плазмотрона

Аппарат плазменной резки КЕДР MultiCUT-1200

№ п/п	Проблема	Причины	Решение
		Загрязнение газа маслом или влагой	Проверьте влагоотделитель и фильтр воздуха. При необходимости очистите или замените
		Проблемы с подачей газа, недостаточное давление газа	Проверьте компрессор, отрегулируйте давление, минимальное допустимое значение 5 Атм.

5.3 Коды ошибок

Тип ошибки	Код ошибки	Описание	Состояние индикатора
Термореле	E01	Перегрев (1-е термореле)	Всегда горит желтый индикатор (термозащиты)
	E02	Перегрев (2-е термореле)	Всегда горит желтый индикатор (термозащиты)
	E03	Перегрев (3-е термореле)	Всегда горит желтый индикатор (термозащиты)
	E04	Перегрев (4-е термореле)	Всегда горит желтый индикатор (термозащиты)
	E09	Перегрев (ошибка программы)	Всегда горит желтый индикатор (термозащиты)

Аппарат плазменной резки КЕДР MultiCUT-1200

Сварочный аппарат	E10	Обрыв фазы	Всегда горит желтый индикатор (термозащиты)
	E11	Нет воды	Всегда горит желтый индикатор (нехватки воды)
	E12	Нет газа	Всегда горит красный индикатор
	E13	Низкое напряжение	Всегда горит желтый индикатор (термозащиты)
	E14	Высокое напряжение	Всегда горит желтый индикатор (термозащиты)
	E15	Высокий ток	Всегда горит желтый индикатор (термозащиты)
	E16	Перегрузка механизма подачи по току	
Переключатель	E20	При включении аппарата не срабатывает кнопка на панели управления	Всегда горит желтый индикатор (термозащиты)
	E21	Другая неисправность панели управления при включении аппарата	Всегда горит желтый индикатор (термозащиты)
	E22	Неисправность горелки при включении аппарата	Всегда горит желтый индикатор (термозащиты)
	E23	Неисправность горелки в процессе сварки	Всегда горит желтый индикатор (термозащиты)
Аксессуар	E30	Отсоединен плазмотрон	Мигает красный индикатор
	E31	Отсоединен блок жидкостного охлаждения	Всегда горит желтый индикатор (нехватки жидкости)
Подключение	E40	Проблема подключения механизма подачи проволоки к источнику питания	
	E41	Ошибка подключения	

Аппарат плазменной резки КЕДР MultiCUT-1200

6. Сервисное обслуживание

По всем вопросам, связанными с эксплуатацией и обслуживанием аппарата плазменной резки «КЕДР», Вы можете получить консультацию у специалистов нашей компании по телефону горячей линии КЕДР +7 (495) 134-47-47.

Гарантийный срок на оборудование указывается в прилагаемом сервисном талоне.

Бесплатное сервисное обслуживание относится к дефектам в материалах и узлах и не распространяется на компоненты, подверженные естественному износу и на работы по техническому обслуживанию.

Сервисному ремонту подлежат только очищенные от пыли и грязи аппараты в заводской упаковке, полностью укомплектованные, имеющие фирменный технический паспорт, сервисный талон с указанием даты продажи, при наличии штампа магазина, заводского номера и оригиналов товарного и кассового чеков, выданных продавцом.

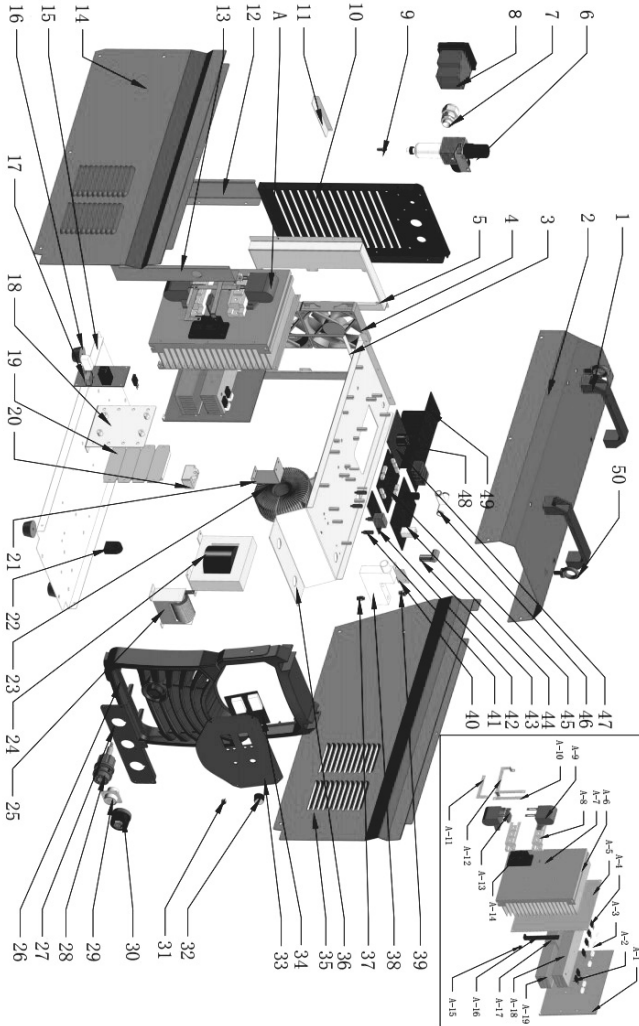
В течение сервисного срока сервис-центр устраняет за свой счёт выявленные производственные дефекты. Производитель снимает свои обязательства и юридическую ответственность при несоблюдении потребителем инструкций по эксплуатации, самостоятельной разборки, ремонта и технического обслуживания аппарата, а также не несет никакой ответственности за причиненные травмы и нанесенный ущерб.

Момент начала действия бесплатного сервисного обслуживания определяется кассовым чеком или квитанцией, полученными при покупке. Сохраните эти документы. Замененные сварочные аппараты и детали переходят в собственность фирмы продавца. Претензии на возмещение убытков исключаются, если они не вызваны умышленными действиями или небрежностью производителя. Право на бесплатное сервисное обслуживание не является основанием для других претензий.

Внимание: производитель оставляет за собой право вносить изменения в конструкцию и техническую документацию без уведомления потребителя.

Аппарат плазменной резки КЕДР MultiCUT-1200

7. Список запасных частей



Аппарат плазменной резки КЕДР MultiCUT-1200

№	Наименование	кол-во
1	Рукоятка для переноски	2
2	Крышка верхняя	1
3	Дефлектор	1
4	Вентилятор 24В	2
5	Рамка вентилятора	1
6	Редуктор-осушитель	1
7	Ввод кабельный	1
8	Выключатель сетевой	1
9	Кронштейн редуктора-осушителя	1
10	Панель задняя	1
11	Уголок	1
12	Кронштейн 1	1
13	Кронштейн 2	1
14	Панель левая	1
15	Основание	1
16	Опора (ножка)	4
17	Плата осциллятора	1
18	Кронштейн резистора	1
19	Резистор	5
20	Датчик тока 200А	1
21	Кронштейн датчика тока	1
22	Трансформатор тока	1
23	Дроссель	1
24	Дроссель	1

Аппарат плазменной резки КЕДР MultiCUT-1200

25	Дроссель ВЧ поджига	1
26	Панель передняя (пластик)	1
27	Кронштейн разъемов передней панели	1
28	Разъем Ц.А.	1
29	Разъем 14 контактов	1
30	СКРП	1
31	Заглушка	1
32	Рукоятка	1
33	Панель передняя (металл)	1
34	Плата индикации	1
35	Панель правая	1
36	Перегородка	1
37	Перемычка	1
38	Клапан электромагнитный	1
39	Уплотнение	1
40	Кронштейн клапана	1
41	Стойка	4
42	Плата интерфейса ЧПУ	1
43	Уголок	1
44	Плата питания	1
45	Плата управления	1
46	Тройник	1
47	Плата драйвера	1
48	Дефлектор	1
49	Плата фильтра	1
50	Рым-кольцо	2

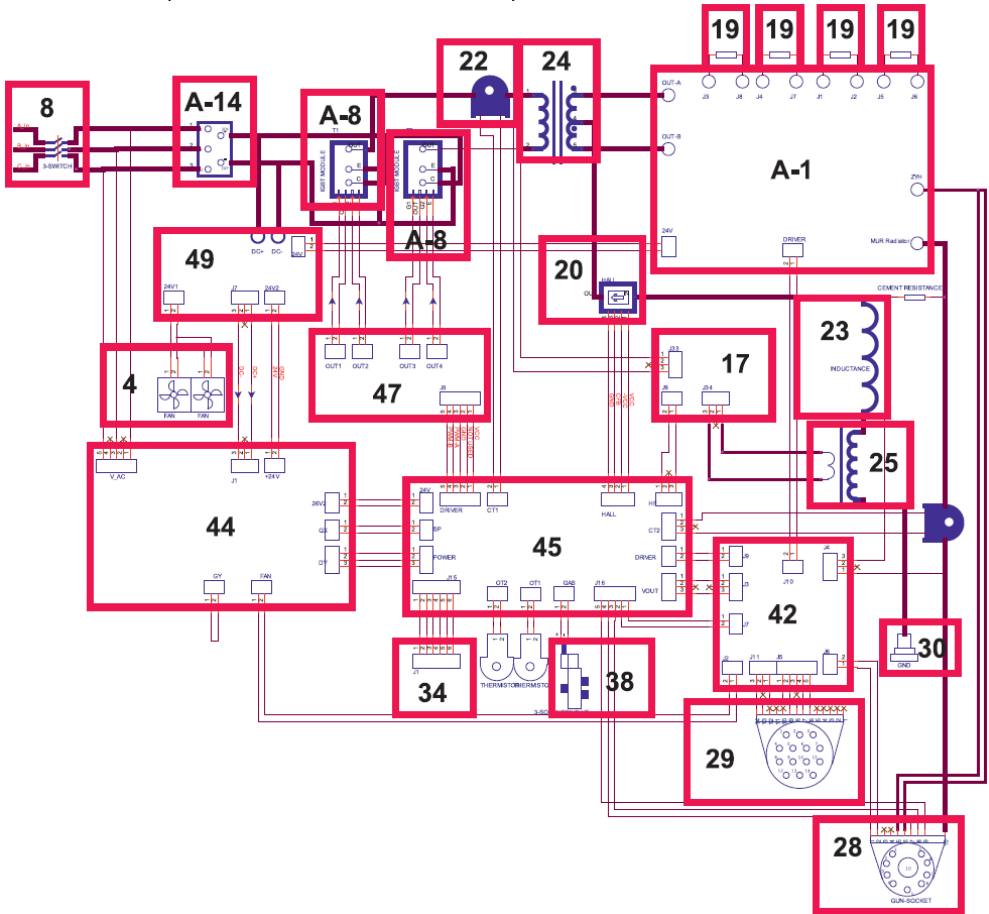
Аппарат плазменной резки КЕДР MultiCUT-1200

A-1	Плата силовая	1
A-2	Транзистор IGBT	2
A-3	Изолятор	10
A-4	Диод	8
A-5	Изолятор	1
A-6	Радиатор IGBT модулей	1
A-7	Термистор	2
A-8	Модуль IGBT	2
A-9	Конденсатор	2
A-10	Шина медная 1	1
A-11	Шина медная 2	1
A-12	Шина медная 3	1
A-13	Конденсатор	1
A-14	Мост диодный входной	1
A-15	Упор	4
A-16	Кронштейн	2
A-17	Радиатор платы силовой 1	1
A-18	Радиатор платы силовой 2	1
A-19	Радиатор платы силовой 3	1

*В связи с тем, что конструкция аппарата постоянно совершенствуется, возможны незначительные расхождения между конструкцией и руководством по эксплуатации, не влияющие на технические характеристики оборудования.

Аппарат плазменной резки КЕДР MultiCUT-1200

8. Принципиальная электрическая схема



ПРИМЕЧАНИЕ. Нумерация на схеме соответствует приведенному выше списку запасных частей.