

ПАСПОРТ РУКОВОДСТВО ПО ЭКСПЛУАТАЦИИ

Тележка для электрической мини тали **GEARSEN**



1. Назначение

1.1 Тележка позволяет сделать модели электрических мини-талей РА передвижными. Передвижение тележки осуществляется по двутавровой балке, установленной на перекрытиях, что повышает функциональность самой тали, поскольку груз можно не только поднять, но и переместить в отведенное для него место, не снимая с тали.

1.2 Управление тележкой осуществляется при помощи пульта. В случае с тележкой для комбинированной тали управление тележкой будет происходить с пульта тали.

1.3 Тележка устанавливается на те же крепежные места, что и хомуты для стационарного крепления.

2. Подготовка к работе

2.1 Распакуйте тележку и проведите осмотр на наличие механических повреждений.

2.2 Подберите необходимую двутавровую балку и установите ее на перекрытиях.

2.3 Убедитесь, что крепления балки выдержат вес поднимаемого груза. Крепления желательно устанавливать с шагом 3 метра.

2.4 Тележка подвешивается на балку с торца, поэтому определите место подвешивания тележки и с противоположной стороны балки установите упор для тележки, чтобы она не соскочила с балки. Упором может служить приваренный уголок или болт.

2.5 Установите уголки тележки на электроталь.

2.6 С помощью двух шпилек и регулировочных шайб установите ролики так, чтобы зазоры между ребрами роликов и кромками полок двутавровой балки были в пределах от 2-х до 4-х мм.

2.7 Подвесьте тележку на двутавровую балку

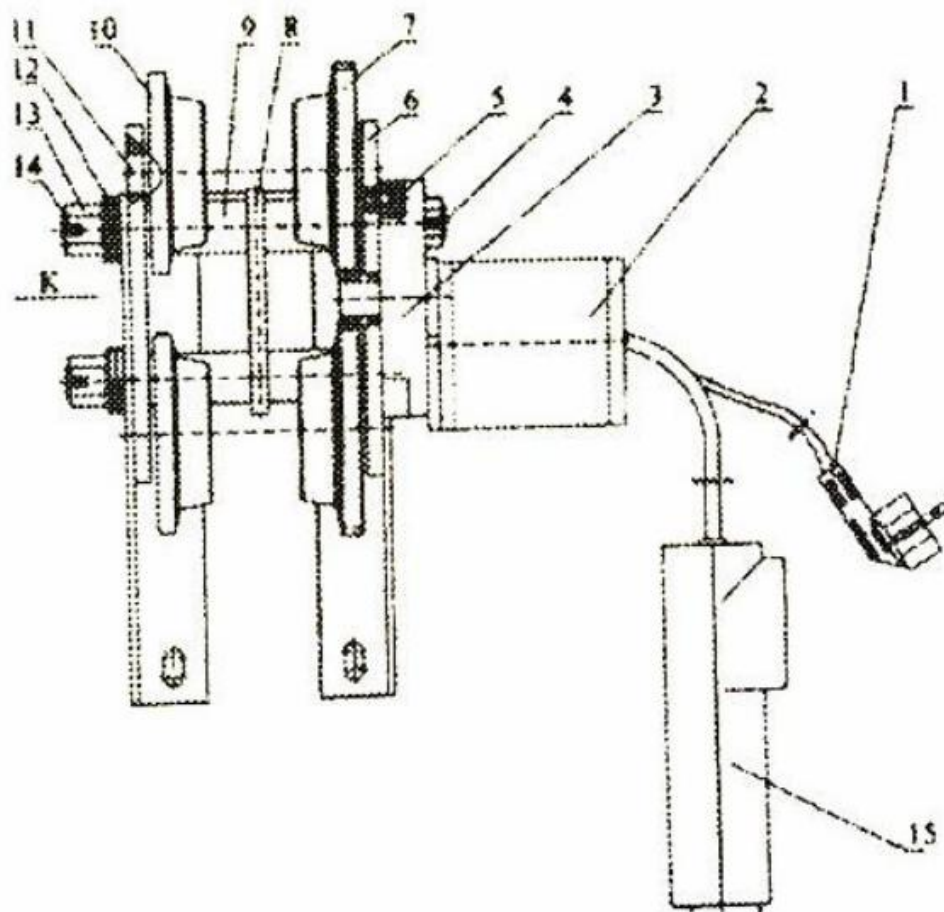
2.8 Установите упор для тележки со стороны ее установки.



Внимание!

На двигателе тележки нет тормоза. Установка упоров обязательна.

3. Схема тележки для электрической мини тали GEARSEN



1	Вилка	9	Фиксирующая гильза
2	Двигатель однофазного конденсаторного типа	10	Колесо
3	Коробка передач	11	Пластина тележки
4	Стержень	12	Шайба
5	Шестигранный болт	13	Шестигранная гайка
6	Фиксатор	14	Шплинт/Ось тележки
7	Зубчатое колесо	15	Пульт управления
8	Крепление тележки		

4. Технические характеристики

Наименование		Тележка для электрической мини тали GEARSEN 600 кг	Тележка для электрической мини тали GEARSEN 1200 кг
Грузоподъемность(кг)		500	1000
Тестовая нагрузка(кг)		600	1200
Рекомендуемая высота установки(м)		3	
Скорость передвижения(м/мин)		13	
Характеристики мотора	Номинальное напряжение (В)	АС 100/110/120/220/230/240 50/60Hz	
	Мощность (Вт)	60	300
	Скорость (об./мин)	1400	
Минимальный радиус кровельного пути, который может пройти (а)		1	1.5
Рекомендуемая стальная балка (I)	Модель стальных балок (а)	10-18	14-22
	Ширина колеи (мм)	68-94	80-110
Вес нетто (кг)		14	17

5. Порядок работы

5.1 Подведите таль по центру груза, нажимая клавишу в режим «вперед» или «назад». Закрепите груз на тали и поднимите его на необходимую высоту. С помощью тележки перевезите груз в установленное место.

5.2 Освободите крюк тали и отведите ее в сторону.

5.3 Оставляйте таль так, что бы она находилась в поле зрения.

6. Рекомендации по уходу

6.1 Периодически проводите осмотр тележки на предмет механических повреждений.

6.2 Проверяйте крепление тележки к тали.

6.3 Держите оборудование в чистоте. Грязный двигатель способствуют более быстрому нагреву двигателя.

6.4 При наличии неисправности обратитесь в сервисный центр.

7. Техника безопасности

- 7.1 Розетки должны иметь соответствующие рекомендации по безопасности.
- 7.2 Если розетки не подходят, они должны быть проверены подготовленным специалистом.
- 7.3 Розетки должны быть заземлены, а электросеть должна иметь пакетный выключатель-автомат.
- 7.4 При работе с пультом управления тележки не допускать частичного (не полного) нажатия кнопок, это может привести к перегреву контактора и выходу пульта из строя.
- 7.5 Оберегайте пульты управления от любых механических воздействий. Не работайте с неисправным или разбитым пультом.
- 7.6 Тележка и таль не должны подвергаться воздействиям низких и высоких температур.
- 7.7 Попадание влаги на тележку недопустимо.
- 7.8 Если подъемник оставлен без присмотра в рабочем состоянии, не позволяйте детям приближаться к нему.
- 7.9 Не тяните за электрический шнур при выключении тали из сети.
- 7.10 Если тележка не может двигаться, не жмите на кнопку перемещения, т.к. тележка может быть перегружена
- 7.11 Запрещено разбирать тележку, когда она работает или включена в сеть.
- 7.12 Запрещено работать с подъемником в дождь.
- 7.13 Не стойте под грузом.

8. Гарантия

Продавец берёт на себя следующие гарантийные обязательства:

8.1 Гарантийный срок на изделие составляет 12 месяцев с дня продажи.

8.2 В целях определения причин отказа и/или характера повреждений инструмента производится техническая экспертиза в сроки, установленные законодательством. По результатам экспертизы принимается решение о возможности восстановления инструмента или необходимости его замены.

8.3 Все вышеперечисленные обязательства применяются только к изделиям, предоставленным в представительство Компании в чистом виде и сопровождаемые паспортом со штампом, подтверждающим дату покупки.

8.4 Гарантия распространяется на все поломки, которые делают невозможным дальнейшее использование инструмента и вызваны дефектами изготовителя, материала или конструкции.

8.5 Гарантия не распространяется на повреждения, возникшие в результате естественного износа, несоблюдения рекомендаций по техническому обслуживанию или правил безопасности, неправильного использования или грубого обращения, а также изделия, имеющие следы несанкционированного вмешательства в свою конструкцию лиц, не имеющих специального разрешения на проведение ремонтных работ.

8.6 Все вышеперечисленные обязательства применяются только к изделиям, предоставленным в представительство Компании за счёт "потребителя" в сопровождении паспорта со штампом, подтверждающим дату покупки

ВНИМАНИЕ! Вся информация, приведенная в данной инструкции, основывается на данных, доступных на момент печати. Производитель оставляет за собой право вносить изменения в производимую продукцию в любой момент времени без предварительного уведомления, если изменения не ухудшают потребительских свойств и качества изделия.

